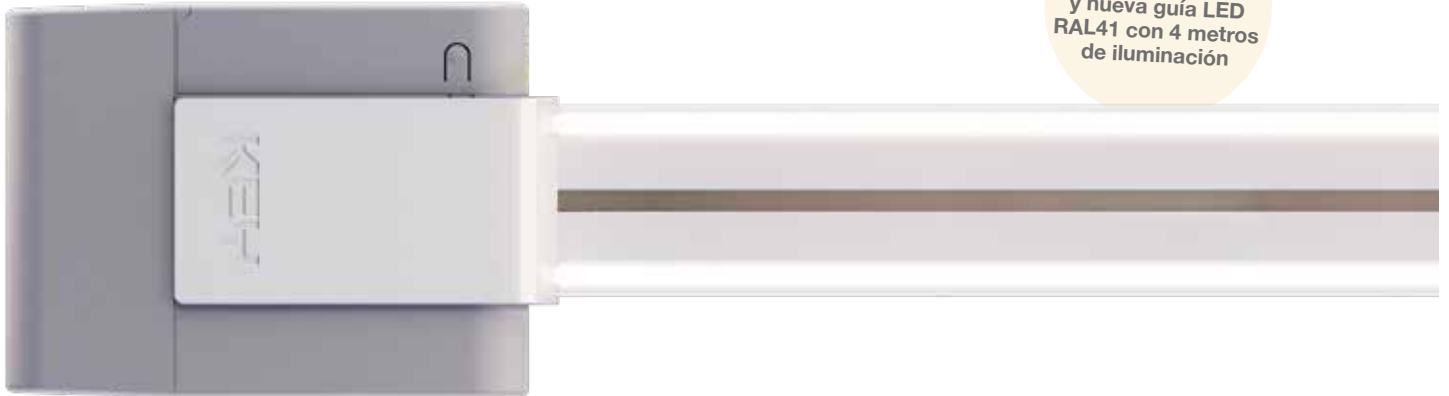


MOTORREDUCTOR ELECTRO-MECÁNICO PARA PORTONES SECCIONALES HASTA 19 m<sup>2</sup> Y BASCULANTES HASTA 17 m<sup>2</sup>, 24 Vdc



**NUEVA FUERZA**  
y nueva guía LED  
RAL41 con 4 metros  
de iluminación

## MODELOS

CÓDIGO	DESCRIPCIÓN	UDS PALLET
<b>HA8</b>	Para puertas seccionales de hasta 11 m <sup>2</sup> (con guía de 3 m) u 12 m <sup>2</sup> (con guía de 4 m), motor de 24 Vcc y central con receptor integrado, fuerza 800N	64
<b>HA12</b>	Para puertas seccionales de hasta 16 m <sup>2</sup> (con guía de 3 m) u 19 m <sup>2</sup> (con guía de 4 m), motor de 24 Vcc y central con receptor integrado, fuerza 1200N	64
<b>HA12E</b>	Para puertas seccionales de hasta 16 m <sup>2</sup> (con guía de 3 m) u 19 m <sup>2</sup> (con guía de 4 m), motor de 24 Vcc y central con receptor integrado, fuerza 1200N	64
<b>RAL31</b>	Guía de correa en aluminio con iluminación con LED integrados, 3090 mm (1x3m) pieza única	
<b>RAL41</b>	Guía de correa en aluminio con iluminación con LED integrados, 4090 mm (1x4m) pieza única	
<b>RAB3X1P</b>	Guía de correa en acero, 3100 mm (3x1.33m) 3 piezas	
<b>RAB31</b>	Guía de correa en acero, 3100 mm (1x3.1m) pieza única	
<b>RAB41</b>	Guía de correa en acero, 4100 mm (1x4.1m) pieza única	
<b>RAB61</b>	Guía de correa en acero, 6200 mm (2x3.1m) 2 piezas	

## PLUS

Tapa para acceder a la parte electrónica con apertura lateral

Ilumina la cochera con una doble hilera de led de 4 m de largo por un total de 40W LED

Carro de arrastre introducido completamente en el perfil

Programación con dos pulsadores, con receptor KUBE PRO o con programador cableado DYL

Apertura de la puerta mediante smartphone (con KUBE)

Guía de aluminio extruido recubierta con pintura en polvo RAL9010

Guía estándar: perfil en C de acero disponible con tracción por correa, longitud total 3 o 4 m, guía en pieza única o en 3 piezas por 3 m de largo

3 tipos de montaje: clásico, en dintel, en eje portamuelles

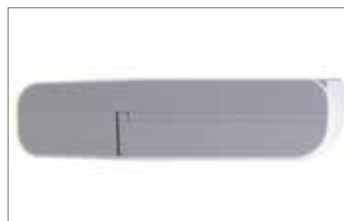
Cabezal de perfil bajo (8 cm totales) con guía incorporada en el interior, para el montaje cerca del eje portamuelles



Guía con luz a Led



Tapa lateral



Cabezal de perfil bajo (8 cm totales)



Montaje en eje portamuelles/dintel

		HA8	HA12	HA12E
<b>PROPIEDADES MECÁNICAS</b>				
velocidad	cm/s	15	15	15
fuerza	N	800	1200	1200
ciclos/hora máximos <sup>(1)</sup>		20	20	20
<b>PROPIEDADES ELECTRICAS</b>				
alimentación	Vac	230 (±10%) 50Hz	230 (±10%) 50Hz	230 (±10%) 50Hz
luz intermitente	W	3 max	3 max	3 max
luz de cortesía en guía con LED integrados	W	-	40 max	40 max
salida de alimentación accesorios	mA	100 (24 Vdc no regulados)		
N.º máx. de transmisores memorizables		90	90	90
<b>PROPIEDADES GENÉRICAS</b>				
grados de protección	IP	20	20	20
dimensiones (L - P - A)	mm	235 - 330 - 84	235 - 330 - 84	235 - 330 - 84
peso	kg	6,250	6,8	6,8
temperatura de servicio	°C	-10 + 45	-10 + 45	-10 + 45
dimensión máxima de la puerta	m <sup>2</sup>	12	19	19
peso máximo de la puerta	kg	120	200	200

## COMPATIBILIDAD CABEZA - GUÍA

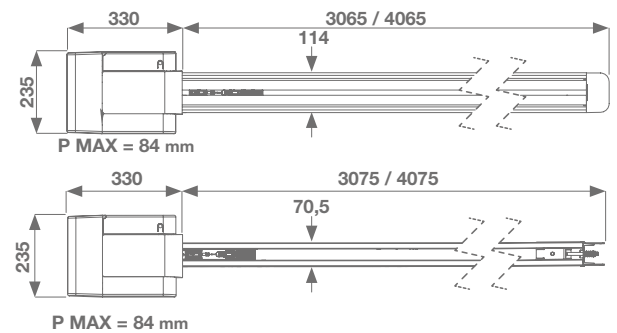
	HA8	HA12 HA12E
RAB31	X	X
RAB3X1P	X	X
RAB41	X	X
RAB61		X
RAL31		X
RAL41		X

(1) para puerta de hasta 2 m de altura  
 Datos sujetos a la suavidad y el equilibrio de la puerta y el tipo de guía utilizado

## LIMITES DE USO

Seccional	Basculante	Seccional	Basculante
<b>HA8 con guía de 3 m</b>		<b>HA12, HA12E con guía de 3 m</b>	
S max=11m <sup>2</sup>	S max=10m <sup>2</sup>	S max=16m <sup>2</sup>	S max=16m <sup>2</sup>
<b>HA8 con guía de 4 m</b>		<b>HA12, HA12E con guía de 4 m</b>	
S max=12m <sup>2</sup>	S max=11m <sup>2</sup>	S max=19m <sup>2</sup>	S max=17m <sup>2</sup>

## DIMENSIONES



## ACCESORIOS

UD 1	UD 1	UD 1	UD 1	UD 1	UD 1	UD 1
UD 1	UD 1	UD 1	UD 1	UD 1	UD 1	UD 1
UD 1	UD 1	UD 1	UD 1	UD 1		

## LED KIT - KIT LED PARA ILUMINAR EL EXTERIOR DEL GARAJE

	+		+		o		=	<b>KVIPLDFW</b> o <b>KVIPLDFB</b>	UD 1
QUADRO Sensor noche		VIP1 Central para control luces a led		STIKFW Luz led (colore blanco) UDC 2		STIKFB Luz led (colore marrón) UDC 2			UD 1

\* aconsejamos de no superar los 4 m de largo de conexión para evitar sensibles pérdidas