

## MOTORREDUCTOR ELECTRO-MECÁNICO PARA CANCELAS CORREDERAS HASTA 1100 Kg, 24 Vdc



### MODELOS

CÓDIGO	DESCRIPCIÓN	UDS PALLET
<b>SUN4024</b>	Para cancelas correderas hasta 400 Kg, motor 24 Vdc, central de mando con paro suave y finales de carrera eléctricos, con central de mando 14A	36
<b>SUN7024</b>	Para cancelas correderas hasta 700 Kg, motor 24 Vdc, central de mando con paro suave y finales de carrera eléctricos, con central de mando 14A	36
<b>SUN11024</b>	Para cancelas correderas hasta 1100 Kg, motor 24 Vdc, central de mando con paro suave y finales de carrera eléctricos, con central de mando 14A	36
<b>SUN5024F</b>	Para cancelas correderas hasta 500 Kg, motor 24 Vdc, central de mando con paro suave y finales de carrera magnéticos, con central de mando 14A	36

### PLUS

Led integrados en el cuerpo del motor y en la lámpara destellante para iluminar sus ingresos toda la noche, en modo autónomo respecto a la apertura de la cancela

Materiales tecnológicamente avanzados, muy resistentes a los agentes atmosféricos

Reducción con rodamiento extra-largo de altas prestaciones

Parte mecánica sofisticada extremadamente silenciosa y robustas conchas de aluminio inyectado barnizado a polvo

Actualizados a central 24 Vdc 14A

El sistema de desbloqueo es ergonómico, eficiente y fácilmente accesible

Versión con final de carrera magnético bajo pedido

Batería de emergencia (opcional) a bordo

Plásticos resistentes a los rayos UV

SUN FAST: velocidad de apertura 40 cm/s

**FASTLINE**



Central única 14A




Luz a led integrada



Reducción robusta con rodamiento portante

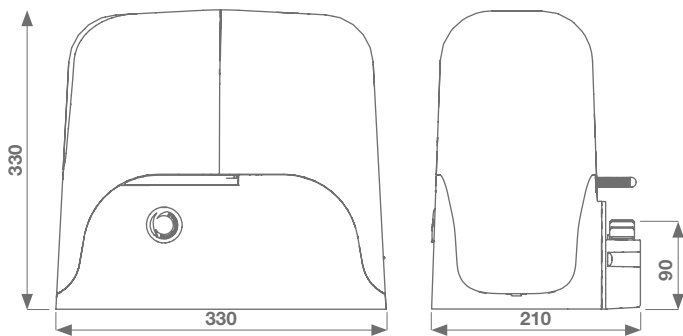


Diseño elegante ningún tornillo a vista

		SUN4024	SUN7024	SUN11024	SUN5024F
<b>PROPIEDADES MECÁNICAS</b>					
velocidad	cm/s	26*	25*	20*	40*
par	Nm	18	26	38	23
ciclo de trabajo	%	80	80	80	80
<b>PROPIEDADES ELECTRICAS</b>					
central de mando		14A	14A	14A	14AF 
alimentación	Vac	230	230	230	230
absorción	A	1,2	1,5	1,8	1,3
potencia absorbida	W	250	345	360	300
condensador	µF	-	-	-	-
termoprotección	°C	-	-	-	-
luz integrada		si	si	si	si
<b>PROPIEDADES GENÉRICAS</b>					
grados de protección	IP	44	44	44	44
dimensiones (L - P - A)	mm	330 - 210 - 300	330 - 210 - 300	330 - 210 - 300	330 - 210 - 300
peso	kg	12	12,5	13	13
temperatura de servicio	°C	-20 + 55	-20 + 55	-20 + 55	-20 + 55
peso máximo cancela	Kg	400	700	1100	500

\* Valor variable al peso de la cancela  
Para uso comunitario se recomienda utilizar los modelos de 700 kg en adelante

## DIMENSIONES



## ACCESORIOS

						
<b>RN800 *</b> Cremallera M4 en nylon L=1000 m para puertas hasta 800 Kg	<b>CREM-8 **</b> Cremallera M4 en hierro 30x8 mm L = 1000 mm	<b>CREM-12 **</b> Cremallera M4 en hierro 30x12 mm L = 1000 mm	<b>KBP</b> Kit de batería y carga batería	<b>999KSUND</b> Kit cambio de color RAL 7016	<b>KCS</b> Kit de desbloqueo con llave	<b>550CABL045A00 ***</b> Cable especial para Eclipse RG174 50 Ohm + 4 x 0,50 mm <sup>2</sup> (100m)
€/m	€/m	€/m	UD 1	UD 1	UD 1	UD 1
						
<b>EGS1</b> Selector a llave totalmente metálico	<b>DYL</b> Módulo display L. cable 120 cm (solo 14A)	<b>KUBEPRO</b> Módulo de programación wireless (solo 14A)	<b>KUBE</b> Módulo para controlar la automatización mediante smartphone	<b>TWIN</b> Interface para funcio- namiento maste/slave (SUN7024 y SUN11024)	<b>TS</b> Tabla señal	
UD 1	UD 1	UD 1	UD 1	UD 1	UD 1	

\* Paq. De 10 udc

\*\* Paq. De 4 udc

\*\*\* aconsejamos de no superar los 4 m de largo de conexión para evitar sensibles pérdidas