

MOTORREDUCTOR ELECTRO-MECÁNICO PARA CANCELAS BATIENTES, HOJAS DE HASTA 4 m, 24 Vdc



MODELOS

| CÓDIGO | DESCRIPCIÓN | UDS PALLET |
|------------------|---|------------|
| RAY2524 | Para hojas batientes con largo máximo 3 m o peso 500 kg, motor 24 Vdc | 25 |
| RAY2524E | Para hojas batientes con largo máximo 3 m o peso 500 kg, motor 24 Vdc con encoder | 25 |
| RAY4024E | Para hojas batientes con largo máximo 4 m o peso 600 kg, motor 24 Vdc con encoder | 25 |
| KRAY4024R | Para hojas batientes con largo máximo 4 m o peso 500 kg, motor 24 Vdc, reversible, incluye módulo de potencia PO24R | 25 |
| RAY3024F | Para hojas batientes con largo máximo 3 m o peso 300 kg, motor 24 Vdc con encoder | 25 |

PLUS

Materiales tecnológicamente avanzados, muy resistentes a los agentes atmosféricos

Desbloqueo manual también con el emisor Sub, fácil y sencillo para todo el mundo y siempre a su alcance

Led integrados en el cuerpo del motor y en la lámpara destellante para iluminar sus ingresos toda la noche, en modo autónomo respecto a la apertura de la cancela

Plásticos resistentes a los rayos UV

Fácil de instalar gracias a las placas de fijación posterior y anterior que se mantienen en línea

Parte mecánica sofisticada extremadamente silenciosa y robustas conchas de aluminio inyectado barnizado a polvo

RAY FAST: velocidad de apertura a 90° en 10 segundos *
* ralentizaciones excluidas



Luz a led integrada




Desbloqueo manual con el emisor



Caracol de bronce

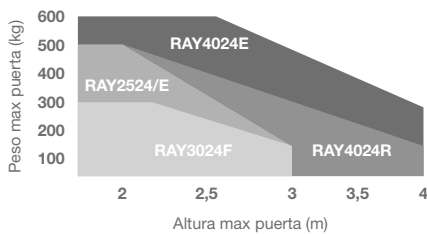


Engranajes de metal (RAY4024E, RAY4024R, RAY3024F)

| | | RAY2524 | RAY2524E | RAY4024E | KRAY4024R | RAY3024F |
|-------------------------------|--------|-----------------|-----------------|-----------------|-----------------|--|
| PROPIEDADES MECÁNICAS | | | | | | |
| velocidad | cm/s | 2,6 | 2,6 | 1,5 | 3 | 3,8 |
| fuerza de presión | N | 1500 | 1500 | 2000 | 1000 | 1000 |
| ciclo de trabajo | % | 80 | 80 | 80 | 80 | 50 |
| tiempo de apertura a 90° | sec | 18-25* | 18-25* | 20-25* | 20-25* | 10-15* |
| PROPIEDADES ELECTRICAS | | | | | | |
| central de mando | | 14AB | 14AB | 14AB2 | 14AB2 | 14AB2F  |
| alimentación | Vdc | 24 | 24 | 24 | 24 | 24 |
| absorción | A | 3,5 | 3,5 | 5 | 5 | 5 |
| potencia absorbida | W | 85 | 85 | 120 | 120 | 120 |
| luz integrada | si | | si | si | si | si |
| PROPIEDADES GENÉRICAS | | | | | | |
| grados de protección | IP | 44 | 44 | 44 | 44 | 44 |
| dimensiones (L - P - A) | mm | 844 - 100 - 104 | 844 - 100 - 104 | 844 - 100 - 104 | 844 - 100 - 104 | 844 - 100 - 104 |
| peso | kg cad | 6 | 6 | 8 | 8 | 8 |
| temperatura de servicio | °C | -20 + 55 | -20 + 55 | -20 + 55 | -20 + 55 | -20 + 55 |
| peso máximo hoja | Kg | 500 | 500 | 600 | 500 | 300 |

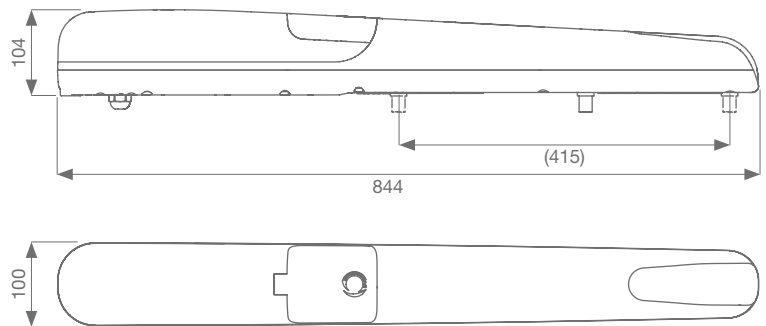
* Con medidas de instalación ideales

LIMITES DE USO



Los valores indicados en el gráfico pueden reducirse sensiblemente a causa de la forma y altura de la puerta, así como por la presencia de viento fuerte. En zonas ventosas son preferibles los mod. 230 Vac. Para uso comunitario se recomienda utilizar el modelo RAY4024E.

DIMENSIONES



ACCESORIOS

| | | | | | | | |
|--|---|---|--|--|---|--|---|
|  ADFB Par de placa de fijación anterior regulables UD 1 |  ADRB Par de placa de fijación posterior regulables UD 1 |  ADWA Kit adaptador para modelos de otras marcas UD 1 |  FCRAY Final de carrera mecánico en cierre UD 1 |  ELS-C Cierre eléctrico 12 V horizontal UD 1 |  KBP Kit de batería y carga batería UD 1 |  KITFIXBATT Kit para fijación baterías 24 V UD 1 | |
|  KC Cilindro para desbloqueo con llave UD 1 |  EXRB Prolongación posterior para apertura a l'exterior UD 1 |  520STAF032A00 Placa adaptadora posterior UD 1 |  999KRAYD Kit cambio de color RAL 7016 UD 1 |  550CABL045A00 * Cable especial para Eclipse RG174 50 Ohm + 4 x 0,50 mm² (100m) UD 1 |  14AB2 Central 2 motores 24V en box UD 1 |  14AB2F Central 2 motores 24V en box (solo RAY3024F) UD 1 | |
|  EGS1 Selector a llave totalmente metálico UD 1 |  DYL Módulo display L. cable 120 cm (solo 14A) UD 1 |  KUBEPRO Módulo de programación wireless (solo 14A) UD 1 |  TS Tabla señal UD 1 | | | | * aconsejamos de no superar los 4 m de largo de conexión para evitar sensibles pérdidas |