



MODELOS

| CÓDIGO | DESCRIPCIÓN | UDS PALLET |
|----------|---|------------|
| SN-50 | Para hojas batientes con largo máximo 4 m, motor 230 Vac, con finales de carrera electricos en apertura y cierre. Especificar motor derecho o izquierdo (vista interna de la instalación) | 36 |
| KSN50B | Pareja de motores para hojas batientes con largo máximo 4 m, motor 230 Vac, con finales de carrera electricos en apertura y cierre (2 udc) | 18 |
| SN-50-24 | Para hojas batientes con largo máximo 4 m, motore 24 Vdc, con encoder. Especificar motor derecho o izquierdo (vista interna de la instalación) | 36 |
| KSN5024B | Pareja de motores para hojas batientes con largo máximo 4 m, motor 24 Vdc, con encoder (2 udc) | 18 |

PLUS

Con encoder (versión 24 Vdc) para una máxima seguridad de detección de obstáculo

Posibilidad de regulación de la carrera y paro suave

Desbloqueo desde el externo para un fácil manejo manualmente

Paro suave, soft start e soft stop, que ayudan a salvaguardar la mecánica del producto

Actualizados a central 24 Vdc 14AB2

Actualizados a central 230 Vac CT202



Desbloqueo externo a través de cable metálico



Robustos brazos que consienten amplias aperturas



Motor potente con engranajes de metal



Fin de carrera con regulación de alta precisión

PROPIEDADES MECÁNICAS

| | | | |
|--------------------------|-----|-----|-------|
| par | Nm | 400 | 350 |
| ciclo de trabajo | % | 30 | 80 |
| tiempo de apertura a 90° | sec | 18 | 15-25 |

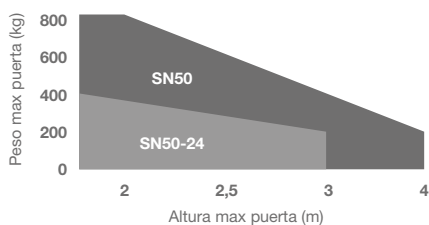
PROPIEDADES ELECTRICAS

| | | | |
|--------------------|-----|-------|-------|
| central de mando | | CT202 | 14AB2 |
| alimentación | Vac | 230 | - |
| | Vdc | - | 24 |
| absorción | A | 1,5 | 5 |
| potencia absorbida | W | 340 | 120 |
| condensador | µF | 12 | - |
| termoprotección | °C | 150 | - |

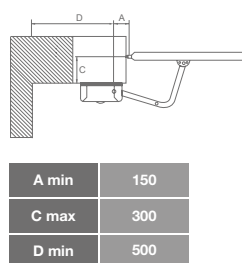
PROPIEDADES GENÉRICAS

| | | | |
|-------------------------|--------|-----------------|-----------------|
| grados de protección | IP | 43 | 43 |
| dimensiones (L - P - A) | mm | 330 - 187 - 157 | 330 - 187 - 157 |
| peso | kg cad | 14 | 13,8 |
| temperatura de servicio | °C | -20 + 55 | -20 + 55 |
| peso máximo hoja | Kg | 800 | 400 |

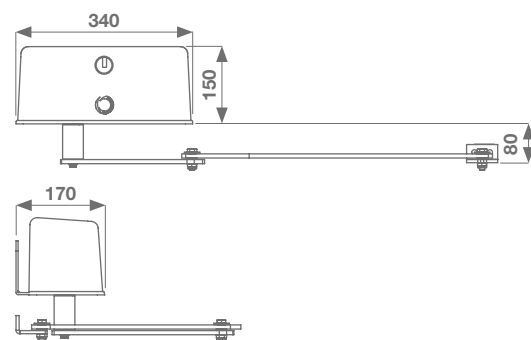
LIMITES DE USO



Los valores indicados en el gráfico pueden reducirse sensiblemente a causa de la forma y altura de la puerta, así como por la presencia de viento fuerte. En zonas ventosas son preferibles los mod. 230 Vac.



DIMENSIONES



ACCESORIOS

| | | | | | | |
|--|--|--|---|---|---|---|
| <p>ELC-C Cierre electrico 12 V horizontal</p> <p>UD 1</p> | <p>KBP Kit de bateria y carga bateria</p> <p>UD 1</p> | <p>KITFIXBATT Kit para fijación baterias 24 V</p> <p>UD 1</p> | <p>BMET Caja metalica desbloqueo motores</p> <p>UD 1</p> | <p>550CABL045A00 * Cable especial para Eclipse RG174 50 Ohm + 4 x 0,50 mm² (100m)</p> <p>UD 1</p> | <p>SBLEXT Dispositivo de desbloqueo exterior</p> <p>UD 1</p> | <p>KFE Kit finales de carrera eléctricos para la versión de 24 Vdc</p> <p>UD 1</p> |
| <p>14AB2 Central 2 motores 24V en box</p> <p>UD 1</p> | <p>CT202 Central 2 motores 230 Vac en box</p> <p>UD 1</p> | <p>EGS1 Selector a llave totalmente metálico</p> <p>UD 1</p> | <p>TS Tabla señal</p> <p>UD 1</p> | | | |

aconsejamos de no superar los 4 m de largo de conexión para evitar sensibles pérdidas *