

14A

Centrale modulare per uno o due motori 24 Vdc
Modular control unit for one or two 24 Vdc motors
Logique de commande modulaire pour un ou deux moteurs 24 Vcc
Central modular para uno o dos motores de 24 Vcc
Modulares Steuergerät für einen oder zwei 24-VDC-Motoren
Unidade modular para um ou dois motores 24 Vdc
Centrala modułowa dla jednego lub dwóch silników 24 VDC

INDICE

1	Avvertenze per la sicurezza	pag. 3
2	Introduzione al prodotto	pag. 5
2.1	Descrizione della centrale	pag. 5
2.2	Descrizione dei collegamenti	pag. 5
2.3	Modelli e caratteristiche tecniche	pag. 5
2.4	Elenco cavi necessari	pag. 6
3	Verifiche preliminari	pag. 6
4	Installazione del prodotto	pag. 7
4.1	Collegamenti elettrici	pag. 7
4.2	Utilizzo del programmatore display	pag. 9
4.3	Autoapprendimento della corsa	pag. 9
4.4	Movimentazione dell'automazione da programmatore display	pag. 10
4.5	Movimentazione dell'automazione da ricevitore	pag. 10
4.6	Diagnostica	pag. 11
4.7	Personalizzazione dell'impianto settaggi base	pag. 11
4.8	Luci notturne	pag. 13
5	Collaudo e messa in servizio	pag. 13
5.1	Collaudo	pag. 13
5.2	Messa in servizio	pag. 13
6	Approfondimenti	pag. 14
6.1	Personalizzazione dell'impianto settaggi avanzati	pag. 14
6.2	Ricevente RX4Y	pag. 16
6.3	Diagramma di flusso del programmatore	pag. 17
7	Dichiarazione CE di conformità	pag. 114

1 - AVVERTENZE PER LA SICUREZZA

ATTENZIONE !

ISTRUZIONI ORIGINALI – importanti istruzioni di sicurezza. Seguire tutte le istruzioni perchè una scorretta installazione può portare a lesioni gravi! Conservare queste istruzioni. Leggere attentamente le istruzioni prima di eseguire l'installazione.

La progettazione e la fabbricazione dei dispositivi che compongono il prodotto e le informazioni contenute nel presente manuale rispettano le normative vigenti sulla sicurezza. Ciò nonostante un'installazione e una programmazione errata possono causare gravi ferite alle persone che eseguono il lavoro e a quelle che useranno l'impianto. Per questo motivo, durante l'installazione, è importante seguire attentamente tutte le istruzioni riportate in questo manuale.

Non procedere con l'installazione se si hanno dubbi di qualunque natura e richiedere eventuali chiarimenti al Servizio Assistenza Key Automation.

Per la legislazione Europea la realizzazione di una porta automatica o un cancello automatico deve rispettare le norme previste dalla Direttiva 2006/42/CE (Direttiva Macchine) e in particolare, le norme EN 12453; EN 12635 e EN 13241-1, che consentono di dichiarare la conformità dell'automazione.

In considerazione di ciò, il collegamento definitivo dell'automatismo alla rete elettrica, il collaudo dell'impianto, la sua messa in servizio e la manutenzione periodica devono essere eseguiti da personale qualificato ed esperto, rispettando le istruzioni riportate nel riquadro "Collaudo e messa in servizio dell'automazione".

Inoltre, egli dovrà farsi carico di stabilire anche le prove previste in funzione dei rischi presenti e dovrà verificare il rispetto di quanto previsto da leggi, normative e regolamenti: in particolare, il rispetto di tutti i requisiti della norma EN 12453 che stabilisce i metodi di prova per la verifica degli automatismi per porte e cancelli.

ATTENZIONE !

Prima di iniziare l'installazione, effettuare le seguenti analisi e verifiche:

verificare che i singoli dispositivi destinati all'automazione siano adatti all'impianto da realizzare. Al riguardo, controllare con particolare attenzione i dati riportati nel capitolo "Caratteristiche tecniche". Non effettuare l'installazione se anche uno solo di questi dispositivi non è adatto all'uso;

verificare se i dispositivi acquistati sono sufficienti a garantire la sicurezza dell'impianto e la sua funzionalità;

eseguire l'analisi dei rischi che deve comprendere anche l'elenco dei requisiti essenziali di sicurezza riportati nell'Allegato I della Direttiva Macchine, indicando le soluzioni adottate. L'analisi dei rischi è uno dei documenti che costituiscono il fascicolo tecnico dell'automazione. Questo dev'essere compilato da un installatore professionista.

Considerando le situazioni di rischio che possono verificarsi durante le fasi di installazione e di uso del prodotto è necessario installare l'automazione osservando le seguenti avvertenze:

non eseguire modifiche su nessuna parte dell'automatismo se non quelle previste nel presente manuale. Operazioni di questo tipo possono solo causare malfunzionamenti. Il costruttore declina ogni responsabilità per danni derivanti da prodotti modificati arbitrariamente;

evitare che le parti dei componenti dell'automazione possano venire immerse in acqua o in altre sostanze liquide. Durante l'installazione evitare che i liquidi possano penetrare all'interno dei dispositivi presenti;

se il cavo di alimentazione risulta danneggiato esso deve essere sostituito dal costruttore o dal suo servizio di assistenza tecnica o comunque da una persona con qualifica simile in modo da prevenire ogni rischio; se sostanze liquide penetrano all'interno delle parti dei componenti dell'automazione, scollegare immediatamente l'alimentazione elettrica e rivolgersi al Servizio Assistenza Key Automation. L'utilizzo dell'automazione in tali condizioni può causare situazioni di pericolo;

non mettere i vari componenti dell'automazione vicino a fonti di calore né esporli a fiamme libere. Tali azioni possono danneggiarli ed essere causa di malfunzionamenti, incendio o situazioni di pericolo;

ATTENZIONE !

L'unità deve essere scollegata dalla fonte di alimentazione durante la pulizia, la manutenzione e la sostituzione di componenti. Se il dispositivo di sconnessione non è a vista, apporre un cartello con la seguente dicitura: "MANUTENZIONE IN CORSO".

tutti i dispositivi devono essere collegati ad una linea di alimentazione elettrica dotata di messa a terra di sicurezza;

il prodotto non può essere considerato un efficace sistema di protezione contro l'intrusione. Se desiderate proteggervi efficacemente, è necessario integrare l'automazione con altri dispositivi;

il prodotto può essere utilizzato esclusivamente

dopo che è stata effettuata la “messa in servizio” dell’automazione, come previsto nel paragrafo “Collaudo e messa in servizio dell’automazione”;

prevedere nella rete di alimentazione dell’impianto un dispositivo di disconnessione con una distanza di apertura dei contatti che consenta la disconnessione completa nelle condizioni dettate dalla categoria di sovratensione III;

per la connessione di tubi rigidi e flessibili o passacavi utilizzare raccordi conformi al grado di protezione IP55 o superiore;

l’impianto elettrico a monte dell’automazione deve rispondere alle vigenti normative ed essere eseguito a regola d’arte;

l’apparecchio può essere utilizzato da bambini di età non inferiore a 8 anni e da persone con ridotte capacità fisiche, sensoriali o mentali, o prive di esperienza o della necessaria consapevolezza, purché sotto sorveglianza oppure dopo che le stesse abbiano ricevuto istruzioni relative all’uso sicuro dell’apparecchio e alla comprensione dei pericoli ad esso inerenti;

prima di avviare l’automazione assicurarsi che le persone non siano nelle immediate vicinanze;

prima di procedere a qualsiasi operazione di pulizia e manutenzione dell’automazione eseguire la disconnessione dalla rete elettrica;

fare particolare attenzione per evitare lo schiacciamento tra la parte guidata ed eventuali elementi fissi circostanti;

i bambini devono essere sorvegliati per sincerarsi che non giochino con l’apparecchio;

l’apparecchio non può essere utilizzato con una porta guidata che incorpora una porta pedonale;

installare qualsiasi comando fisso a un’altezza minima di 1,5m e in vista sulla porta, ma lontano da parti in movimento;

dopo l’installazione, verificare che nessun punto della porta sporga sul marciapiede o sulla via pubblica;

qualora il dispositivo sia dotato di pulsante separato di arresto, tale pulsante dovrà essere chiaramente identificabile;

installare l’automazione esclusivamente su cancelli operanti su superfici piane, ovvero che non siano installati in salita o discesa;

installare esclusivamente su cancelli sufficientemente robusti e idonei a reggere i carichi sviluppati dall’automazione stessa;

non sottoporre l’automazione a getti d’acqua diretti, ad

esempio irrigatori o idropultrici;

nel caso in cui il sistema di automazione superasse i 20 Kg di peso, è necessario movimentarlo utilizzando dispositivi per il sollevamento in sicurezza (IEC 60335-2-103: 2015);

prevedere le opportune protezioni di sicurezza, al fine di evitare lo schiacciamento e l'intrappolamento tra la parte guidata in movimento ed eventuali elementi fissi circostanti;

assicurarsi che ogni dispositivo di protezione o sicurezza, oltre allo sblocco manuale, funzionino in modo corretto;

posizionare in luogo ben visibile la targa identificativa dell’automazione;

conservare i manuali e i fascicoli tecnici di tutti i dispositivi utilizzati per la realizzazione dell’automazione;

al termine dell’installazione dell’automazione si raccomanda di consegnare i manuali relativi alle avvertenze destinate all’utente finale;

ATTENZIONE !

Esaminare periodicamente l’impianto per verificare la presenza di sbilanciamenti e segni di usura meccanica, danneggiamento di cavi, molle, parti di sostegno.

Non utilizzare se è necessaria riparazione o regolazione.

ATTENZIONE !

Il materiale dell’imballaggio di tutti i componenti dell’automazione deve essere smaltito nel pieno rispetto della normativa presente a livello locale.

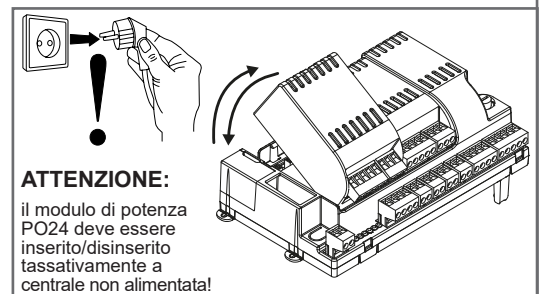
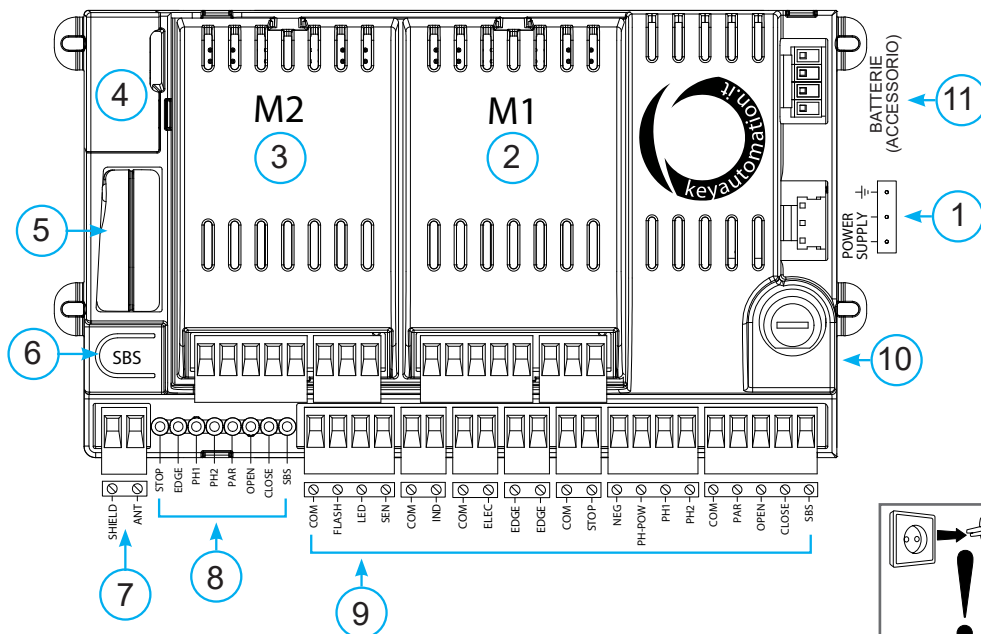
Key Automation si riserva il diritto di modificare le presenti istruzioni qualora necessario, queste e/o versione superiore si possono trovare sul sito www.keyautomation.it

2 - INTRODUZIONE AL PRODOTTO

2.1 - Descrizione della centrale

La centrale 14A è un sistema di controllo modulare per i motori Key Automation per l'apertura e la chiusura elettrica di cancelli a battente, scorrevoli, barriere e porte da garage. La centrale 14A è dotata di un programmatore con display (opzionale) che permette una facile

programmazione ed il costante monitoraggio dello stato della centrale; inoltre la struttura a menu permette una semplice impostazione dei tempi di lavoro e delle logiche di funzionamento. Il menu del display è multilingua. Ogni altro uso improprio della centrale è vietato.



2.2 - Descrizione dei collegamenti

- | | |
|--|--|
| 1. Collegamento alimentazione centrale 24 Vac | 7. Collegamenti antenna esterna |
| 2. Sede modulo di potenza M1 | 8. Led indicazione stato ingressi |
| 3. Sede modulo di potenza M2 | 9. Morsettiere collegamento accessori/ingressi |
| 4. Connettore programmatore display / KUBE PRO | 10. Fusibile di protezione 2,5AT |
| 5. Alloggiamento ricevitore RX4Y | 11. Collegamento batterie |
| 6. Pulsante integrato di comando PASSO/PASSO | |

2.3 - Modelli e caratteristiche tecniche

CODICE	DESCRIZIONE
14A	Centrale di comando con 1 modulo di potenza PO24 per il controllo di 1 motore 24V per cancelli scorrevoli e a battente
14AF	Centrale di comando con 1 modulo di potenza PO24 per il controllo di 1 motore 24V FASTLINE per cancelli scorrevoli e a battente
14AB	Centrale di comando in box con 2 moduli di potenza PO24 e trasformatore 150VA per il controllo di 2 motori 24V per cancelli a battente
14AB2	Centrale di comando in box con 2 moduli di potenza PO24 e trasformatore 250VA per il controllo di 2 motori 24V per cancelli a battente
14AB2F	Centrale di comando in box con 2 moduli di potenza PO24 e trasformatore 250VA per il controllo di 2 motori 24V FASTLINE per cancelli a battente

- Alimentazione protetta contro i cortocircuiti all'interno della centrale, sui motori e sugli accessori collegati.
- Rilevamento degli ostacoli mediante sensore di corrente.
- Dispositivo antischiacciamento.
- Apprendimento automatico dei tempi di lavoro.
- Rallentamenti programmabili in apertura e chiusura.
- Disattivazione degli ingressi di sicurezza tramite software.
- Quadro elettrico con logica a microprocessore.

CARATTERISTICHE TECNICHE	14A	14AF	14AB	14AB2 *	14AB2F **
Alimentazione (L-N)	24Vac (+10%-15%) 50/60 Hz		230Vac (+10%-15%) 50/60 Hz		
Potenza nominale	-	-	210W massimo	300W massimo	300W massimo
Uscita alimentazione fotocellule	24Vdc (non regolato) massimo 250mA				
Uscita lampeggiante	24Vdc (non regolato) 25W				
Uscita luce di cortesia	24Vdc (non regolato) 15W				
Uscita elettroserratura	12Vac 15VA massimo				
Uscita spia cancello aperto	24Vdc (non regolato) 5W				
Ingresso antenna	50Ω cavo tipo RG58				
Temperatura di funzionamento	-20°C + 55°C				
Fusibili accessori	2,5AT				
Fusibili linea alimentazione	-		2AT		
Utilizzo in atmosfera particolarmente acida, salina o esplosiva	NO				
Grado di protezione	IP20	IP20	IP54		
Dimensioni della centrale	183 x 102 x 59 H mm		222 x 110 x 275 H mm		
Peso	0,9 kg	0,9 kg	4,3 kg	4,5 kg	4,5 kg

* Obbligatoria per motori: RAY4024E, SN-50-24 e UND24 se in configurazione doppia anta

** Obbligatoria per motori FASTLINE se in configurazione doppia anta

2.4 - Elenco cavi necessari

Nell'impianto tipico i cavi necessari per i collegamenti dei vari dispositivi sono indicati nella tabella elenco cavi. I cavi utilizzati devono essere adatti

al tipo di installazione; ad esempio si consiglia un cavo tipo H03VV-F per posa in ambienti interni oppure H07RN-F se posato all'esterno.

SPECIFICHE TECNICHE CAVI ELETTRICI

Collegamento	Cavo	Limite massimo consentito
Linea elettrica di alimentazione	1 x cavo 3 x 1,5 mm ²	20 m *
Lampeggiante, luce cortesia, sensore luce ambiente	4 x 0,5 mm ² **	20 m
Antenna	1 x cavo tipo RG58	20 m (consigliato < 5 m)
Elettroserratura	1 x cavo 2 x 1 mm ²	10 m
Fotocellule trasmettitore	1 x cavo 2 x 0,5 mm ²	20 m
Fotocellule ricevitore	1 x cavo 4 x 0,5 mm ²	20 m
Bordo sensibile	1 x cavo 2 x 0,5 mm ²	20 m
Selettore a chiave	1 x cavo 4 x 0,5 mm ² **	20 m
Linea alimentazione motore	1 x cavo 2 x 1,5 mm ²	10 m
Linea alimentazione encoder	1 x cavo 3 x 0,5 mm ²	10 m

* Se il cavo di alimentazione supera i 20 m di lunghezza occorre utilizzare un cavo con sezione maggiore (3x2,5 mm²) ed è necessario installare una messa a terra di sicurezza in prossimità dell'automazione

** In alternativa possono essere utilizzati due cavi 2 x 0,5 mm²

3 - VERIFICHE PRELIMINARI

Prima di installare il prodotto verificare e controllare i seguenti punti:

- Controllare che il cancello o la porta siano adatti ad essere automatizzati
- Il peso e la dimensione del cancello o della porta devono rientrare nei limiti d'impiego massimi consentiti indicati in Fig.2
- Controllare la presenza e la solidità degli arresti meccanici di sicurezza del cancello o della porta
- Verificare che la zona di fissaggio del prodotto non sia soggetta ad allagamenti
- Condizioni di elevata acidità o salinità o la vicinanza a fonti di calore potrebbero causare malfunzionamenti del prodotto
- In caso di condizioni climatiche estreme (per esempio in presenza di neve, ghiaccio, elevata escursione termica, temperature elevate) gli attriti potrebbero aumentare e quindi la forza necessaria per la movimentazione e lo spunto iniziale potrebbe essere superiori a

quella necessaria in condizioni normali.

- Controllare che la movimentazione manuale del cancello o della porta sia fluida e priva di zone di maggiore attrito e non vi sia rischio di deragliamenti dello stesso
- Controllare che il cancello o la porta siano in equilibrio e rimangano quindi fermi se lasciati in qualsiasi posizione
- Verificare che la linea elettrica a cui sarà collegato il prodotto sia provvista di opportuna messa a terra di sicurezza e protetta da un dispositivo magnetotermico e differenziale
- Prevedere nella rete di alimentazione dell'impianto un dispositivo di disconnessione con una distanza di apertura dei contatti che consenta la disconnessione completa nelle condizioni dettate dalla categoria di sovratensione III.
- Verificare che tutto il materiale utilizzato per l'installazione sia conforme alle normative vigenti

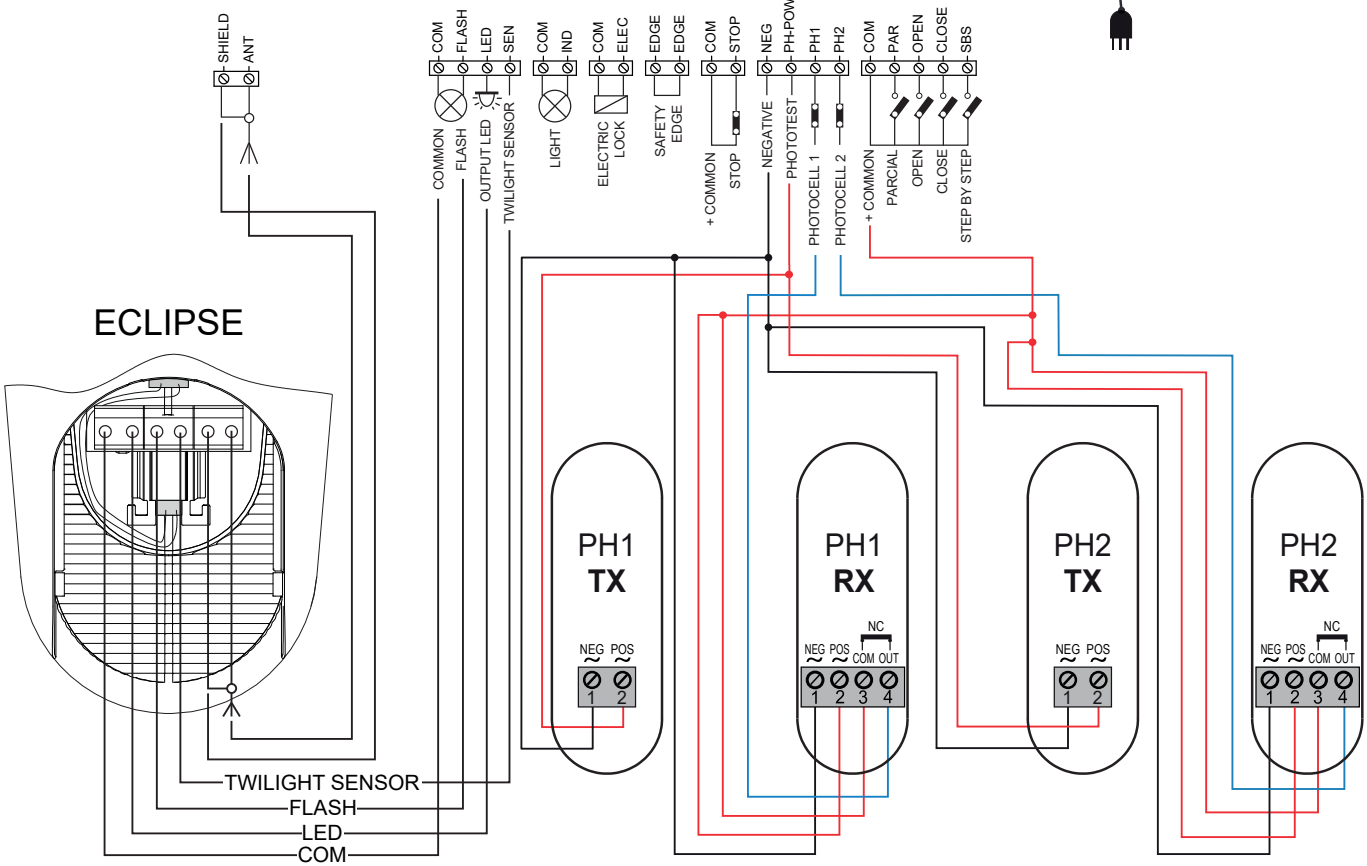
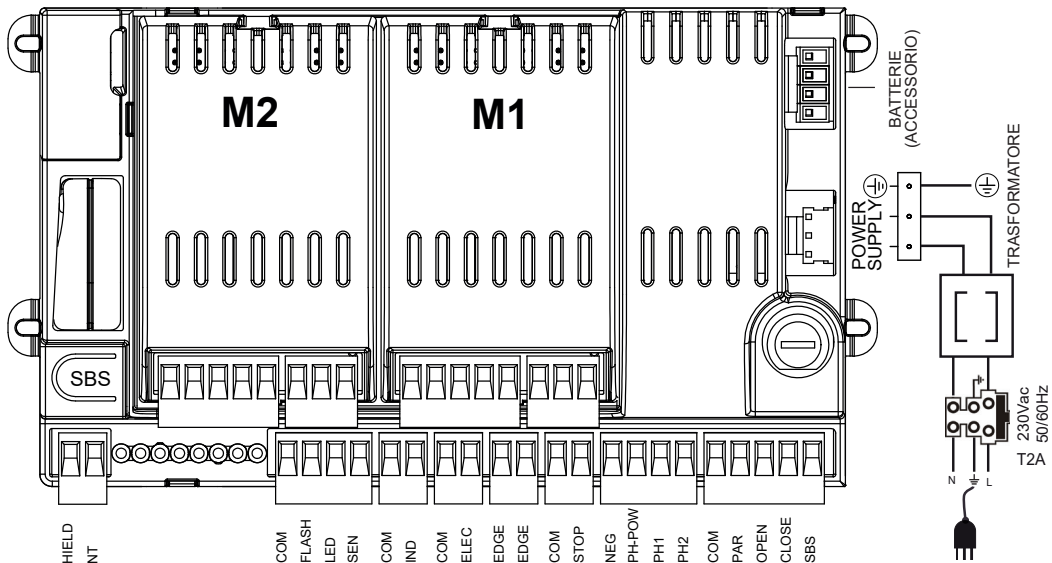
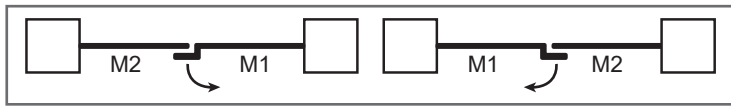
4 - INSTALLAZIONE DEL PRODOTTO

4.1 - Collegamenti elettrici

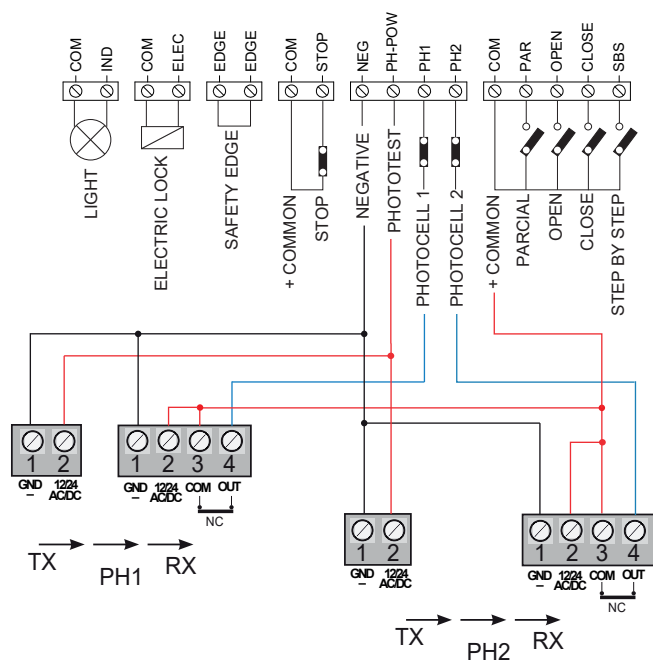
ATTENZIONE - Prima di effettuare i collegamenti verificare che la centrale non sia alimentata

COLLEGAMENTI ALIMENTAZIONE

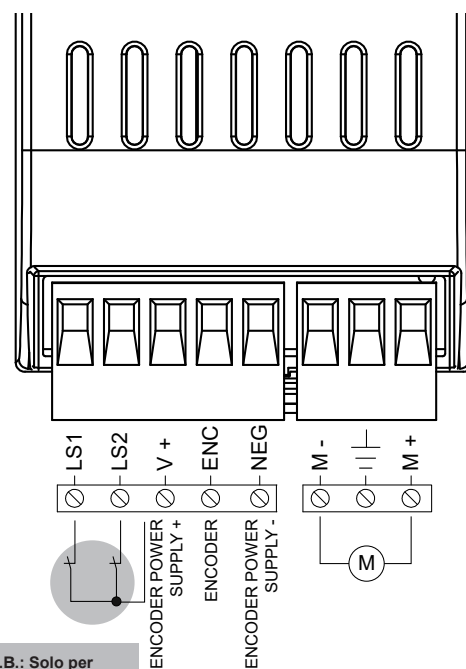
L	Fase alimentazione 230 Vac 50-60 Hz
⊕	Terra
N	Neutro alimentazione 230 Vac 50-60 Hz



COLLEGAMENTI ELETTRICI PER RISPARMIO ENERGETICO



MODULO DI POTENZA PO24 (M1 - M2)



COLLEGAMENTI PO24

LS1	Ingresso fincorsa 1 (solo per SUN)
LS2	Ingresso fincorsa 2 (solo per SUN)
V+	Comune fincorsa / positivo alimentazione encoder (12 Vdc 50 mA MAX)
ENC	Ingresso segnale encoder S
NEG	Negativo alimentazione encoder
M-	Uscita motore
⏏	Terra
M+	Uscita motore

COLLEGAMENTI ELETTRICI MA24

SHIELD	Antenna - calza -
ANT	Antenna - segnale -
COM	Comune per ingressi / uscite FLASH, LED, SEN
FLASH	Uscita lampeggiante 24Vdc (non regolato), massimo 25W
LED	Uscita luce di cortesia 24Vdc (non regolato), massimo 15W (4° canale radio selezionando INIZIO LUCE DI CORTESIA = 2, TEMPO LUCE DI CORTESIA = 0)
SEN	Ingresso sensore luce ambiente
COM	Comune per uscita IND
IND	Uscita spia cancello aperto, 24Vdc (non regolato) 4W massimo
COM	Comune per uscita ELEC
ELEC	Uscita elettroserratura 12Vac, 15VA massimo
EDGE/EDGE	Ingresso bordo sensibile, contatto NC o resistivo 8k2
COM	Comune per uscita STOP
STOP	STOP sicurezza contatto NC tra STOP e COM. Tale ingresso viene considerato una sicurezza; il contatto può essere disattivato in qualsiasi momento bloccando immediatamente l'automazione disabilitando qualsiasi funzione compresa la chiusura automatica
NEG	Uscita negativo alimentazione fotocellule
PH-POW	Uscita positivo alimentazione fotocellule, 24Vdc (non regolato) massimo 250mA
PH1	Fotocellule (chiusura) contatto NC tra PH1 e COM. La fotocellula interviene in qualsiasi momento durante la chiusura dell'automazione provocando l'immediato blocco del moto invertendo il senso di marcia
PH2	Fotocellule (apertura) contatto NC tra PH2 e COM. La fotocellula interviene in qualsiasi momento durante l'apertura e la chiusura dell'automazione provocando l'immediato blocco del moto, l'automazione continuerà l'apertura al ripristino del contatto se stava aprendo, la chiusura se stava chiudendo (vedere parametro "FOTO 2")
COM	Comune per uscita PAR, OPEN, CLOSE, SBS
PAR	Comando PARZIALE contatto NA tra PAR e COM Comando di apertura parziale dell'anta in base alla selezione software

OPEN	Comando APERTURA contatto NA tra OPEN e COM Contatto per la funzione di apertura
CLOSE	Comando CHIUSURA contatto NA tra CLOSE e COM Contatto per la funzione di chiusura
SBS	Comando passo passo contatto NA tra SBS e COM Comando Apre/Stop/Chiude/Stop o in base alla selezione software

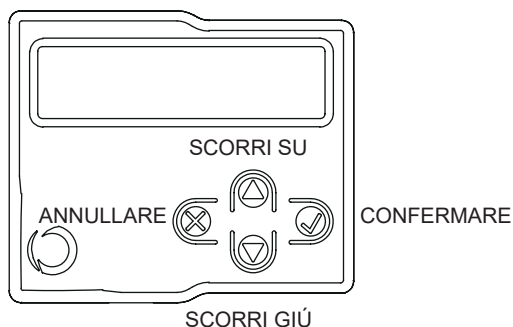
4.2 - Utilizzo del programmatore display

Per personalizzare la lingua e il contrasto del programmatore procedere come segue:



N.B.: Alla prima accensione del display verrà richiesta la selezione della lingua. Premere ▲ o ▼ per selezionare la lingua desiderata e successivamente confermare con V.
Se non verrà selezionata nessuna lingua (pressione tasto X) la centrale utilizzerà la lingua di default (INGLESE) fino alla successiva riaccensione.

In modalità normale, cioè quando normalmente si da alimentazione al sistema e il programmatore display è collegato premere X fino a quando compare la dicitura KEY AUTOMATION. In questo modo si potranno vedere i seguenti messaggi di stato:



Il diagramma di flusso completo del programmatore display si trova al punto 6.3 a pag. 15.

EVENTO	DESCRIZIONE	INDICAZIONE LAMPEGGIANTE E LED COMANDI CENTRALE
Apertura	Cancello in apertura	
Chiusura	Cancello in chiusura	
Chiusura automatica	Cancello aperto con richiusura temporizzata attiva	
Stop in chiusura	Cancello fermato nella fase di chiusura	
Stop in apertura	Cancello fermato nella fase di apertura	
Aperto	Cancello completamente aperto senza richiusura automatica	
Chiuso	Cancello completamente chiuso	
Programmazione	Durante la fase di programmazione	2 Lampeggi veloci + pausa + 1 lampeggio
Ostacolo m1	Rilevato ostacolo motore 1	4 Lampeggi veloci + pausa per 3 volte
Ostacolo m2	Rilevato ostacolo motore 2	4 Lampeggi veloci + pausa per 3 volte
Foto 1!	Intervento fotocellula 1	2 Lampeggi veloci + pausa per 3 volte
Foto 2!	Intervento fotocellula 2	2 Lampeggi veloci + pausa per 3 volte
Bordo sensibile!	Intervento bordo sensibile	5 Lampeggi veloci + pausa per 3 volte
Apertura parziale	Apertura parziale in corso	
Chiusura automatica parziale	Cancello in apertura parziale con richiusura temporizzata attiva	
Riallineamento	Riallineamento a seguito di uno sblocco manuale	
Errore flash/nls	Sovraccarico linea night light system	6 Lampeggi veloci + pausa per 3 volte
Errore elec/ind	Sovraccarico linea elettroserratura / spia cancello aperto	6 Lampeggi veloci + pausa per 3 volte
Errore fototest	Rilevato errore fototest	3 Lampeggi veloci + pausa per 3 volte
Errore finercosa!	Rilevato errore finercorsa/battuta meccanica	8 Lampeggi veloci + pausa per 3 volte

4.3 - Autoapprendimento della corsa

La prima volta che la centrale viene alimentata dev'essere eseguita una procedura di auto apprendimento che permetta di

rilevare dei parametri fondamentali quali la lunghezza della corsa e dei rallentamenti.

PROGRAMMAZIONE VELOCE

Con questa programmazione i rallentamenti saranno reimpostati con la medesima percentuale sia in apertura che in chiusura. Seguire il seguente diagramma con il display programmatore.

N.B. Se si desidera programmare anche i rallentamenti passare alla tabella successiva.

1. Selezionare la tipologia di installazione ed il relativo tipo di motore da installare:



ATTENZIONE! Selezionare un motore diverso da quello collegato può causare danni all'impianto.

2. VERIFICA DEL COLLEGAMENTO DELLE SICUREZZE (FOTO 1 – FOTO 2 – BORDO SENSIBILE – PULSANTE STOP).

Durante la programmazione verrà richiesto se ci sono sicurezze collegate all'impianto. Se si dovessero collegare successivamente delle sicurezze aggiuntive basterà attivarle nel relativo menu (vedere tabella parametri avanzati).

3. SICUREZZE ATTIVE/DISATTIVE DURANTE L'AUTOAPPRENDIMENTO DELLA CORSA.

Nel caso ci siano sicurezze collegate è possibile decidere durante la programmazione della corsa di disattivare le sicurezze per evitare l'interruzione accidentale di questa fase. Alla fine dell'apprendimento verranno riattivate le sicurezze precedentemente selezionate.

4. AUTOAPPRENDIMENTO VELOCE DELLA CORSA E DEI RALLENTAMENTI.

Sbloccare i motori e ribloccarli a metà corsa. Se la prima manovra del/dei motori non è un'apertura premere ▲ o ▼ per invertire il moto. M1 deve sempre aprire prima di M2. Se i motori sono invertiti interrompere la procedura nella centrale premendo il pulsante X del display, invertire i morsetti dell'alimentazione dei due motori e riprendere la procedura dall'inizio. Seguire le indicazioni da display.

PROGRAMMAZIONE COMPLETA

Con questa programmazione i rallentamenti saranno personalizzabili sia in apertura che in chiusura.

Se non verrà eseguita nessuna personalizzazione durante la programmazione la centrale imposterà automaticamente i valori di default. Seguire il seguente diagramma con il display programmatore.

1. Selezionare la tipologia di installazione ed il relativo tipo di motore da installare:



ATTENZIONE! Selezionare un motore diverso da quello collegato può causare danni all'impianto.

2. VERIFICA DEL COLLEGAMENTO DELLE SICUREZZE (FOTO 1 – FOTO 2 – BORDO SENSIBILE – PULSANTE STOP).

Durante la programmazione verrà richiesto se ci sono sicurezze collegate all'impianto. Se si dovessero collegare successivamente delle sicurezze aggiuntive basterà attivarle nel relativo menu (vedere tabella parametri avanzati).

3. SICUREZZE ATTIVE/DISATTIVE DURANTE L'AUTOAPPRENDIMENTO DELLA CORSA.

Nel caso ci siano sicurezze collegate è possibile decidere durante la programmazione della corsa di disattivare le sicurezze per evitare l'interruzione accidentale di questa fase. Alla fine dell'apprendimento verranno riattivate le sicurezze precedentemente selezionate.

4. AUTOAPPRENDIMENTO COMPLETO DELLA CORSA E DEI RALLENTAMENTI.

Sbloccare i motori e ribloccarli a metà corsa. Se la prima manovra del/dei motori non è un'apertura premere ▲ o ▼ per invertire il moto. M1 deve sempre aprire prima di M2. Se i motori sono invertiti interrompere la procedura nella centrale premendo il pulsante X del display, invertire i morsetti dell'alimentazione dei due motori e riprendere la procedura dall'inizio.

Quando richiesto premere il tasto V per determinare il punto di rallentamento del motore, seguendo le istruzioni del display.

Si raccomanda di tenere in considerazione l'inerzia del cancello e quindi di provare che i rallentamenti impostati permettano ai motori di frenare le ante prima dell'arrivo al finecorsa.

N.B. Nella centrale di comando 14A FAST la PROGRAMMAZIONE COMPLETA non può essere effettuata.

4.4 - Movimentazione dell'automazione da programmatore display

Per movimentare manualmente e controllare l'automazione dopo aver programmato la corsa procedere come segue:



Usare ▲ per il comando passo passo. Usare ▼ per accendere e spegnere le luci notturne. Usare V per l'apertura e chiusura parziale per uscire.

4.5 - Movimentazione dell'automazione da ricevitore

Canale 1: passo passo

Canale 2: parziale

Canale 3: apre

Canale 4: ON/OFF luci (nota 1)

Nota 1: Il comando ON/OFF comanda l'accensione o lo spegnimento delle luci in modo manuale.

Con il sistema Night Light System attivo il normale funzionamento del sistema riprenderà al ciclo successivo.

Con il sistema Night Light System disattivo la singola pressione forza l'accensione delle luci, la successiva pressione ripristina la logica di funzionamento delle luci di cortesia.

4.6 - Diagnostica

In qualsiasi momento è possibile visualizzare alcuni parametri quali l'assorbimento di corrente o la velocità dei motori tramite questa funzione. Procedere come segue:



CORRENTE MOTORE 1 (mA)
CORRENTE MOTORE 2 (mA)
POSIZIONE MOTORE 1 (%)
POSIZIONE MOTORE 2 (%)
VELOCITÀ MOTORE 1 (%)
VELOCITÀ MOTORE 2 (%)
CICLI TOTALI (CICLI)
CICLI MANCANTI ALLA MANUTENZIONE
VERSIONE SOFTWARE

4.7 - Personalizzazione dell'impianto - Settaggi Base

In caso di necessità è possibile selezionare i SETTAGGI BASE che permettono di modificare i parametri base dell'unità di controllo. Procedere come segue:

ATTENZIONE: i parametri potrebbero variare rispetto alla tabella sotto indicata in base alla scelta del motore da installare.



PARAMETRI	DESCRIZIONE	DEFAULT	MIN.	MAX.	UNITÁ	
1	TEMPO CHIUSURA AUTOMATICA	Tempo richiusura automatica (0 = disabilitato) Secondi di attesa prima che il cancello esegua la richiusura automatica a fine apertura	0	0	900	s
2	CHIUSURA AUTOMATICA DOPO TRANSITO	Tempo richiusura dopo il transito (0 = disabilitato) Secondi di attesa prima che il cancello esegua la richiusura automatica dopo l'impegno della fotocellula 1 in fase di apertura o di cancello aperto.	0	0	30	s
3	SENSIBILITÁ	Sensibilità motore, sensibilità all'ostacolo. 0 = minima sensibilità, massima forza su ostacolo 10 = massima sensibilità, minima forza su ostacolo	3	0	10	
4	VELOCITÁ APERTURA	Velocità del motore in apertura 1 = minima 2 = bassa 3 = media 4 = alta 5 = massima	4	1	5	
5	VELOCITÁ RALLENTAMENTO APERTURA	Velocità del motore in apertura durante la fase di rallentamento. 1 = minima 2 = bassa 3 = media 4 = alta 5 = massima	1*	1	5	
5	VELOCITÁ RALLENTAMENTO APERTURA FASTLINE	Velocità del motore in apertura durante la fase di rallentamento. 1 = minima 2 = bassa 3 = media	1	1	3	
6	VELOCITÁ CHIUSURA	Velocità del motore in chiusura 1 = minima 2 = bassa 3 = media 4 = alta 5 = massima	4	1	5	

7	VELOCITÀ RALLENTAMENTO CHIUSURA	Velocità del motore in chiusura durante la fase di rallentamento. 1 = minima 2 = bassa 3 = media 4 = alta 5 = massima	1*	1	5	
7	VELOCITÀ RALLENTAMENTO CHIUSURA FASTLINE	Velocità del motore in chiusura durante la fase di rallentamento. 1 = minima 2 = bassa 3 = media	1	1	3	
8	PASSO PASSO	Configurazione SBS: 0 = Normale (AP-ST-CH-ST-AP-ST...) 1 = Alternato STOP (AP-ST-CH-AP-ST-CH...) 2 = Alternato (AP-CH-AP-CH...) 3 = Condominiale – timer (apre sempre) 4 = Condominiale con richiusura immediata (apre sempre. In caso di cancello aperto chiude)	0	0	4	
9	RITARDO MOTORE 2	Ritardo di apertura anta 2 a cancello chiuso da 0 - 60 sec.	2	0	60	s
9	RITARDO MOTORE 2 FASTLINE (solo battente)	Ritardo di apertura anta 2 a cancello chiuso da 0 - 60 sec.	2	0	60	s
10	LUNGHEZZA RALLENTAMENTO	Ampiezza rallentamento 0 = Rallentamenti personalizzati Da 1 a 100 = Percentuale di rallentamento in chiusura e apertura dei motori Con Kube i rallentamenti in apertura e chiusura saranno regolabili singolarmente per ogni motore	20 **	0	100	% (step da 1)
10	LUNGHEZZA RALLENTAMENTO FASTLINE	Ampiezza rallentamento 0 = Rallentamenti personalizzati Da 1 a 100 = Percentuale di rallentamento in chiusura e apertura dei motori Con Kube i rallentamenti in apertura e chiusura saranno regolabili singolarmente per ogni motore	20	5	100	% (step da 1)
11	RISPARMIO ENERGETICO	Risparmio energetico: abilitazione a spegnere le fotocellule a cancello chiuso 0= disabilitato 1= abilitato	0	0	1	
12	BLACK OUT	0 = Disabilitato 1 = Al ripristino della linea elettrica il motore eseguirà automaticamente una richiusura	0	0	1	

* Per motori scorrevoli SUN4024 il parametro sarà DEFAULT 1 - MIN 1 - MAX 2

** Per motori scorrevoli SUN4024 il parametro sarà DEFAULT 15 - MIN 15 - MAX 100

4.8 - Luci notturne

Il funzionamento delle luci notturne avviene in automatico con il lampeggiante Eclipse opportunamente collegato.



Per personalizzare procedere come segue:

PARAMETRI	DESCRIZIONE	DEFAULT	MIN.	MAX.	UNITÁ	
1	LUCE AUTOMATICA	0 = Night Light System disattivato 1 = Night Light System attivo (automaticamente attivato durante apprendimento corsa con lampeggiante ECLIPSE collegato)	0	0	1	
2	INTENSITÁ LUCE	Da 1 a 5 = Intensitá accensione dei led durante la notte	3	1	5	
3	LIVELLO LUCE ESTERNA	1 = Intervento sensore luce con bassa luce esterna 2 = Intervento sensore luce con media luce esterna 3 = Intervento sensore luce con alta luce esterna	2	1	3	
4	TIMER SPEGNIMENTO LUCI	0 = OFF (luci automatiche) Da 1 a 12 = tempo di accensione luci dall'attivazione automatica del Night Light System	0	0	12	ore

Il sistema Night Light System accende o spegne le luci dopo 15 minuti dal superamento della soglia impostata. Questo avviene per

evitare false accensioni o spegnimenti dovuti a fonti di luci esterne quali i fari delle automobili.

5 - COLLAUDO E MESSA IN SERVIZIO DELL'AUTOMAZIONE

Il collaudo dell'impianto va eseguito da un tecnico qualificato che deve effettuare le prove richieste dalla normativa di riferimento in funzione dei rischi presenti, verificando il rispetto di quanto previsto

dalle normative vigenti, in particolare la norma EN12453 che indica i metodi di prova per gli automatismi per porte e cancelli.

5.1 - Collaudo

Tutti i componenti dell'impianto devono essere collaudati seguendo le procedure indicate nei rispettivi manuali di istruzioni;

controllare che siano rispettate le indicazioni del Capitolo 1 - Avvertenze per la sicurezza;

controllare che la porta si possa muovere liberamente una volta sbloccata l'automazione e che sia in equilibrio e rimanga quindi ferma se lasciata in qualsiasi posizione;

controllare il corretto funzionamento di tutti i dispositivi collegati (fotocellule, bordi sensibili, pulsanti di emergenza, altro) effettuando delle prove di apertura, chiusura e arresto della porta tramite i dispositivi di comando collegati (trasmettitori, pulsanti, selettori);

effettuare le misurazioni della forza d'impatto come previsto dalla normativa EN12453 regolando le funzioni di velocità, forza motore e rallentamenti della centrale nel caso in cui le misurazioni non diano i risultati desiderati fino a trovare il giusto settaggio.

5.2 - Messa in servizio

A seguito del positivo collaudo di tutti (e non solo di alcuni) i dispositivi dell'impianto si può procedere con la messa in servizio;

è necessario realizzare e conservare per 10 anni il fascicolo tecnico dell'impianto che dovrà contenere lo schema elettrico, il disegno o foto dell'impianto, l'analisi dei rischi e le soluzioni adottate, la dichiarazione di conformità del fabbricante di tutti i dispositivi collegati, il manuale istruzioni di ogni dispositivo e il piano di manutenzione dell'impianto;

fissare sulla porta una targa indicante i dati dell'automazione, il nome del responsabile della messa in servizio, il numero di matricola e l'anno di costruzione, il marchio CE;

fissare una targa che indichi le operazioni necessarie per sbloccare manualmente l'impianto;

realizzare e consegnare all'utilizzatore finale la dichiarazione di conformità, le istruzioni e avvertenze d'uso per l'utilizzatore finale e il piano di manutenzione dell'impianto;

accertarsi che l'utilizzatore abbia compreso il corretto funzionamento automatico, manuale e di emergenza dell'automazione;

informare anche in forma scritta l'utilizzatore finale sui pericoli e rischi ancora presenti;

ATTENZIONE !

Dopo la rilevazione di un ostacolo, l'anta si ferma in apertura e viene esclusa la chiusura automatica; per riprendere il movimento bisogna premere il tasto di comando o usare il trasmettitore.

6 - APPROFONDIMENTI

6.1 - Personalizzazione dell'impianto - Settaggi Avanzati

In caso di necessità è possibile selezionare i SETTAGGI AVANZATI che permettono di modificare i parametri avanzati dell'unità di controllo. Procedere come segue:

ATTENZIONE: i parametri potrebbero variare rispetto alla tabella sotto indicata in base alla scelta del motore da installare.



PARAMETRI	DESCRIZIONE	DEFAULT	MIN.	MAX.	UNITÁ	
1	FOTO 1	Comportamento PHOTO1 in partenza <u>da chiuso</u> 0 = PHOTO 1 disattivata 1 = verifica PHOTO1 2 = il cancello apre anche con PHOTO1 impegnata	2	0	2	
2	FOTO 2	Comportamento PHOTO2 0 = PHOTO 2 disattivata 1 = abilitata sia in apertura e chiusura AP/CH 2 = abilitata solo in apertura AP	1	0	2	
3	FOTOTEST	Test fotodispositivi 0 = disabilitato 1 = abilitato PHOTO1 2 = abilitato PHOTO2 3 = abilitato PHOTO1 e PHOTO2	0	0	3	
4	TIPO BORDO	Tipologia costa 0 = disabilitato 1 = costa 8k2 2 = contatto NC 3 = doppia costa 8k2 in parallelo	1	0	3	
5	BORDO SENSIBILE	Modalità intervento costa 0 = interviene solo in chiusura con inversione del moto 1 = ferma l'automazione (sia apertura che chiusura) e libera l'ostacolo (breve inversione)	0	0	1	
6	LUNGHEZZA APERTURA PARZIALE	Apertura parziale	50	30	100	% (step da 1)
7	CHIUSURA AUTOMATICA DA PARZIALE	Tempo richiusura automatica da parziale (0 = disabilitato) Da 1 a 900 Secondi di attesa prima di effettuare la richiusura automatica parziale	0	0	900	s
8	LAMPEGGIANTE	Configurazione uscita lampeggiante 0 = fissa 1 = lampeggiante	1	0	1	
9	PRELAMPEGGIO	Tempo prelampeggio (0 = disabilitato)	0	0	20	s
10	INIZIO LUCE DI CORTESIA	Configurazione luce di cortesia 0 = a fine manovra accesa per tempo luce di cortesia 1 = accesa se cancello non chiuso+durata luce di cortesia a fine manovra 2 = accesa se timer luce di cortesia non scaduto da inizio manovra	0	0	2	
11	TEMPO LUCE CORTESIA	Tempo durata luce di cortesia (0 = disabilitato)	30	0	900	s
12	INTENSITÁ CORTESIA A FINE MANOVRA	0 = luce spenta dopo manovra 5 = intensitá massima a motore fermo	2	0	5	
13	PULSANTE STOP	0 = pulsante di stop NC non collegato 1 = pulsante di stop NC collegato	1	0	1	

PARAMETRI	DESCRIZIONE	DEFAULT	MIN.	MAX.	UNITÁ	
14	UOMO PRESENTE	0 = disabilitato 1 = abilitato (le sicurezze vengono disabilite)	0	0	1	
15	SPIA CANCELLO APERTO	0 = disattivata 1 = spia cancello aperto ON/OFF 2 = spia cancello aperto proporzionale 3 = elettroserratura per parziale * 4 = elettroserratura per parziale con interfaccia relè ** 5 = Semaforo Da aperto uscita COM/IND attiva e COM/ELEC disattivata (verde) Non aperto uscita COM/IND disattivata e COM/ELEC attiva (rosso)	0	0	5	
16	MANUTENZIONE	Soglia cicli richiesta assistenza	10	1	200	x 1000 cicli
17	LAMPEGGIO MANUTENZIONE	Abilitazione al lampeggio continuo per richiesta assistenza (funzione eseguita solo a cancello chiuso) 0 = disabilitato 1 = abilitato	0	0	1	
18	ATTIVAZIONE ELETTROSERRATURA	0 = elettroserratura magnetica. L'uscita è attiva solo quando il cancello è chiuso. Si consiglia di impostare il prelampeggio a 2 secondi **** Da 1 a 20 secondi di attivazione all'avvio dei motori in apertura	2	0	20	s
19	COLPO ARIETE IN APERTURA	Da motore M1 chiuso 0 = disabilitato Da 1 a 30 secondi di attivazione motore M1 in chiusura per favorire lo sgancio dell'elettroserratura	0	0	30	s
20	COLPO ARIETE IN CHIUSURA	Da motore M1 in chiusura 0 = disabilitato Da 1 a 30 secondi di attivazione ulteriore del motore M1 in chiusura per favorire l'aggancio dell'elettroserratura	0	0	30	s
21	RILASCIO MOTORE DA FINECORSA	Rilascio motore da finecorsa. Utile per cancelli leggeri 0 = disabilitato Da 1 a 10 livelli di rilascio (1 = minimo rilascio, 10 = massimo rilascio)	0 ***	0	10	
22	ACCELERAZIONE IN PARTENZA (NO FASTLINE)	Partenza veloce del motore in fase di avvio. Utile per cancelli pesanti durante l'inverno 0 = disabilitato 1 = abilitato 2 = massima	0	0	2	
23	RITARDO CHIUSURA M 1	Ritardo in chiusura anta 1 da cancello aperto 0 = Off 1 = Da 1 a 180 Secondi On	1	0	180	s
24	ENCODER (NO FASTLINE)	1 = Off (utilizzo encoder virtuale) 2 = On (utilizzo encoder fisico motore)	1	1	2	
25	IMPULSI ENCODER (NO FASTLINE)	Da 1 a 10 impulsi giro encoder fisico (solo se parametro 24 a "2")	1	1	10	
26	BLOCCO INGRESSI SCHEDA	0 = Ingressi scheda attivi 1 = Ingressi scheda SBS-CLOSE-OPEN-PAR disattivati ATTENZIONE! Settando il parametro a 1 la centrale richiederà una password numerica a 4 cifre che dovrà poi essere reinserita per ripristinare il parametro a 0	0	0	1	
27	DEFAULT	Ripristino valori di default	0	0	1	

* Il comando APRE da trasmettitore e da 14A attiverà l'elettroserratura per parziale quando il parametro è settato a 3 o 4. Il tempo di attivazione è uguale al parametro 18

** Se impostate a 4 l'uscita della SPIA CANCELLO APERTO dovrà essere collegata la bobina di un relè (bobina a 24 Vdc). Interfacciare il contatto del relè con l'elettroserratura

*** Per motori RÉVO DEFAULT = 2

**** Cancelli chiusi = uscita attiva; cancelli non chiusi = uscita disattivata

6.2 - Ricevente RX4Y

In caso di necessità è possibile selezionare il MENU RICEVENTE RX4Y che permette di gestire i parametri relativi alla radio. Procedere come segue:



AGGIUNGI TX	Permette di memorizzare un nuovo codice nella ricevente
CANCELLA TX	Permette di cancellare un codice presente nel ricevitore
CANCELLA TUTTO	Cancella tutta la memoria del ricevitore
LEGGI MEMORIA	Visualizza i codici presenti in memoria
BLOCCA/SBLOCCA MEMORIA	Sblocca o blocca la memoria del ricevitore

AGGIUNTA DI UN TX TRAMITE DISPLAY

Tramite questa procedura sarà possibile memorizzare uno o più trasmettitori nella ricevente. (ATTENZIONE: se non è presente nessun trasmettitore in memoria il primo trasmettitore che verrà inserito deciderà il tipo di codifica, rolling code o fix code).



- Accedere al menù: **RX4Y** → [checkmark] → **AGGIUNGI TX** → [checkmark]
- Selezionare il tipo di canale nel quale si vuole memorizzare il pulsante (CANALE 1= passo passo; 2= parziale; 3= apre; 4= on/off luci; 5= memorizzazione di tutti e 4 i codici con funzioni preimpostate come sopra). Confermare con V.
- Premere il pulsante del TX da memorizzare.
- Dopo l'avvenuta pressione verrà visualizzato il messaggio: TRASMETTITORE MEMORIZZATO.
- Per inserire un ulteriore codice riprendere la procedura dal punto 3. Per uscire dal menu premere "X". Il pulsante "X" funziona in qualsiasi punto della procedura. Dopo 10 secondi di inattività la ricevente esce automaticamente dalla fase di memorizzazione.

CANCELLAZIONE DI UN TX TRAMITE DISPLAY

Tramite questa procedura sarà possibile eliminare dalla memoria della ricevente RX4Y un codice radio tramite il trasmettitore memorizzato.



- Alla richiesta premere il pulsante del TX da cancellare.
- Dopo l'avvenuta pressione verrà visualizzato il messaggio: TRASMETTITORE CANCELLATO.
- Per uscire dal menu premere "X". Il pulsante "X" funziona in qualsiasi punto della procedura. Dopo 10 secondi di inattività la ricevente esce automaticamente dalla fase di cancellazione.

CANCELLAZIONE DELLA MEMORIA DELLA RICEVENTE RX4Y

Tramite questa procedura sarà possibile cancellare tutta la memoria della ricevente.



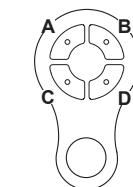
- Confermare alla richiesta tramite "V" oppure uscire tramite "X".
- Alla conferma verrà visualizzato il messaggio: MEMORIA CANCELLATA.

LETTURA MEMORIA RICEVENTE

Tramite questa procedura sarà possibile visualizzare i codici radio presenti nella memoria della ricevente RX4Y.



- Scorrere con ▲ e ▼ i codici in memoria. Nella prima riga del display verrà visualizzato il numero del trasmettitore in memoria, il codice radio memorizzato ed il relativo tasto e canale, nella seconda verrà visualizzata la possibilità di cancellare quel determinato codice confermando con V.
- Per uscire dal menu premere "X". Il pulsante "X" funziona in qualsiasi punto della procedura.



M = FUNZIONI PREIMPOSTATE

BLOCCA/SBLOCCA MEMORIA

Tramite questa procedura sarà possibile bloccare e sbloccare la memoria della ricevente RX4Y.



- 0=OFF memoria sbloccata
1= ON memoria bloccata

N.B. se la ricevente risulta essere stata bloccata tramite dispositivo XR MANAGER fare riferimento al manuale d'uso di quest'ultimo.

6.3 - Diagramma di flusso del programmatore

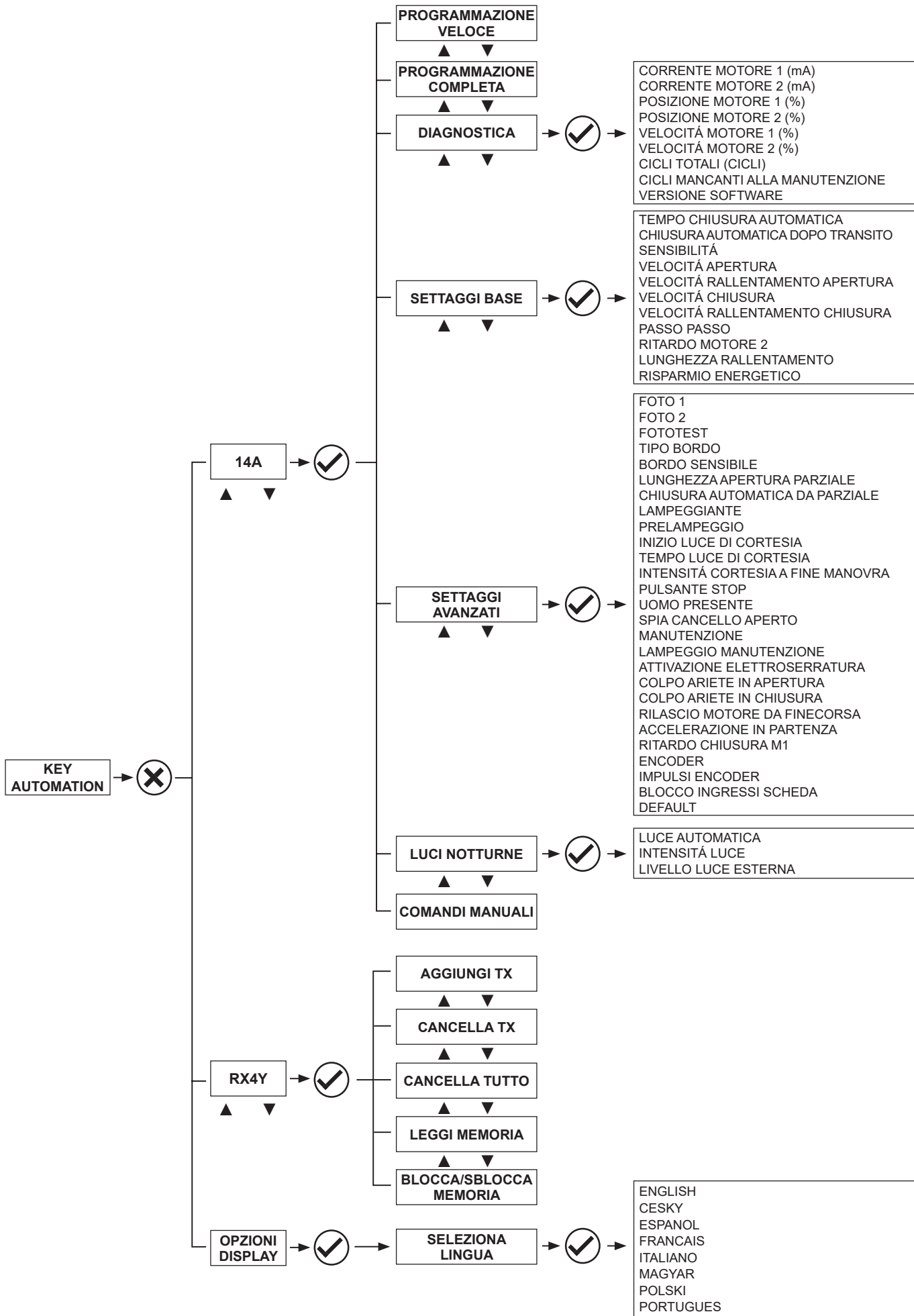


TABLE OF CONTENTS

1	Safety warnings	pag. 19
2	Product Introduction	pag. 21
2.1	Description of the control unit	pag. 21
2.2	Description of the connections	pag. 21
2.3	Models and technical characteristics	pag. 21
2.4	List of cables required	pag. 22
3	Preliminary Checks	pag. 22
4	Installing the Product	page 23
4.1	Electric connections	page 23
4.2	Using the display programmer	page 25
4.3	Auto-learning of the travel stroke	page 25
4.4	Operating the automation using the display programmer	page 26
4.5	Operating the automation using the receiver	page 26
4.6	Diagnostic	page 27
4.7	Customising the system - Basic settings 14A	page 27
4.8	Night lights	page 29
5	Testing and commissioning	page 29
5.1	Testing	page 29
5.2	Commissioning	page 29
6	Details	page 30
6.1	Customising the system - Advanced settings 14A	page 30
6.2	RX4X receiver	page 32
6.3	Programmer flow chart	page 33
7	EC declaration of conformity	pag. 114

1 - SAFETY WARNINGS

ATTENTION !

ORIGINAL INSTRUCTIONS - important safety instructions. Follow the instructions since incorrect installation can lead to severe injury! Save these instructions.

Read the instructions carefully before proceeding with installation.

The design and manufacture of the devices making up the product and the information in this manual are compliant with current safety standards. However, incorrect installation or programming may cause serious injury to those working on or using the system. Compliance with the instructions provided here when installing the product is therefore extremely important.

If in any doubt regarding installation, do not proceed and contact the Key Automation Technical Service for clarifications.

Under European legislation, an automatic door or gate system must comply with the standards envisaged in the Directive 2006/42/EC (Machinery Directive) and in particular standards; EN 12453; EN 12635 and EN 13241-1, which enable declaration of presumed conformity of the automation system.

Therefore, final connection of the automation system to the electrical mains, system testing, commissioning and routine maintenance must be performed by skilled, qualified personnel, in observance of the instructions in the "Testing and commissioning the automation system" section.

The aforesaid personnel are also responsible for the tests required to verify the solutions adopted according to the risks present, and for ensuring observance of all legal provisions, standards and regulations, with particular reference to all requirements of the EN 12453 standard which establishes the test methods for testing door and gate automation systems.

ATTENTION !

Before starting installation, perform the following checks and assessments:

ensure that every device used to set up the automation system is suited to the intended system overall. For this purpose, pay special attention to the data provided in the "Technical specifications" section. Do not proceed with installation if any one of these devices is not suitable for its intended purpose;

check that the devices purchased are sufficient to guarantee system safety and functionality;

perform a risk assessment, including a list of the essential safety requirements as envisaged in Annex I of the Machinery Directive, specifying the solutions adopted. The risk assessment is one of the documents included in the automation system's technical file. This must be compiled by a professional installer.

Considering the risk situations that may arise during installation phases and use of the product, the automation system must be installed in compliance with the following safety precautions:

never make modifications to any part of the automation system other than those specified in this manual. Operations of this type can only lead to malfunctions. The manufacturer declines all liability for damage caused by unauthorised modifications to products;

if the power cable is damaged, it must be replaced by the manufacturer or its after-sales service, or in all cases by a person with similar qualifications, to prevent all risks;

do not allow parts of the automation system to be immersed in water or other liquids. During installation ensure that no liquids are able to enter the various devices; should this occur, disconnect the power supply immediately and contact a Key Automation Service Centre. Use of the automation system in these conditions may cause hazards;

never place automation system components near to sources of heat or expose them to naked lights. This may damage system components and cause malfunctions, fire or hazards;

ATTENTION !

The drive shall be disconnected from its power source during cleaning, maintenance and when replacing parts. If the disconnect device is not in a visible location, affix a notice stating: "MAINTENANCE IN PROGRESS":

connect all devices to an electric power line equipped with an earthing system;

the product cannot be considered to provide effective protection against intrusion. If effective protection is required, the automation system must be combined with other devices;

the product may not be used until the automation system "commissioning" procedure has been performed as specified in the "Automation system testing and commissioning" section;

the system power supply line must include a circuit breaker device with a contact gap allowing complete

disconnection in the conditions specified by class III overvoltage;

use unions with IP55 or higher protection when connecting hoses, pipes or cable glands;

the electrical system upstream of the automation system must comply with the relevant regulations and be constructed to good workmanship standards;

this appliance can be used by children aged from 8 years and above and persons with reduced physical, sensory or mental capabilities or lack of experience and knowledge if they have been given supervision or instruction concerning use of the appliance in a safe way and understand the hazards involved;

before starting the automation system, ensure that there is no-one in the immediate vicinity;

before proceeding with any cleaning or maintenance work on the automation system, disconnect it from the electrical mains;

special care must be taken to avoid crushing between the part operated by the automation system and any fixed parts around it;

children must be supervised to ensure that they do not play with the equipment;

that the drive cannot be used with a driven part incorporating a wicket door unless the drive can only be operated with the wicket door in the safe position;

install any fixed control at a height of at least 1,5m and within sight of the door but away from moving parts;

after installation, ensure that parts of the door do not extend over public footpaths or roads;

when the appliance is provided with a separate stop button, that stop button shall be unambiguously identifiable;

install the automation exclusively on gates operating on flat surfaces, that is, they are not installed on an up or down tilt;

install exclusively on gates that are sturdy enough and suitable to withstand the loads generated by the automation itself;

do not subject the automation to direct jets of water, such as sprinklers or pressure washers;

if the automation system exceeds 20 kg in weight, it must be handled using safety lifting devices (IEC 60335-2-103: 2015);

provide appropriate safety protections in order to avoid crushing and becoming trapped between the moving guided part and any surrounding fixed elements;

make sure that any protection or safety devices, in ad-

dition to the manual release, work correctly;

place the automation identification plate at a clearly visible point;

keep the manuals and technical files of all the devices used to create the automation;

at the end of the automation installation it is advisable to hand over the manuals relating to the warnings intended for the end user;

ATTENTION !

Frequently examine the installation for imbalance where applicable and signs of wear or damage to cables, springs and mounting. Do not use if repair or adjustment is necessary.

ATTENTION !

The automation system component packaging material must be disposed of in full observance of current local waste disposal legislation.

Key Automation reserves the right to amend these instructions if necessary; they and/or any more recent versions are available at www.keyautomation.it.

2 - INTRODUCING THE PRODUCT

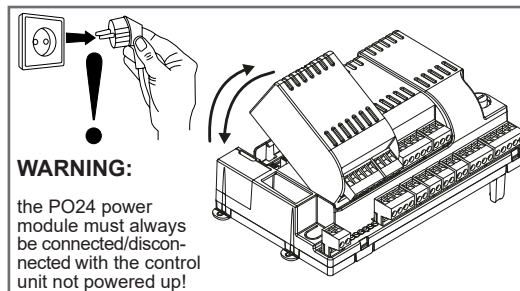
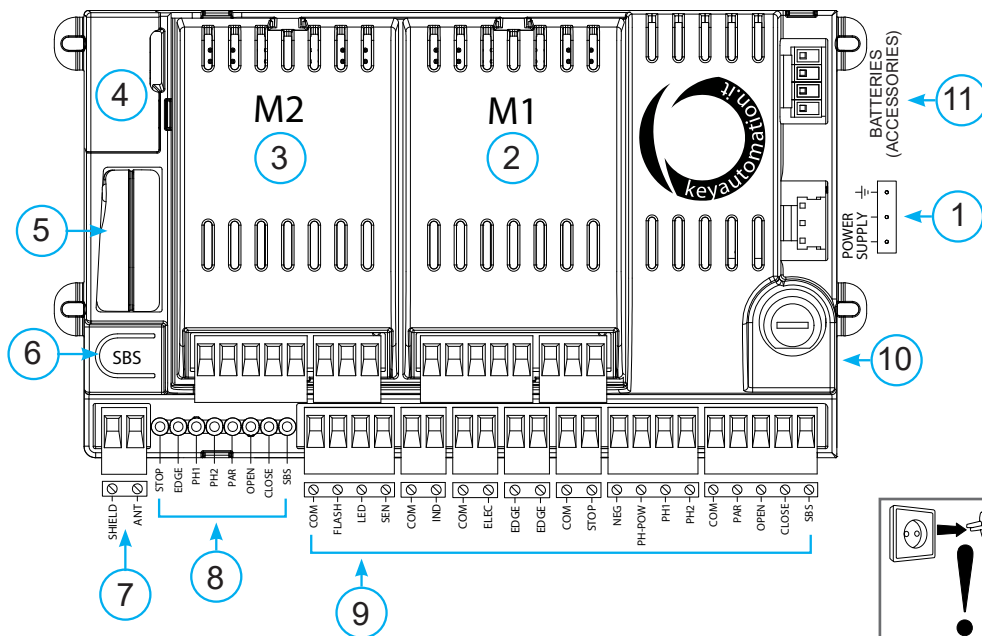
2.1 - Description of the control unit

The 14A control unit is a modular system for the control of Key Automation motors for the electric opening and closure of swing and sliding gates, barriers and garage doors.

The 14A has a programmer with display (optional) allowing easy

programming and constant monitoring of the control unit's status; the menu structure also allows easy setting of working times and operating modes. The display menu is multilingual.

All other, improper, use of the control unit is forbidden.



2.2 - Description of the connections

1. Control unit power supply connection 24 Vac
2. M1 power module socket
3. M2 power module socket
4. Display programmer connector / KUBE PRO
5. Receiver compartment RX4Y
6. Integrated STEP BY STEP control button
7. External antenna connections
8. Input status indicator LEDs
9. Accessory/input connection terminal board
10. Protective fuse, 2.5AT
11. Battery connection

2.3 - Models and technical characteristics

CODE	DESCRIPTION
14A	Control unit with 1 PO24 power module for the control of 1 24V motor for swing and sliding gates
14AF	Control unit with 1 PO24 power module for the control of 1 24V FASTLINE motor for swing and sliding gates
14AB	Control unit in box with 2 PO24 power modules for the control of 2 24V motors and 150VA transformer for swing gates
14AB2	Control unit in box with 2 PO24 power modules for the control of 2 24V motors and 250VA transformer for swing gates
14AB2F	Control unit in box with 2 PO24 power modules for the control of 2 24V FASTLINE motors and 250VA transformer for swing gates

- Power supply with protection against short-circuits inside the control unit, on motors and on the connected accessories.
- Obstacle detection by means of current sensor.
- Anti-crush safety device.
- Automatic learning of working times.
- Programmable deceleration during opening and closure.
- Safety input deactivation by means of software.
- Control panel with microprocessor logic.

TECHNICAL CHARACTERISTICS	14A	14AF	14AB	14AB2 *	14AB2F **
Power supply (L-N)	24Vac (+10%-15%) 50/60 Hz		230Vac (+10%-15%) 50/60 Hz		
Rated power	-	-	maximum 210W	maximum 300W	maximum 300W
Photocell power supply output	24Vdc (without regulation) max 250mA				
Flashing light output	24Vdc (without regulation) 25W				
Courtesy light output	24Vdc (without regulation) 15W				
Electric lock output	12Vac maximum 15VA				
Gate open warning light output	24Vdc (without regulation) 5W				
Antenna input	50Ω RG58 type cable				
Operating temperature	-20°C + 55°C				
Accessory fuses	2,5AT				
Power supply line fuses	-		2AT		
Use in particularly acid, saline or explosive atmospheres	NO				
Protection class	IP20	IP20	IP54		
Control unit dimensions	183 x 102 x 59 H mm		222 x 110 x 275 H mm		
Weight	0,9 kg	0,9 kg	4,3 kg	4,5 kg	4,5 kg

* Compulsory for motors: RAY4024E, SN-50-24 and UND24 when in two-leaf configuration

** Compulsory for motors FASTLINE when in two-leaf configuration

2.4 - List of cables required

The cables required for connection of the various devices in a standard system are listed in the cables list table. The cables used must be suitable for

the type of installation; for example, an H03VV-F type cable is recommended for indoor applications, while H07RN-F is suitable for outdoor applications.

ELECTRIC CABLE TECHNICAL SPECIFICATIONS

Connection	Cable	Maximum permitted limit
Power line	1 x cable 3 x 1,5 mm ²	20 m *
Flashing light, Courtesy light, ambient light sensor	4 x 0,5 mm ² **	20 m
Antenna	1 x RG58 type cable	20 m (< 5 m recommended)
Electric lock	1 x cable 2 x 1 mm ²	10 m
Transmitter photocells	1 x cable 2 x 0,5 mm ²	20 m
Receiver photocells	1 x cable 4 x 0,5 mm ²	20 m
Sensitive edge	1 x cable 2 x 0,5 mm ²	20 m
Key-operated selector switch	1 x cable 4 x 0,5 mm ² **	20 m
Motor power supply line	1 x cable 2 x 1,5 mm ²	10 m
Encoder power supply line	1 x cable 3 x 0,5 mm ²	10 m

* If the power supply cable is more than 20 m long, it must be of larger gauge (3x2.5mm²) and a safety grounding system must be installed near the automation unit.

** Two cables of 2 x 0.5 mm² can be used as an alternative

3 - PRELIMINARY CHECKS

Before installing the product, perform the following checks and inspections:

- check that the gate is suitable for automation;
- the weight and size of the gate must be within the operating limits specified for the automation system in which the product is installed;
- check that the gate has firm, effective mechanical safety stops;
- make sure that the product fixing zone is not liable to flooding;
- high acidity or salinity or proximity to heat sources might cause the product to malfunction;
- in case of extreme weather conditions (e.g. snow, ice, wide temperature variations or high temperatures), friction may increase, causing a corresponding rise in the force needed to operate the system; the starting torque may therefore exceed that required in normal conditions;

- check that, when operated by hand, the gate moves smoothly without any areas of greater friction or derailment risk;

- check that the gate is well balanced and will therefore remain stationary when released in any position;

- check that the electricity supply line to which the product is to be connected is suitably earthed and fitted with magnetothermal and differential protection;

- the system power supply line must include a circuit breaker device with a contact gap allowing complete disconnection in the conditions specified by class III overvoltage;

- ensure that all the material used for installation complies with the relevant regulatory standards.

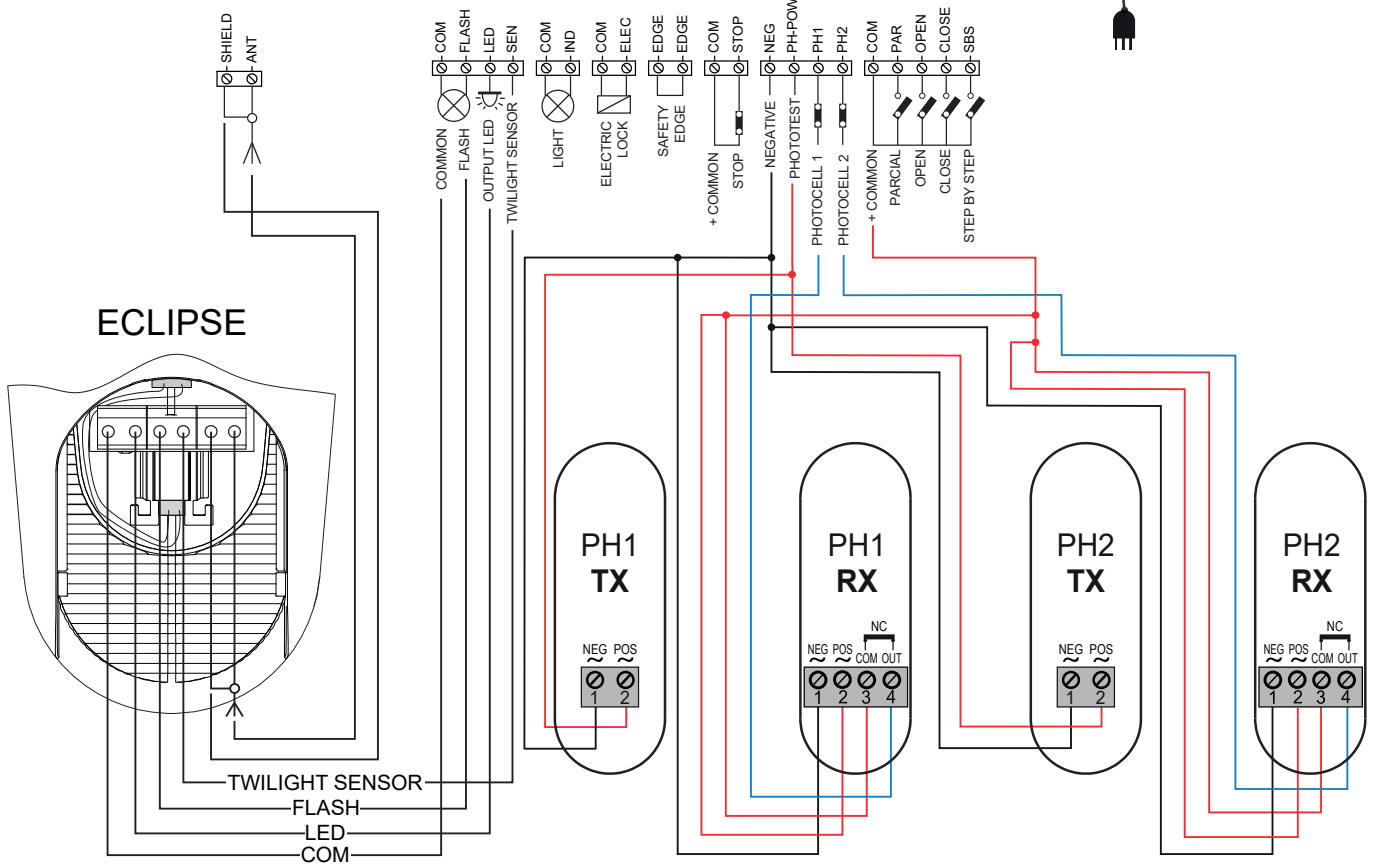
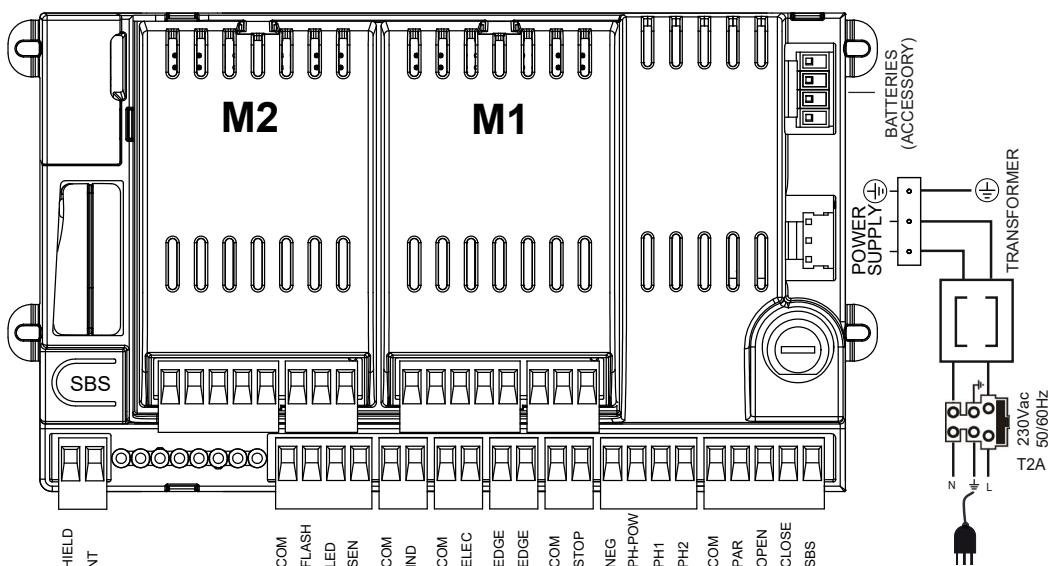
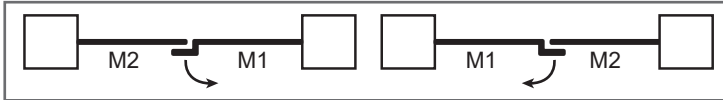
4 - INSTALLING THE PRODUCT

4.1 - Electrical connections

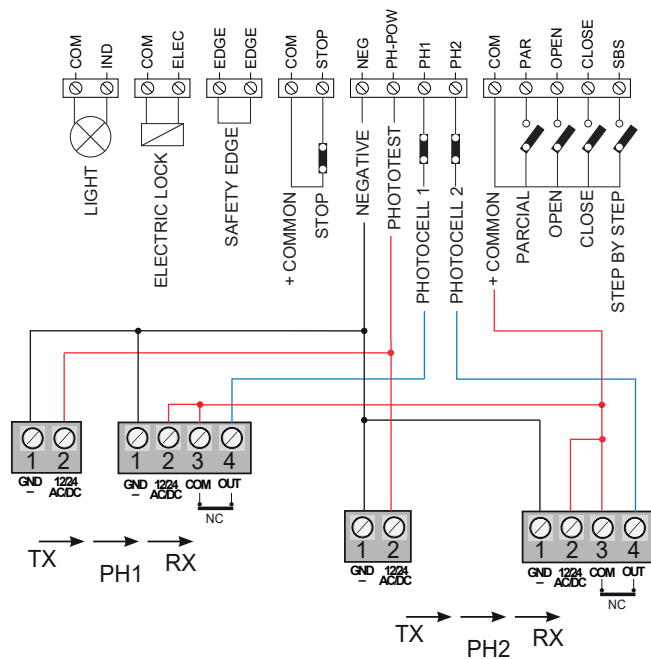
WARNING - Before making the connections, ensure that the control unit is not powered up

POWER SUPPLY CONNECTIONS

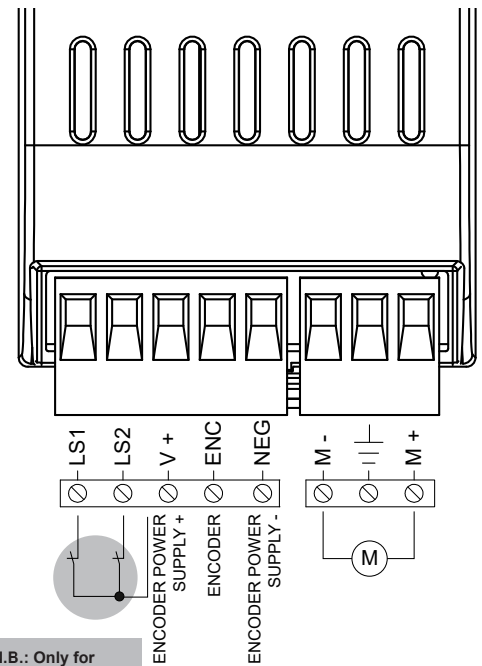
L	Power supply 230 Vac 50-60 Hz
⊕	Earth
N	Power supply neutral 230 Vac 50-60 Hz



ELECTRICAL CONNECTIONS FOR ENERGY SAVING



PO24 POWER MODULE (M1 - M2)



PO24 CONNECTIONS

LS1	Limit switch 1 input (only for SUN)
LS2	Limit switch 2 input (only for SUN)
V+	Limit switch / encoder power supply positive common (12 Vdc 50 mA MAX)
ENC	Encoder S signal input
NEG	Encoder power supply negative
M-	Motor output
	Earth
M+	Motor output

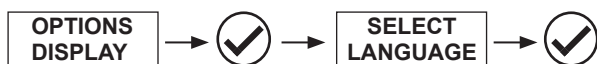
MA24 ELECTRIC CONNECTIONS

SHIELD	Antenna - shield -
ANT	Antenna - signal -
COM	Common for FLASH, LED, SEN inputs / outputs
FLASH	Flashing light output 24Vdc (without regulation) maximum 25W
LED	Courtesy light output 24Vdc (without regulation) maximum 15W (radio channel 4 selecting COURTESY LIGHT START = 2, COURTESY LIGHT TIME = 0)
SEN	Ambient light sensor input
COM	IND output common
IND	Gate open warning light output, 24Vdc (without regulation) maximum 4W
COM	ELEC output common
ELEC	Electric lock output 12Vac, maximum 15VA
EDGE/EDGE	Sensitive edge output, NC contact or resistive 8k2
COM	STOP output common
STOP	Safety STOP NC contact between STOP and COM. This input is considered as a safety device; the contact may be broken at any time, cutting out the automation at once and disabling all functions, including automatic closure
NEG	Photocell power supply negative output
PH-POW	Photocell power supply positive output, 24Vdc (without regulation, maximum 250mA)
PH1	Photocells (closure), NC contact between PH1 and COM. The photocell is tripped at any time during closure of the automation, stopping movement at once and reversing the travel direction
PH2	Photocells (opening), NC contact between PH2 and COM. The photocell is tripped at any time during opening and closure of the automation, stopping movement at once; the automation will continue opening when the contact is restored if it was opening, or continue closing if it was closing (see parameter "PHOTO 2")
COM	Common for PAR, OPEN, CLOSE and SBS outputs
PAR	PARCIAL opening command, NO contact between PAR and COM Used to open the gate partially, depending on the software setting

OPEN	OPEN command, NO contact between OPEN and COM Contact for the opening function
CLOSE	CLOSE command, NO contact between CLOSE and COM Contact for the closing function
SBS	Stepping command, NO contact between SBS and COM Open/Stop/Close/Stop command, or as set in the software

4.2 - Using the display programmer

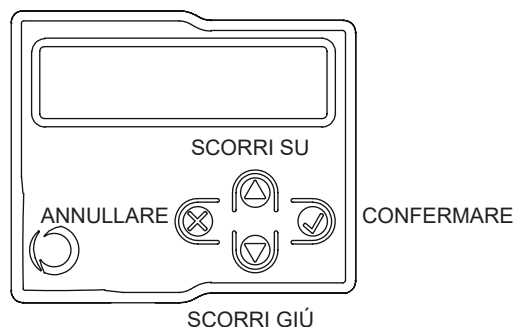
To customise the programmer's language and contrast, proceed as follows:



N.B.: The first time the display is switched on, the user is prompted to select the language. Press ▲ or ▼ to select the language required and then confirm with V.

If no language is selected (X key pressed), the control unit will use the default language (ENGLISH) until the next time it is switched on.

In normal mode, i.e. when the system is powered up normally and the display programmer is connected, press X until the name KEY AUTOMATION appears. This will display the following status messages:



Il diagramma di flusso completo del programmatore display si trova al punto 6.3 a pag. 15.

EVENT	DESCRIPTION	KEY TO MAIN CONTROL FLASHING LIGHT AND LEDS
opening	Gate opening	
closure	Gate closing	
automatic closure	Gate open with timed reclosure active	
stop during closure	Gate stopped during closure	
stop during opening	Gate stopped during opening	
open	Gate completely open without automatic reclosure	
closed	Gate completely closed	
programming	during the programming phase	2 quick flashes + pause + 1 flash
M1 obstacle	Motor 1 obstacle detected	4 quick flashes + pause, 3 times
M2 obstacle	Motor 2 obstacle detected	4 quick flashes + pause, 3 times
photo 1!	Photocell 1 tripped	2 quick flashes + pause, 3 times
photo 2!	Photocell 2 tripped	2 quick flashes + pause, 3 times
sensitive edge!	Sensitive edge tripped	5 quick flashes + pause, 3 times
parcial opening	Parcial opening in progress	
automatic parcial closure	Gate opening to parcial position with timed reclosure activated	
realignment	Realignment after a manual release	
FLASH/NLS error	Night Light System line overload	6 quick flashes + pause, 3 times
ELEC/IND error	Electric lock / gate open light line overload	6 quick flashes + pause, 3 times
Phototest error	Phototest error detected	3 quick flashes + pause, 3 times
Limit switches error!	Limit switch/mechanical end stop error detected	8 quick flashes + pause, 3 times

4.3 - Auto-learning of the travel stroke

The first time the control unit is powered up, an auto-learning procedure must be carried out to acquire fundamental parameters

such as the travel stroke length and deceleration points.

QUICK PROGRAMMING

If this programming mode is used, the decelerations will reset to the default values with the same percentage during both opening and closing.

Follow the chart below with the programmer display.

N.B. If the decelerations are also to be programmed, move straight on to the next table.

1. Select the type of installation and the relative type of motor to be installed:



WARNING! Selecting a motor different from the one connected may damage the system.

2. CHECKING CONNECTION OF THE SAFETY DEVICES (PHOTO 1 - PHOTO 2 - SENSITIVE EDGE - STOP BUTTON).

During programming, you will be asked whether there are any safety devices connected to the system. If additional safety devices are connected later, they are simply activated in the relative menu (see advanced parameter table).

3. SAFETY DEVICES ACTIVE/DEACTIVATED DURING AUTO-LEARNING OF TRAVEL STROKE.

If there are safety devices connected, during travel stroke programming, the safety devices can be deactivated to prevent accidental interruption of this operation. At the end of the auto-learning procedure, the safety devices selected earlier will be reactivated.

4. QUICK AUTO-LEARNING OF TRAVEL STROKE AND DECELERATIONS.

Release the motors and lock them in place again halfway through the travel stroke. If the first motor operation is not opening, press ▲ or ▼ to reverse the travel direction. M1 must always open before M2. If the motors are inverted, stop the procedure in the control unit by pressing button X on the display, swap the power supply terminals of the two motors and start again from the beginning. Follow the instructions on the display.

FULL PROGRAMMING

If this programming mode is used, both the opening and the closing decelerations can be customised.

If no customised settings are made during programming, the control unit will set the default values automatically. Follow the chart below with the programmer display.

1. Select the type of installation and the relative type of motor to be installed:



WARNING! Selecting a motor different from the one connected may damage the system.

2. CHECKING CONNECTION OF THE SAFETY DEVICES (PHOTO 1 - PHOTO 2 - SENSITIVE EDGE - STOP BUTTON).

During programming, you will be asked whether there are any safety devices connected to the system. If additional safety devices are connected later, they are simply activated in the relative menu (see advanced parameter table).

3. SAFETY DEVICES ACTIVE/DEACTIVATED DURING AUTO-LEARNING OF TRAVEL STROKE.

If there are safety devices connected, during travel stroke programming, the safety devices can be deactivated to prevent accidental interruption of this operation. At the end of the auto-learning procedure, the safety devices selected earlier will be reactivated.

4. COMPLETE AUTO-LEARNING OF THE TRAVEL STROKE AND DECELERATIONS.

Release the motors and lock them in place again halfway through the travel stroke. If the first motor operation is not opening, press ▲ or ▼ to reverse the travel direction. M1 must always open before M2.

If the motors are inverted, stop the procedure in the control unit by pressing button X on the display, swap the power supply terminals of the two motors and start again from the beginning.

When prompted, press the V key to set the motor's deceleration point, following the instructions on the display.

It is important to allow for the gate's moment of inertia and to check that the decelerations set allow the motors to brake the leaves of the gate before they reach the limit position.

N.B. COMPLETE PROGRAMMING is no longer possible in the 14A FAST control unit

4.4 - Operating the automation using the display programmer

To operate the gate in manual mode and check the automation after programming of the travel stroke, proceed as follows:



Use ▲ for step-by-step operation. Use ▼ to switch the night lights on and off. Use V for partial opening and closing to exit the property.

4.5 - Operating the automation using the receiver

Channel 1: step-by-step
 Channel 2: partial
 Channel 3: open
 Channel 4: lights ON/OFF (note 1)

Note 1: The ON/OFF command switches the lights on or off in manual mode.

If the Night Light System is active, normal operation of the system will restart at the next cycle.

If the Night Light System is not active, pressing the switch once forces switch-on of the lights, while pressing it again resets the courtesy light operating logic.

4.6 - Diagnostic

A number of parameters, including the current absorption or motor speed, can be viewed at any time using this function. Proceed as follows:



MOTOR 1 CURRENT (mA)
MOTOR 2 CURRENT (mA)
MOTOR 1 POSITION (%)
MOTOR 2 POSITION (%)
MOTOR 1 SPEED (%)
MOTOR 2 SPEED (%)
TOTAL CYCLES (CYCLES)
CYCLES LEFT BEFORE SERVICE
SOFTWARE VERSION

4.7 - Customising the system - Basic settings

If necessary, users may select the BASIC SETTINGS, which allow modification of the control unit's basic parameters. Proceed as follows:

CAUTION: the parameters may vary with respect to those in the table below, depending on the motor to be installed.



PARAMETERS	DESCRIPTION	DEFAULT	MIN.	MAX.	UNIT
1	AUTOMATIC CLOSING TIME Automatic reclosure time (0 = off) Seconds of delay before the gate recloses automatically after opening	0	0	900	s
2	AUTOMATIC CLOSING AFTER TRANSIT Reclosing time after transit (0 = off) Seconds of delay before the gate recloses automatically after excitation of photocell 1 during opening or with the gate open.	0	0	30	s
3	SENSITIVITY Motor sensitivity, sensitivity when detecting an obstacle. 0 = minimum sensitivity, maximum force on obstacle 10 = maximum sensitivity, minimum force on obstacle	3	0	10	
4	OPENING SPEED Motor speed during opening 1 = minimum 2 = low 3 = medium 4 = high 5 = maximum	4	1	5	
5	SLOW DOWN OPENING SPEED Motor speed during opening deceleration phase. 1 = minimum 2 = low 3 = medium 4 = high 5 = maximum	1*	1	5	
5	SLOW DOWN OPENING SPEED FASTLINE Motor speed during opening deceleration phase. 1 = minimum 2 = low 3 = medium	1	1	3	
6	CLOSING SPEED Motor speed during closing 1 = minimum 2 = low 3 = medium 4 = high 5 = maximum	4	1	5	

PARAMETERS	DESCRIPTION	DEFAULT	MIN.	MAX.	UNIT	
7	SLOW DOWN CLOSING SPEED	Motor speed during closing deceleration phase. 1 = minimum 2 = low 3 = medium 4 = high 5 = maximum	1 *	1	5	
7	SLOW DOWN CLOSING SPEED FASTLINE	Motor speed during closing deceleration phase. 1 = minimum 2 = low 3 = medium	1	1	3	
8	STEP BY STEP	SBS configuration: 0 = Normal (OP-ST-CL-ST-OP-ST...) 1 = Alternate STOP (OP-ST-CL-OP-ST-CL...) 2 = Alternate (OP-CL-OP-CL...) 3 = Apartment block – timer (always opens) 4 = Apartment block with immediate reclosure (always opens. Closes if gate is open)	0	0	4	
9	MOTOR 2 DELAY	Leaf 2 opening delay with gate closed 0 - 60 sec.	2	0	60	s
9	MOTOR 2 DELAY FASTLINE (swing gate only)	Leaf 2 opening delay with gate closed 0 - 60 sec.	2	0	60	s
10	SLOW DOWN LENGTH	Deceleration distance 0 = Customised decelerations 1 to 100 = Motor deceleration percentage during opening and closure. With KUBE, programmable deceleration during opening and closure will be individually adjustable for each engine	20 **	0	100	% (step of 1)
10	SLOW DOWN LENGTH FASTLINE	Deceleration distance 20 to 100 = Motor deceleration percentage during opening and closure	20	5	100	% (step of 1)
11	ENERGY SAVING	Energy saving: enables photocell switch-off when gate is closed 0= disabled 1= enabled	0	0	1	
12	BLACK OUT	0 = OFF 1 = When the power line is restored, the motor will automatically re-close	0	0	1	

* For SUN4024 sliding gate motors the parameter will be DEFAULT 1 - MIN 1 - MAX 2

** For SUN4024 sliding gate motors the parameter will be DEFAULT 15 - MIN 15 - MAX 100

4.8 - Night lights

The night lights function automatically with the Eclipse flashing light connected appropriately.



To customise, proceed as follows:

PARAMETERS	DESCRIPTION	DEFAULT	MIN.	MAX.	UNIT	
1	AUTOMATIC LIGHT	0 = Night Light System deactivated 1 = Night Light System active (automatically activated during learning of the stroke with the ECLIPSE flashing light connected)	0	0	1	
2	LIGHT INTENSIVITY	1 to 5 = Brightness at which LEDs switch on during the night	3	1	5	
3	EXTERNAL LIGHT LEVEL	1 = Light sensor tripped with low outdoor light 2 = Light sensor tripped with medium outdoor light 3 = Light sensor tripped with bright outdoor light	2	1	3	
4	LIGHT SWITCH-OFF TIMER	0 = OFF (automatic lights) From 1 to 12 = time for which lights remain on from automatic activation of Night Light System	0	0	12	hours

The Night Light System switches the lights on or of 15 minutes after the set threshold is exceeded. This delay is to prevent false

switch-on or switch-off due to external light sources such as car headlights.

5 - TESTING AND COMMISSION THE AUTOMATION

The system must be tested by a qualified technician, who must perform the tests required by the relevant standards in relation to the risks present and must check that the installation complies with

the relevant regulatory requirements, especially with the EN12453 standard which specifies the test methods for gate and door automation systems.

5.1 - Testing

All the system components must be tested following the procedures described in their respective operator manuals;

ensure that the recommendations in Chapter 1 – Safety Warnings - have been complied with;

check that the door can move freely once the automation is released and that it is in balance and therefore remains stationary if left in any position;

check that all the connected devices (photocells, sensitive edges, emergency buttons, etc.) are operating correctly by performing door opening, closing and stop tests using the connected control devices (transmitters, buttons or switches);

perform the impact measurements as required by the EN12453 standard, adjusting the control unit's speed, motor force and deceleration functions if the measurements do not give the required results, until the correct setting is obtained.

5.2 - Commissioning

Once all (and not just some) of the system devices have passed the testing procedure, the system can be commissioned;

the system's technical dossier must be produced and kept for 10 years. It must contain the electrical wiring diagram, a drawing or photograph of the system, the analysis of the risks and the solutions adopted to deal with them, the manufacturer's declaration of conformity for all connected devices, the operator's manual for every device and the system maintenance plan;

fix a plate on the door indicating the automation data, the name of the person responsible for commissioning, the serial number, the year of construction and the CE mark;

also fit a plate specifying the procedure for releasing the system by hand;

draw up the declaration of conformity, the instructions and precautions for use for the end user and the system maintenance plan and consign them to the end user;

ensure that the user has fully understood how to operate the system in automatic, manual and emergency modes;

the end user must also be informed in writing about any risks and hazards still present;

ATTENTION !

After detection of an obstacle, the door stops on opening and automatic closing is excluded; to resume movement, press the control button or use the transmitter.

6 - FURTHER DETAILS

6.1 - Customising the system - Advanced settings

If necessary, users may select the ADVANCED SETTINGS, which allow modification of the control unit's advanced parameters. Proceed as follows:

CAUTION: the parameters may vary with respect to those in the table below, depending on the motor to be installed.



PARAMETERS	DESCRIPTION	DEFAULT	MIN.	MAX.	UNIT
1	PHOTO 1 Use of PHOTO1 when starting <u>from closed</u> 0 = PHOTO 1 deactivated 1 = PHOTO1 is checked 2 = the gate starts even with PHOTO1 activated	2	0	2	
2	PHOTO 2 Use of PHOTO2 0 = PHOTO 2 deactivated 1 = enabled during both opening and closing OP/CL 2 =only enabled during opening OP	1	0	2	
3	PHOTOTEST Photo-device test 0 = off 1 = PHOTO1 on 2 = PHOTO2 on 3 = PHOTO1 and PHOTO2 on	0	0	3	
4	EDGE TYPE Sensitive edge type 0 = off 1 = 8k2 sensitive edge 2 = NC contact 3 = double sensitive edge 8k2 in parallel	1	0	3	
5	SAFETY EDGE Sensitive edge tripping mode 0= only tripped during closure with direction reversal 1 = stops the automation (during both opening and closure) and retreats from the obstacle (travels short distance in opposite direction)	0	0	1	
6	PARCIAL OPENING LENGHT Parcial opening	50	30	100	% (step of 1)
7	AUTOMATIC CLOSING FROM PARCIAL OPEN Time for automatic closure from parcial opening (0=off) 1 to 900 Seconds of delay before automatic closure from parcial opening	0	0	900	s
8	FLASH LIGHT Flashing light output setup 0 = Fix 1 = Flashing	1	0	1	
9	PRE-FLASHING Pre-flashing time (0 = off)	0	0	20	s
10	COURTESY LIGHT START Courtesy light setup 0 = ON at end of operation for courtesy light time 1 = ON if gate not closed + courtesy light duration time at end of operation 2 = ON if courtesy light timer has not gone out since start of operation	0	0	2	
11	COURTESY LIGHT TIME Courtesy light duration time (0 = off)	30	0	900	s
12	LIGHT INTENSIVITY AT END OF MOVEMENT 0 = light off after operation 5 = maximum brightness with motor stopped	2	0	5	
13	STOP BUTTON 0 = NC stop button not connected 1 = NC stop button connected	1	0	1	

PARAMETERS	DESCRIPTION	DEFAULT	MIN.	MAX.	UNIT	
14	DEAD MAN	0 = off 1 = on (safety devices disabled)	0	0	1	
15	GATE OPEN INDICATOR	0 = deactivated 1 = gate open light ON/OFF 2 = gate open light proportional 3 = electric lock for partial gate * 4 = electric lock for partial gate with relay interface ** 5 = Traffic light When open COM/IND activated and COM/ELEC deactivated (GREEN) Not open COM/IND deactivated and COM/ELEC activated (RED)	0	0	5	
16	MAINTENANCE	Service interval cycle threshold	10	1	200	x 1000 cycles
17	MAINTENANCE FLASH	Enabling of continuous flashing when service is required (only active with gate closed). 0 = off 1 = on	0	0	1	
18	ELECTROLOCK ACTIVATION	0 = magnetic electrolock. Output works only when the gate is closed. We recommend to set the pre-flash to 2 seconds **** Activated for from 1 to 20 seconds when the motors start to open the gate	2	0	20	s
19	WATER HAMMERING IN OPENING	From motor M1 closed 0 = off Motor M1 activated for from 1 to 30 seconds in the closing direction to ensure that the electric lock releases	0	0	30	s
20	WATER HAMMERING IN CLOSING	From motor M1 closed 0 = off Motor M1 activated for from 1 to 30 seconds in the closing direction to ensure that the electric lock engages	0	0	30	s
21	MOTOR RELEASE AT STOP	Motor release from limit switch. Useful for lightweight gates 0 = off 1 to 10 release levels (1 = minimum release, 10 = maximum release)	0 ***	0	10	
22	START UP BOOST (NO FASTLINE)	High-speed motor start-up. Useful for heavy gates in winter 0 = off 1 = on 2 = maximum	0	0	2	
23	CLOSING DELAY M 1	Leaf 1 closing delay with gate open 0 = Off 1 = 1 to 180 Seconds On	1	0	180	s
24	ENCODER (NO FASTLINE)	1 = Off (use of virtual encoder) 2 = On (use of motor's physical encoder)	1	1	2	
25	ENCODER PULSES (NO FASTLINE)	1 to 10 pulses per revolution of the physical encoder (only with 24 set as "2")	1	1	10	
26	CIRCUIT BOARD INPUT LOCKING	0 = Circuit board inputs active 1 = SBS-CLOSE-OPEN-PAR circuit board inputs deactivated WARNING! If the parameter is set as 1, the control unit will request a 4-figure numerical password, which will have to be entered again to return the parameter to 0	0	0	1	
27	DEFAULT	Restoring the default values	0	0	1	

* The OPEN command from the transmitter and the 14A control unit will activate the parcial gate electric lock when the parameter is set on 3 or 4. The activation time is as set in parameter 18

** If the setting is 4, the GATE OPEN WARNING LIGHT output must be connected to the coil of a relay (24 Vdc coil). Interface the relay contact with the electric lock

*** For RÉVO motors, DEFAULT = 2

**** Gate closed = output activated; Gate not closed = output deactivated

6.2 - RX4Y receiver

If necessary, users may select the RX4X RECEIVER MENU, used to manage the parameters relating to the radio unit.
Proceed as follows



ADD TX	Allows a new code to be memorised in the receiver
DELETE TX	Allows deletion of a code from the receiver
DELETE ALL	Clears the receiver's entire memory
READ MEMORY	Displays the codes in the memory
MEMORY LOCK/UNLOCK	Unlocks or locks the receiver's memory

ADDING A TX USING THE DISPLAY

This procedure allows one or more transmitters to be memorised in the receiver.

(WARNING: if there is not already at least one transmitter in the memory, the first transmitter entered will establish the type of code - rolling code or fixed code).



2. Select the type of channel in which the button is to be saved (CHANNEL 1= step by step; 2= parcial opening; 3= open; 4= lights on/off; 5= memorisation of all 4 codes with preset functions as specified above). Press V to confirm.

3. Press the button of the TX to be memorised.

4. After the button is pressed, the display will show: TRANSMITTER MEMORISED.

5. To add another code, start the procedure again from point 2. To quit the menu, press "X".

The "X" button is effective at any point in the procedure.

If no commands are given for 10 seconds, the receiver automatically quits the memorisation mode.

DELETING A TX USING THE DISPLAY

This procedure allows a radio code to be deleted from the memory of the RX4Y receiver using the transmitter memorised.



2. Press the button of the TX to be deleted when prompted.

3. After the button is pressed, the display will show: TRANSMITTER DELETED.

4. To add another code, start the procedure again from point 2.

To quit the menu, press "X". The "X" button is effective at any point in the procedure.

If no commands are given for 10 seconds, the receiver automatically quits the memorisation mode.

CLEARING THE MEMORY OF THE RX4Y RECEIVER

This procedure is used to clear the entire memory of the receiver.



2. Confirm the request by pressing "V" or exit using "X".

3. On confirmation, the display will show: MEMORY DELETED.

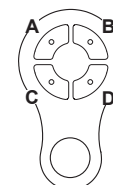
READING THE RECEIVER MEMORY

This procedure is used to view the radio codes present in the memory of the RX4Y receiver.



2. Use ▲ and ▼ to scroll through the codes in the memory. The number of the transmitter in the memory, the radio code saved and the relative button and channel will appear on the first line of the display, while the second line will indicate that the code can be deleted, confirming with V.

3. To quit the menu, press "X". The "X" button is effective at any point in the procedure.



M = PRESET FUNCTIONS

MEMORY LOCK/UNLOCK

This procedure is used to lock or unlock the memory of the RX4Y receiver.

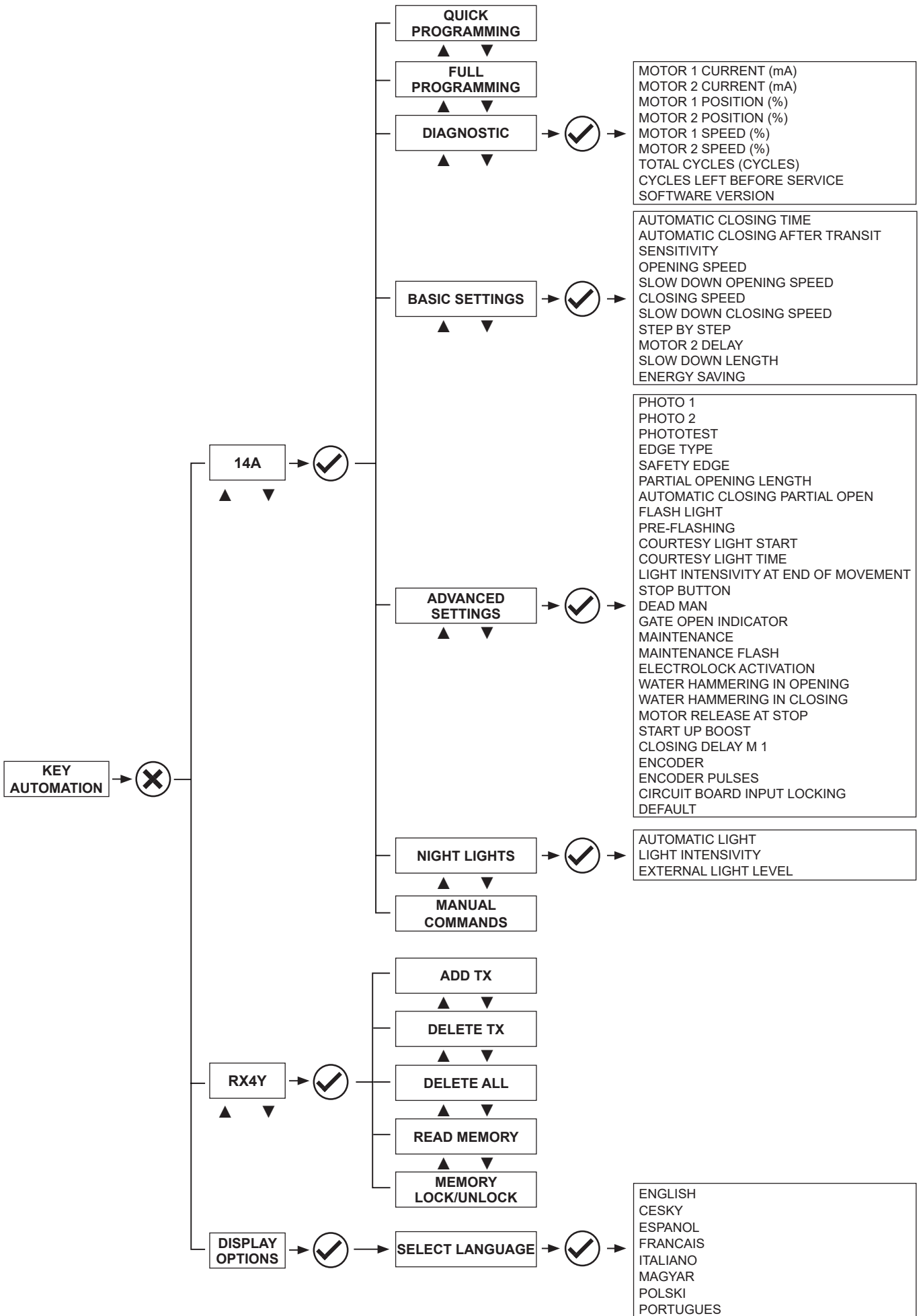


0=OFF memory unlocked

1= ON memory locked

N.B. if the receiver is blocked by means of the XR MANAGER device, refer to the user manual of the latter.

6.3 - Programmer flow chart



SOMMAIRE

1	Avertissements pour la sécurité	page 35
2	Introduction au produit	page 37
2.1	Description de la logique de commande	page 37
2.2	Description des branchements	page 37
2.3	Modèles et caractéristiques techniques	page 37
2.4	Liste des câbles nécessaires	page 38
3	Contrôles préliminaires	page 38
4	Installation du produit	page 39
4.1	Branchements électriques	page 39
4.2	Utilisation du programmeur avec afficheur	page 41
4.3	Autoapprentissage de la course	page 41
4.4	Actionnement de l'automatisme par programmeur avec afficheur	page 42
4.5	Actionnement de l'automatisme par récepteur	page 42
4.6	Diagnostic	page 43
4.7	Personnalisation de l'installation - Paramètres de base	page 43
4.8	Lumière nocturne	page 45
5	Essai et mise en service	page 45
5.1	Essai	page 45
5.2	Mise en service	page 45
6	Approfondissements	page 46
6.1	Personnalisation de l'installation - Paramètres avancés	page 46
6.2	Récepteur RX4Y	page 48
6.3	Schéma de procédé du programmeur	page 49
7	Déclaration CE de conformité	pag. 114

1 - AVERTISSEMENTS POUR LA SÉCURITÉ

ATTENTION !

INSTRUCTIONS ORIGINALES – importantes consignes de sécurité. Il est important, pour la sécurité des personnes, de respecter les consignes de sécurité suivantes. Conserver ces instructions.

Lire attentivement les instructions avant d'effectuer l'installation.

La conception et la fabrication des dispositifs qui composent le produit et les informations contenues dans ce guide respectent les normes de sécurité en vigueur. Néanmoins, une installation et une programmation erronées peuvent causer de graves blessures aux personnes qui exécutent le travail et à celles qui utiliseront l'installation. C'est pourquoi il est important, durant l'installation, de suivre scrupuleusement toutes les instructions fournies dans ce guide.

Ne pas effectuer l'installation en cas de doute, de quelque nature que ce soit, et, au besoin, demander des éclaircissements au service après-vente de Key Automation.

Pour la législation européenne, la réalisation d'une porte ou d'un portail automatique doit respecter les normes prévues par la directive 2006/42/CE (directive Machines) et, en particulier, les normes EN 12453, EN 12635 et EN 13241-1, qui permettent de déclarer la conformité de l'automatisme.

C'est pourquoi le branchement définitif de l'automatisme au réseau électrique, la réception de l'installation, sa mise en service et la maintenance périodique doivent être confiés à du personnel qualifié et spécialisé qui interviendra selon les instructions fournies dans la section « Réception et mise en service de l'automatisme ».

De plus, il devra se charger de procéder aux essais prévus en fonction des risques présents et vérifier le respect de toutes les prescriptions des lois, normes et règlements : en particulier, le respect de toutes les exigences de la norme EN 12453 qui définit les méthodes d'essai pour la vérification des automatismes pour portes et portails.

ATTENTION !

Avant de commencer l'installation, effectuer les analyses et vérifications suivantes:

vérifier que chacun des dispositifs destinés à l'automatisme est adapté à l'installation à réaliser. À ce sujet, contrôler tout particulièrement les données indiquées dans le chapitre « Caractéristiques techniques ». Ne pas effectuer l'installation si ne serait-ce qu'un seul de

ces dispositifs n'est pas adapté à ce type d'utilisation;

vérifier que les dispositifs achetés sont suffisants pour garantir la sécurité de l'installation et son bon fonctionnement;

effectuer l'analyse des risques, qui doit aussi comprendre la liste des exigences essentielles de sécurité contenues dans l'annexe I de la directive Machines, en indiquant les solutions adoptées. L'analyse des risques est l'un des documents qui constituent le dossier technique de l'automatisme. Ce dernier doit être rédigé par un installateur professionnel.

Compte tenu des situations de risque qui peuvent se présenter durant les phases d'installation et d'utilisation du produit, il est nécessaire d'installer l'automatisme en respectant les consignes suivantes:

ne pas apporter de modifications à une quelconque partie de l'automatisme, en dehors de celles qui sont prévues dans ce guide. Ce type d'interventions ne peut que causer des problèmes de fonctionnement. Le constructeur décline toute responsabilité en cas de dommages dérivant de produits modifiés de manière arbitraire;

il faut faire en sorte que les pièces des composants de l'automatisme ne soient jamais plongées dans l'eau ni dans d'autres substances liquides. Durant l'installation, éviter que des liquides puissent pénétrer à l'intérieur des dispositifs présents;

si le câble d'alimentation est détérioré, il doit être remplacé par le constructeur, par son service après-vente ou, dans tous les cas, par une personne ayant une qualification similaire, de manière à prévenir tout risque éventuel;

si des substances liquides pénètrent à l'intérieur des pièces des composants de l'automatisme, débrancher immédiatement l'alimentation électrique et s'adresser au service après-vente Key Automation. L'utilisation de l'automatisme dans ces conditions peut être source de danger;

ne pas mettre les différents composants de l'automatisme à proximité de sources de chaleur et ne pas les exposer à des flammes libres. Ces actions peuvent les endommager et causer des problèmes de fonctionnement, un incendie ou des dangers;

ATTENTION !

L'unité doit être débranchée de la source d'alimentation durant le nettoyage, la maintenance et le remplacement de composants. Si le dispositif de mise hors tension ne peut pas être surveillé, il faut

poser dessus un écriteau indiquant : « MAINTENANCE EN COURS » :

tous les dispositifs doivent être raccordés à une ligne d'alimentation électrique avec mise à la terre de sécurité;

le produit ne peut pas être considéré comme un système de protection efficace contre l'intrusion. Si vous souhaitez vous protéger efficacement, il faut intégrer d'autres dispositifs à l'automatisme;

le produit ne peut être utilisé qu'après les opérations de « mise en service » de l'automatisme, comme cela est prévu dans le paragraphe « Réception et mise en service de l'automatisme »;

prévoir dans le réseau d'alimentation de l'installation un dispositif de disjonction avec une distance d'ouverture des contacts qui garantisse la disjonction complète dans les conditions prévues par la catégorie de surtension III;

pour le raccordement de tubes rigides et flexibles ou de passe-câbles, utiliser des raccords conformes à l'indice de protection IP55 ou supérieur;

l'installation électrique en amont de l'automatisme doit être conforme aux normes en vigueur et être réalisée dans les règles de l'art;

Les enfants de moins de 8 ans, les personnes souffrant d'un handicap physique, sensoriel ou mental ou les personnes sans expérience ou sans la connaissance nécessaire, ne peuvent utiliser l'appareil que sous surveillance ou après avoir reçu les instructions nécessaires pour utiliser l'appareil en toute sécurité et avoir bien compris les dangers qui peuvent en découler;

si le câble d'alimentation est détérioré, il doit être remplacé par le constructeur, par son service après-vente ou, dans tous les cas, par une personne ayant une qualification similaire, de manière à prévenir tout risque éventuel;

avant d'actionner l'automatisme, s'assurer que personne ne se trouve à proximité;

avant d'effectuer une quelconque opération de nettoyage et de maintenance de l'automatisme, le débrancher du réseau électrique;

les enfants doivent être surveillés afin de s'assurer qu'ils ne jouent pas avec l'appareil;

l'appareil ne peut pas être utilisé avec une porte automatisée, avec portillon piéton intégré

en cas de détection d'un obstacle durant la fermeture, le portail inverse sa course et libère ainsi l'obstacle jusqu'à ouverture complète;

installer toutes les commandes fixes à une hauteur min. d'1,50 m et visibles depuis la porte, mais à distance des composants mobiles;

après l'installation, vérifier qu'aucune partie de la porte ne dépasse sur le trottoir ou sur la rue;

si l'appareil est fourni avec un bouton d'arrêt séparé, ce dernier doit être identifiable de manière univoque;

installer l'automatisme exclusivement sur les portails fonctionnant sur des surfaces planes, c'est-à-dire non installés sur des pentes;

effectuer l'installation exclusivement sur des portails suffisamment solides et adaptés pour résister aux charges développées par l'automatisme-même;

ne pas soumettre l'automatisme à des jets d'eau directs, tels que des gicleurs ou des nettoyeurs à pression;

si le système d'automatisation pèse plus de 20 kg, il doit être manipulé à l'aide de dispositifs de levage de sécurité (CEI 60335-2-103: 2015);

prévoir des protections de sécurité appropriées afin d'éviter l'écrasement et le coincement entre la partie mobile guidée et tout élément fixe environnant;

s'assurer que les dispositifs de protection ou de sécurité, outre le déblocage manuel, fonctionnent correctement;

positionner la plaque signalétique de l'automatisme à un endroit bien visible;

conserver les manuels et les dossiers techniques de tous les appareils utilisés pour la réalisation de l'automatisation;

à la fin de l'installation de l'automatisme, il est recommandé de remettre les manuels concernant les avertissements à l'utilisateur final;

⚠ ATTENTION !

Vérifier périodiquement l'installation pour s'assurer qu'elle ne présente pas de déséquilibres, de signes d'usure mécanique ou de dommages sur les câbles, les ressorts et les éléments de support. Ne pas utiliser si la réparation ou l'ajustement est nécessaire

⚠ ATTENTION !

Les matériaux d'emballage de tous les composants de l'automatisme doivent être éliminés conformément à la norme locale en vigueur.

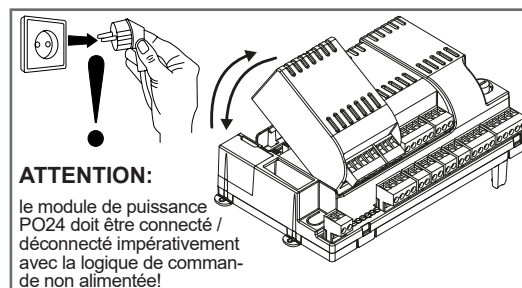
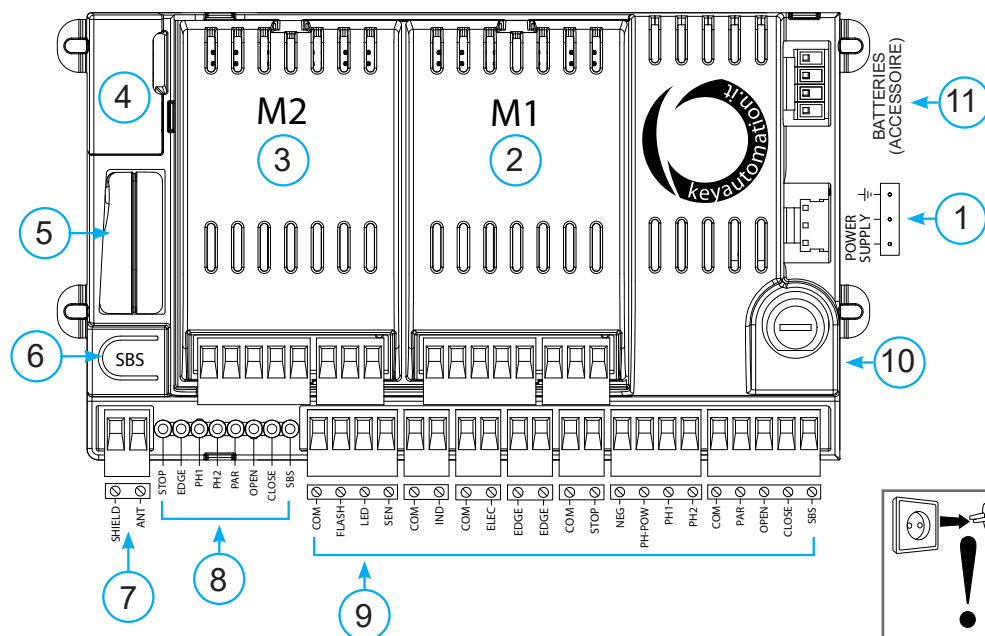
KEY AUTOMATION se réserve le droit de modifier, si nécessaire, les présentes instructions, dont vous pouvez trouver sur le site www.keyautomation.it une version mise à jour.

2 - INTRODUCTION AU PRODUIT

2.1 - Description de la logique de commande

La logique de commande 14A est un système de contrôle modulaire pour les moteurs Key Automation pour l'ouverture et la fermeture électrique de portails battants, coulissants, barrières et portes de garage. La logique de commande 14A est équipée d'un programmeur avec afficheur (en option) qui permet d'effectuer facilement les opérations

de programmation et de surveiller constamment l'état de la logique de commande ; de plus, la structure en menus simplifie les paramétrages des temps de travail et des logiques de fonctionnement. Le menu de l'afficheur est multilingue. Toute autre utilisation impropre de la logique de commande est interdite.



ATTENTION:

le module de puissance PO24 doit être connecté / déconnecté impérativement avec la logique de commande non alimentée!

2.2 - Description des branchements

- | | |
|--|--|
| 1. Branchement alimentation logique de commande 24 Vca | 7. Branchements antenne extérieure |
| 2. Siège module de puissance M1 | 8. LED indication état des entrées |
| 3. Siège module de puissance M2 | 9. Bornier branchement accessoires/entrées |
| 4. Connecteur programmeur avec afficheur / KUBE PRO | 10. Fusibles de protection 2,5AT |
| 5. Logement récepteur RX4Y | 11. Branchement batteries |
| 6. Touche de commande PAS À PAS incorporée | |

2.3 - Modèles et caractéristiques techniques

CODE	DESCRIPTION
14A	Logique de commande avec 1 module de puissance PO24 pour le contrôle d'1 moteur 24V, pour portails battants et coulissants
14AF	Logique de commande avec 1 module de puissance PO24 pour le contrôle d'1 moteur 24V FASTLINE, pour portails battants et coulissants
14AB	Logique de commande en boîte avec 2 modules de puissance PO24 pour le contrôle de 2 moteurs 24V, avec transformateur 150VA pour portails battants
14AB2	Logique de commande en boîte avec 2 modules de puissance PO24 pour le contrôle de 2 moteurs 24V, avec 250VA transformateur pour portails battants
14AB2F	Logique de commande en boîte avec 2 modules de puissance PO24 pour le contrôle de 2 moteurs 24V FASTLINE, avec 250VA transformateur pour portails battants

- | | |
|---|--|
| <ul style="list-style-type: none"> • Alimentation protégée contre les courts-circuits à l'intérieur de la logique de commande, sur les moteurs et sur les accessoires raccordés. • Détection des obstacles par capteur de courant. • Dispositif anti-écrasement. | <ul style="list-style-type: none"> • Apprentissage automatique des temps de fonctionnement. • Ralentissements programmables en ouverture et en fermeture. • Désactivation des entrées de sécurité par logiciel. • Tableau électrique avec logique de commande à microprocesseur. |
|---|--|

CARACTÉRISTIQUES TECHNIQUES	14A	14AF	14AB	14AB2 *	14AB2F **
Alimentation (L-N)	24Vac (+10%-15%) 50/60 Hz		230Vac (+10%-15%) 50/60 Hz		
Puissance nominale	-	-	210W max.	300W max.	300W max.
Sortie alimentation photocellules	24 Vcc (non régulée) maximum 250 mA				
Sortie clignotant	24 Vcc (non régulée) 25 W				
Sortie éclairage automatique	24 Vcc (non régulée) 15 W				
Sortie serrure électrique	12 Vca 15 VA maximum				
Sortie voyant portail ouvert	24 Vcc (non régulée) 5 W				
Entrée antenne	50 Ω câble type RG58				
Température de fonctionnement	-20°C + 55°C				
Fusibles accessoires	2,5AT				
Fusibles ligne d'alimentation	-		2AT		
Utilisation en atmosphère acide, saline ou explosive	NON				
Indice de protection	IP20	IP20	IP54		
Dimensions de la logique de commande	183 x 102 x 59 H mm		222 x 110 x 275 H mm		
Poids	0,9 kg	0,9 kg	4,3 kg	4,5 kg	4,5 kg

* Obligatoire pour moteurs : RAY4024E, SN-50-24 et UND24 s'ils sont en configuration double vantail

** Obligatoire pour moteurs FASTLINE s'ils sont en configuration double vantail

2.4 - Liste des câbles nécessaires

Sur une installation typique, les câbles nécessaires pour les branchements des divers dispositifs sont indiqués dans le tableau des câbles.

Les câbles utilisés doivent être adaptés au type d'installation ; par exemple, il est conseillé d'utiliser un câble type H03VV-F pour la pose à l'intérieur ou H07RN-F pour l'extérieur.

SPÉCIFICATIONS TECHNIQUES DES CÂBLES ÉLECTRIQUES

Branchement	Câble	Limite maximum consentie
Ligne électrique	1 x câble 3 x 1,5 mm ²	20 m *
Clignotant, éclairage automatique, capteur de lumière ambiante	4 x 0,5 mm ² ***	20 m
Antenne	1 x câble type RG58	20 m (conseillé < 5 m)
Serrure électrique	1 x câble 2 x 1 mm ²	10 m
Photocellules émetteur	1 x câble 2 x 0,5 mm ²	20 m
Photocellules récepteur	1 x câble 4 x 0,5 mm ²	20 m
Bord sensible	1 x câble 2 x 0,5 mm ²	20 m
Sélecteur à clé	1 x câble 4 x 0,5 mm ² **	20 m
Ligne d'alimentation du moteur	1 x câble 2 x 1,5 mm ²	10 m
Ligne d'alimentation encodeur	1 x câble 3 x 0,5 mm ²	10 m

* Si le câble d'alimentation dépasse 20 m de longueur, il faut prévoir un câble avec une section plus grande (3 x 2, 5 mm²) et une mise à la terre de sécurité doit être installée à proximité de l'automatisme

** En alternative deux câbles de 2 x 0,5 mm² peuvent être utilisés.

3 - CONTRÔLES PRÉLIMINAIRES

Avant d'installer le produit, vérifier les points suivants :

- Vérifier que le portail ou la porte soient adaptés à une automatisation
- Le poids et la taille du portail ou de la porte doivent rester dans les limites admissibles indiquées dans la Fig.2.
- Vérifier la présence et la solidité des arrêts mécaniques de sécurité du portail ou de la porte
- Vérifier que la zone de fixation du produit ne soit pas soumise à inondation
- Des conditions d'acidité ou salinité élevées ou la proximité de sources de chaleur pourraient provoquer des dysfonctionnements sur le produit
- En présence de conditions climatiques extrêmes (par exemple en présence de neige, gel, forte amplitude thermique, température élevée) les frottements pourraient augmenter impliquant une force

nécessaire au mouvement et au démarrage initial supérieure à celle nécessaire en conditions normales.

- Vérifier que le mouvement manuel du portail ou de la porte soit fluide et sans friction notable ou s'il existe un risque de déraillement.
- Vérifier que le portail ou la porte soit en équilibre et restent donc immobile en cas d'arrêts dans n'importe quelle position.
- Vérifier que le circuit électrique auquel le produit sera raccordé soit équipé d'une mise à la terre de sécurité adaptée et protégé par un dispositif magnétothermique et différentielle.
- Sur le réseau d'alimentation, prévoir un dispositif de déconnexion avec une distance d'ouverture des contacts permettant la déconnexion complète dans les conditions indiquées par la catégorie de surtension III.
- Vérifier que l'intégralité de l'équipement utilisé pour l'installation soit conforme aux normes en vigueur.

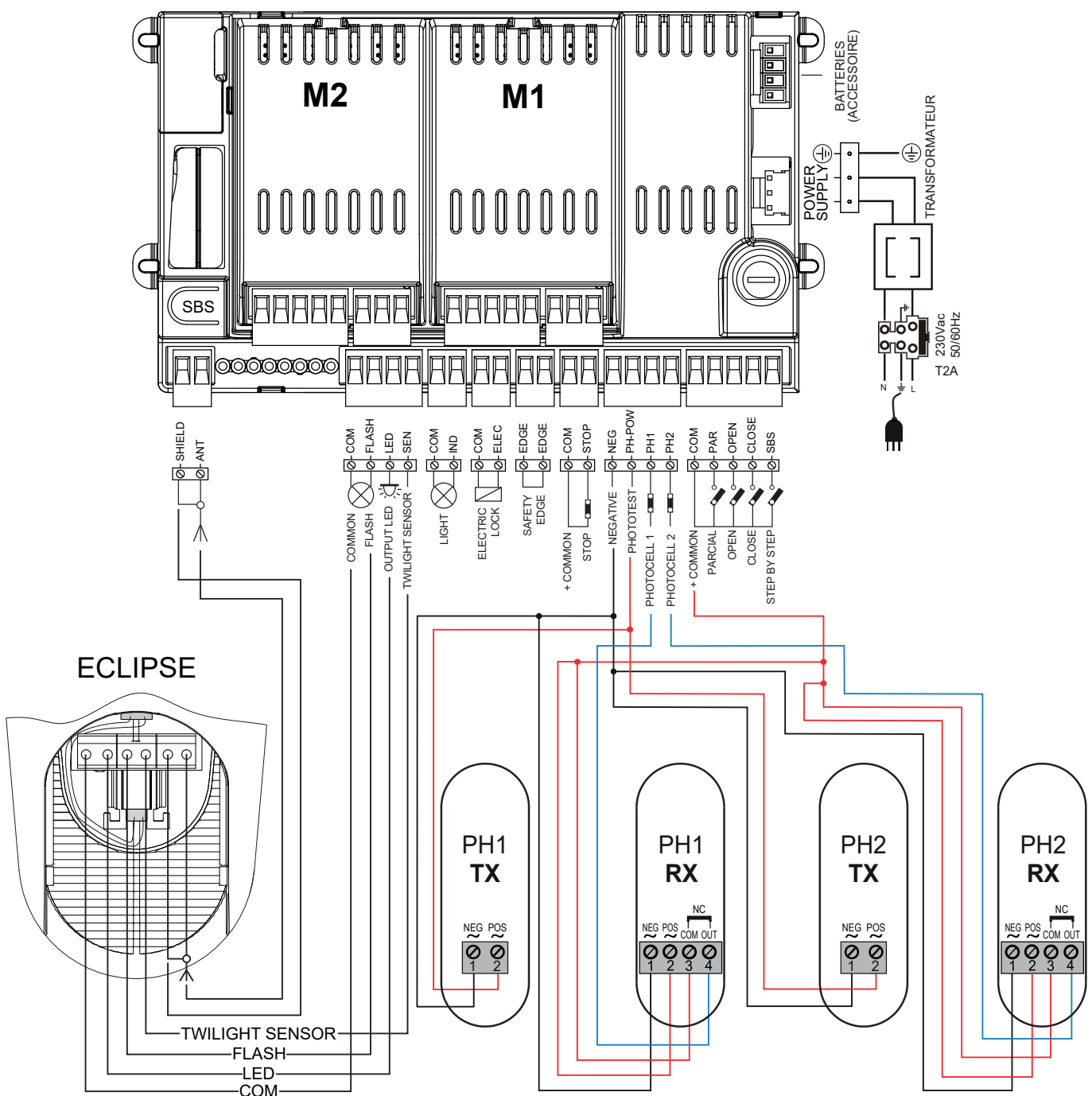
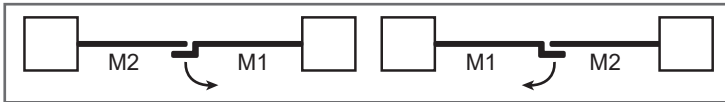
4 - INSTALLATION DU PRODUIT

4.1 - Branchements électriques

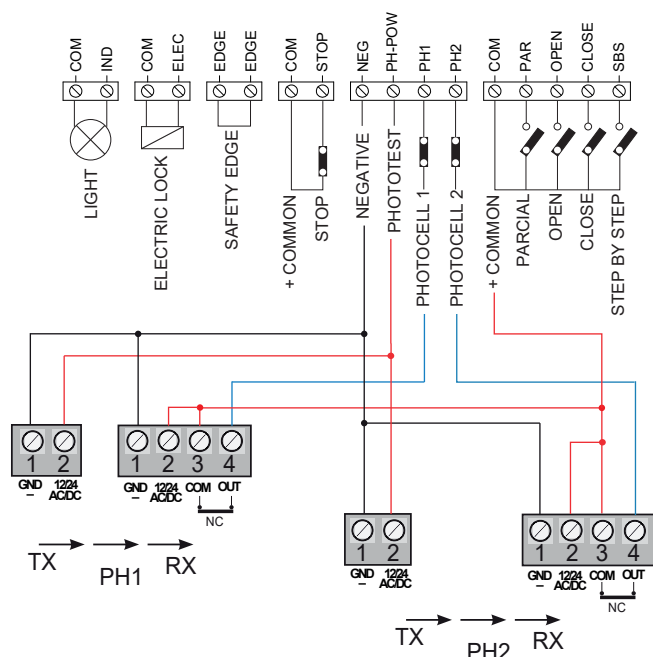
ATTENTION - Avant d'effectuer les branchements, vérifier que la logique de commande n'est pas sous tension.

BRANCHEMENTS ALIMENTATION

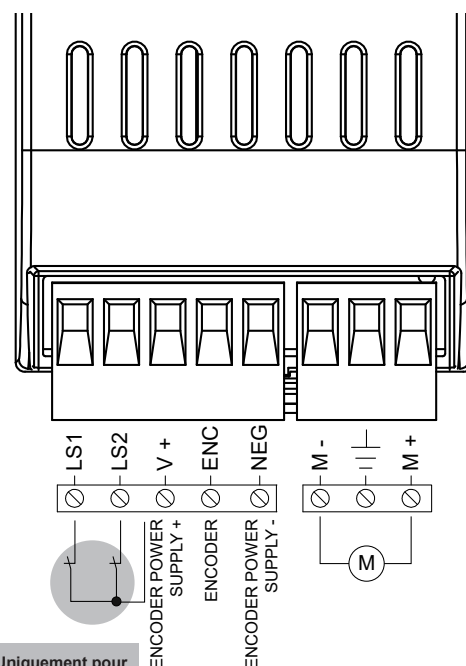
L	Phase alimentation 230 Vca 50-60 Hz
⊕	Terre
N	Neutre alimentation 230 Vca 50-60 Hz



BRANCHEMENTS ÉLECTRIQUES POUR L'ÉCONOMIE D'ÉNERGIE



MODULE DE PUISSANCE PO24 (M1 - M2)



BRANCHEMENTS PO24

LS1	Entrée fin de course 1(seulement pour SUN)
LS2	Entrée fin de course 2 (seulement pour SUN)
V+	Commun + fin de course / positif alimentation encodeur (12 Vcc 50 mA MAX)
ENC	Entrée signal encodeur S
NEG	Négatif alimentation encodeur
M-	Sortie moteur
⏏	Terre
M+	Sortie moteur

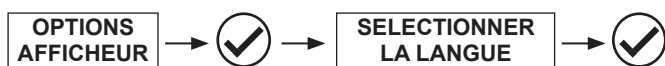
BRANCHEMENTS ÉLECTRIQUES MA24

SHIELD	Antenne - conducteur extérieur -
ANT	Antenne - signal -
COM	Commun pour entrées / sorties FLASH, LED, SEN
FLASH	Sortie clignotant 24 Vcc (non régulée) maximum 25 W
LED	Sortie éclairage automatique 24 Vcc (non régulée) maximum 15 w (4e canal radio en sélectionnant DEPART LAMPE COURTOISIE = 2, ALLUMAGE LAMPE COURTOISIE = 0)
SEN	Entrée capteur lumière ambiante
COM	Commun pour sortie IND
IND	Sortie voyant portail ouvert, 24 Vcc (non régulée) 4 W maximum
COM	Commun pour sortie ELEC
ELEC	Sortie serrure électrique 12 Vca, 15 VA maximum
EDGE/EDGE	Entrée bord sensible, contact NF ou résistif 8k2
COM	Commun pour sortie STOP
STOP	ARRÊT de sécurité CONTACT NF entre STOP et COM. Cette entrée est considérée comme une sécurité ; le contact peut être désactivé à tout moment et arrêter immédiatement l'automatisme en bloquant toutes les fonctions, y compris la fermeture automatique.
NEG	Sortie négatif alimentation photocellules
PH-POW	Sortie positif alimentation photocellules, 24 Vcc (non régulée) maximum 250 mA
PH1	Photocellules (fermeture) contact NF entre PH1 et COM. La photocellule intervient à tout moment durant la fermeture de l'automatisme pour bloquer immédiatement le mouvement et inverser le sens de marche.
PH2	Photocellules (ouverture) contact NF entre PH2 et COM. La photocellule intervient à tout moment durant l'ouverture et la fermeture de l'automatisme pour bloquer immédiatement le mouvement ; lorsque le contact sera rétabli l'automatisme poursuivra l'ouverture ou la fermeture selon le mouvement effectué avant le blocage (voir paramètre «PHOTO2»).
COM	Commun pour sortie PAR, OPEN, CLOSE, SBS
PAR	Commande PARTIELLE contact NO entre PAR et COM Commande d'ouverture partielle de l'ouvrant en fonction de la sélection logicielle

OPEN	Commande d'OUVERTURE contact NO entre OPEN et COM Contact pour la fonction d'ouverture
CLOSE	Commande de FERMETURE contact NO entre CLOSE et COM Contact pour la fonction de fermeture
SBS	Commande PAS À PAS contact NO entre SBS et COM Commande Ouverture/Arrêt/Fermeture/Arrêt ou en fonction de la sélection logicielle

4.2 - Utilisation du programmeur avec affichage

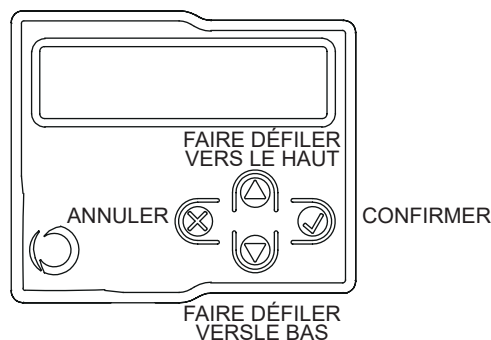
Pour personnaliser la langue et le contraste du programmeur procéder comme suit :



N.B. : Au premier allumage l'afficheur demandera de choisir la langue. Presser ▲ ou ▼ pour sélectionner la langue souhaitée puis confirmer avec V.

Si aucune langue n'est sélectionnée (pression touche X) la logique de commande utilise la langue par défaut (ANGLAIS) jusqu'à l'allumage suivant.

En mode normal, c'est-à-dire quand le système est mis normalement sous tension et le programmeur avec afficheur est branché, presser X jusqu'à l'affichage des mots KEY AUTOMATION. Les messages d'état suivants s'afficheront :



Le schéma de procédé complet du programmeur avec afficheur se trouve au point 6.3 page 47.

ÉVÈNEMENT	DESCRIPTION	INDICATION CLIGNOTANTE ET LED DE COMMANDE CENTRALE
Ouverture	Portail en phase d'ouverture	
Fermeture	Portail en phase de fermeture	
Fermeture automatique	Portail ouvert avec refermeture temporisée activée	
Arrêt en fermeture	Portail arrêté dans la phase de fermeture	
Arrêt en ouverture	Portail arrêté dans la phase d'ouverture	
Ouvert	Portail complètement ouvert sans refermeture automatique	
Fermé	Portail complètement fermé	
Programmation	Au cours de la phase de programmation	2 clignotants rapides + pause + 1 clignotant
Obstacle m1	Obstacle moteur 1 détecté	4 clignotements rapides + pause pendant 3 fois
Obstacle m2	Obstacle moteur 2 détecté	4 clignotements rapides + pause pendant 3 fois
Photo 1 !	Intervention photocellule 1	2 clignotements rapides + pause pendant 3 fois
Photo 2 !	Intervention photocellule 2	2 clignotements rapides + pause pendant 3 fois
Bord sensible !	Intervention bord sensible	5 clignotements rapides + pause pendant 3 fois
Ouverture partielle	Ouverture partielle en cours	
Fermeture automatique partielle	Portail en ouverture partielle avec refermeture temporisée	
Réalignement	Réalignement à la suite d'un débrayage manuel	
Erreur flash/nls	Surcharge ligne Night Light System	6 clignotements rapides + pause pendant 3 fois
Erreur elec/ind	Surcharge ligne serrure électrique / voyant portail ouvert	6 clignotements rapides + pause pendant 3 fois
Erreur photo-test	Erreur photo-test détectée	3 clignotements rapides + pause pendant 3 fois
Erreur de fin de course!	Erreur fin de course/butée mécanique détectée	8 clignotements rapides + pause pendant 3 fois

4.3 - Autoapprentissage de la course

La première fois que la logique de commande est mise sous tension, il faut exécuter une procédure d'autoapprentissage qui

permette de détecter des paramètres fondamentaux tels que la longueur de la course et des ralentissements.

PROGRAMMATION RAPIDE

Avec cette programmation les ralentissements seront reprogrammés avec le même pourcentage en ouverture comme en fermeture. Suivre le diagramme ci-après avec le programmeur avec afficheur.

N.B. Si l'on souhaite aussi programmer les ralentissements, passer au tableau suivant.

1. Sélectionner le type d'installation et le type de moteur correspondant à installer:



ATTENTION ! Sélectionner un moteur différent du moteur connecté peut endommager l'installation.

2. VÉRIFICATION DU BRANCHEMENT DES DISPOSITIFS DE SÉCURITÉ (CELLULES 1 – CELLULES 2 – FONCTION BARRE PALPEUSE – BOUTON STOP). Durant la programmation, il sera demandé à l'utilisateur s'il y a des dispositifs de sécurité raccordés à l'installation. En cas de branchement de dispositifs de sécurité additionnels, il suffira de les activer dans le menu correspondant (voir tableau des paramètres avancés).

3. DISPOSITIFS DE SÉCURITÉ ACTIVÉS/DÉSACTIVÉS DURANT L'AUTOAPPRENTISSAGE DE LA COURSE.

S'il y a des dispositifs de sécurité raccordés, on peut décider, durant la programmation de la course, de désactiver les dispositifs de sécurité pour éviter toute interruption accidentelle de cette phase. À la fin de l'apprentissage, les dispositifs de sécurité précédemment sélectionnés seront réactivés.

4. AUTOAPPRENTISSAGE RAPIDE DE LA COURSE ET DES RALENTISSEMENTS.

Débrayer les moteurs et reboquer à mi-course. Si la première manœuvre du/des moteurs n'est pas une ouverture presser ▲ ou ▼ pour inverser le mouvement. M1 doit toujours ouvrir avant M2. Si les moteurs sont inversés, interrompre la procédure dans la logique de commande en pressant la touche X de l'afficheur, inverser les bornes d'alimentation des deux moteurs et reprendre la procédure depuis le début. Suivre les indications de l'afficheur.

PROGRAMMATION COMPLÈTE

Avec cette programmation les ralentissements pourront être personnalisés en ouverture comme en fermeture.

Si aucune personnalisation n'est faite durant la programmation la logique de commande sélectionnera automatiquement les valeurs par défaut. Suivre le diagramme ci-après avec le programmeur avec affichage.

1. Sélectionner le type d'installation et le type de moteur correspondant à installer:



ATTENTION ! Sélectionner un moteur différent du moteur connecté peut endommager l'installation.

2. VÉRIFICATION DU BRANCHEMENT DES DISPOSITIFS DE SÉCURITÉ (CELLULES 1 – CELLULES 2 – FONCTION BARRE PALPEUSE – BOUTON STOP).

Durant la programmation, il sera demandé à l'utilisateur s'il y a des dispositifs de sécurité raccordés à l'installation. En cas de branchement de dispositifs de sécurité additionnels, il suffira de les activer dans le menu correspondant (voir tableau des paramètres avancés).

3. DISPOSITIFS DE SÉCURITÉ ACTIVÉS/DÉSACTIVÉS DURANT L'AUTOAPPRENTISSAGE DE LA COURSE.

S'il y a des dispositifs de sécurité raccordés, on peut décider, durant la programmation de la course, de désactiver les dispositifs de sécurité pour éviter toute interruption accidentelle de cette phase.

À la fin de l'apprentissage, les dispositifs de sécurité précédemment sélectionnés seront réactivés.

4. AUTOAPPRENTISSAGE COMPLET DE LA COURSE ET DES RALENTISSEMENTS.

Débrayer les moteurs et rebloquer à mi-course. Si la première manœuvre du/des moteurs n'est pas une ouverture presser ▲ ou ▼ pour inverser le mouvement. M1 doit toujours ouvrir avant M2. Si les moteurs sont inversés, interrompre la procédure dans la logique de commande en pressant la touche X de l'afficheur, inverser les bornes d'alimentation des deux moteurs et reprendre la procédure depuis le début.

Quand cela est demandé presser la touche V pour déterminer le point de ralentissement du moteur, en suivant les instructions de l'afficheur.

Il est recommandé de prendre en compte l'inertie du portail et donc de s'assurer que les ralentissements programmés permettent aux moteurs de freiner les vantaux avant qu'ils n'atteignent le fin de course.

N.B. La PROGRAMMATION COMPLÈTE ne peut pas être effectuée dans l'unité centrale de commande 14A FAST.

4.4 - Actionnement de l'automatisme par programmeur avec afficheur

Pour actionner manuellement et contrôler l'automatisme après avoir programmé la course procéder comme suit:



Utiliser ▲ pour la commande pas à pas. Utiliser ▼ pour allumer et éteindre les éclairages nocturnes. Utiliser V pour l'ouverture et la fermeture partielle pour sortir.

4.5 - Actionnement de l'automatisme par récepteur

Canal 1 : pas à pas

Canal 2 : partiel

Canal 3 : ouverture

Canal 4 : ON/OFF éclairages (remarque 1)

Remarque 1: La commande ON/OFF commande l'allumage ou l'extinction des éclairages en mode manuel.

Avec le système Night Light System actif le système recommencera son fonctionnement normal au cycle suivant.

Avec le système Night Light System désactivé la première pression force l'activation de l'éclairage, la pression suivante rétablit la logique de fonctionnement de l'éclairage automatique.

4.6 - Diagnostic

À tout moment il est possible d'afficher certains paramètres tels que l'absorption de courant ou la vitesse des moteurs grâce à cette fonction. Procéder comme suit:



COURANT MOTEUR 1 (mA)
COURANT MOTEUR 2 (mA)
POSITION MOTEUR 1 (%)
POSITION MOTEUR 2 (%)
VITESSE MOTEUR 1 (%)
VITESSE MOTEUR 2 (%)
CYCLES TOTAUX (CYCLES)
CYCLES MANQUANTS À LA MAINTENANCE
VERSION DU LOGICIEL

4.7 - Personnalisation de l'installation - Paramètres de base

Il est possible, au besoin, de sélectionner les PARAMÈTRES DE BASE qui permettent de modifier les paramètres de base de l'unité de commande. Procéder comme suit:

ATTENTION: les paramètres pourraient différer de ceux qui sont indiqués dans le tableau ci-dessous selon le choix du moteur à installer.



PARAMÈTRES	DESCRIPTION	PAR DÉFAUT	MIN.	MAX.	UNITÉ
1	TEMPS DE REFERMÉTURE AUTOMATIQUE Temps de la refermeture automatique (0 = désactivé) Secondes d'attente avant que le portail effectue la refermeture automatique à la fin de l'ouverture	0	0	900	s
2	FERMETURE AUTOMATIQUE APRÈS PASSAGE Temps de la refermeture après le transit (0 = désactivé) Secondes d'attente avant que le portail effectue la refermeture automatique après que la photocellule 1 est engagée en phase d'ouverture ou de portail ouvert.	0	0	30	s
3	SENSIBILITÉ Sensibilité moteur, sensibilité à l'obstacle. 0 = sensibilité minimale, force maximale sur l'obstacle 10 = sensibilité maximale, force minimale sur l'obstacle	3	0	10	
4	VITESSE OUVERTURE Vitesse du moteur en ouverture 1 = minimale 2 = lente 3 = moyenne 4 = élevée 5 = maximale	4	1	5	
5	VITESSE RALENTISSEMENT OUVERTURE Vitesse du moteur en ouverture durant la phase de ralentissement. 1 = minimale 2 = lente 3 = moyenne 4 = élevée 5 = maximale	1 *	1	5	
5	VITESSE RALENTISSEMENT OUVERTURE (FASTLINE) Vitesse du moteur en ouverture durant la phase de ralentissement. 1 = minimale 2 = lente 3 = moyenne	1	1	3	
6	VITESSE FERMETURE Vitesse du moteur en fermeture 1 = minimale 2 = lente 3 = moyenne 4 = élevée 5 = maximale	4	1	5	

PARAMÈTRES	DESCRIPTION	PAR DÉFAUT	MIN.	MAX.	UNITÉ	
7	VITESSE RALENTISSEMENT FERMETURE	Vitesse du moteur en fermeture durant la phase de ralentissement. 1 = minimale 2 = lente 3 = moyenne 4 = élevée 5 = maximale	1 *	1	5	
7	VITESSE RALENTISSEMENT FERMETURE (FASTLINE)	Vitesse du moteur en fermeture durant la phase de ralentissement. 1 = minimale 2 = lente 3 = moyenne	1	1	3	
8	PAS À PAS	Configuration SBS : 0 = normal (OU-ST-FE-ST-OU-ST...) 1 = alterné STOP (OU-ST-FE-OU-ST-FE...) 2 = alterné (OU-FE-OU-FE...) 3 = copropriété – temporisé (ouvre toujours) 4 = copropriété avec refermeture immédiate (ouvre toujours. Ferme en cas de portail ouvert)	0	0	4	
9	RETARD MOTEUR 2	Retard d'ouverture vantail 2 à portail fermé de 0 à 60 sec.	2	0	60	s
9	RETARD MOTEUR 2 FASTLINE (battant uniquement)	Retard d'ouverture vantail 2 à portail fermé de 0 à 60 sec.	2	0	60	s
10	DURÉE RALENTISSEMENT	Amplitude ralentissement 0 = Ralentissements personnalisés De 1 à 100 = Pourcentage de ralentissement en fermeture et ouverture des moteurs. Avec le Kube les ralentissements en ouverture et en fermeture seront réglables individuellement pour chaque moteur	20 **	0	100	% (pas de 1)
10	DURÉE RALENTISSEMENT FASTLINE	Amplitude ralentissement De 20 à 100 = Pourcentage de ralentissement en fermeture et ouverture des moteurs	20	5	100	% (pas de 1)
11	ÉCONOMIE D'ÉNERGIE	Économie d'énergie : activation de la fonction d'extinction des photocellules quand le portail est fermé 0 = désactivée 1 = activée	0	0	1	
12	BLACK OUT	0 = Désactivé 1 = A la restauration du courant le moteur effectuera automatiquement une refermeture	0	0	1	

* Pour les moteurs pour portails coulissants SUN4024, le paramètre sera : DEFAULT 1 - MIN 1 - MAX 2

** Pour les moteurs pour portails coulissants SUN4024, le paramètre sera : DEFAULT 15 - MIN 15 - MAX 100

4.8 - Lumière nocturnes

Le fonctionnement des éclairages nocturnes a lieu automatiquement avec le clignotant Eclipse branché.



Pour personnaliser procéder comme suit:

PARAMÈTRES	DESCRIPTION	PAR DÉFAUT	MIN.	MAX.	UNITÉ
1	LUMIERE AUTOMATIQUE	0 = Night Light System désactivé 1 = Night Light System activé (automatiquement activé durant l'apprentissage de la course avec le clignotant ECLIPSE raccordé)	0	0	1
2	INTENSITÉ LUMIERE	De 1 à 5 = Intensité d'allumage des LED durant la nuit	3	1	5
3	NIVEAU LUMIÈRE EXTÉRIEURE	1 = Intervention capteur de lumière avec faible lumière extérieure 2 = Intervention capteur de lumière avec lumière extérieure moyenne 3 = Intervention capteur de lumière avec forte lumière extérieure	2	1	3
4	TEMPORISATEUR EXTINCTION ÉCLAIRAGE	0 = OFF (éclairage automatique) De 1 à 12 = durée de l'éclairage à partir de l'activation automatique du Night Light System	0	0	12 heures

Le système Night Light System allume ou éteint les éclairages 15 minutes après le dépassement du seuil programmé. Cela afin

d'éviter les extinctions ou les allumages inutiles déclenchés par des sources de lumières extérieures comme les phares des voitures.

5 - TEST ET MISE EN SERVICE DE L'AUTOMATISME

Confier l'essai de l'installation à un technicien qualifié qui doit effectuer les essais requis par la législation de référence en fonction des risques présents, en vérifiant le respect des dispositions de

la réglementation, notamment la norme EN12453 qui indique les méthodes d'essais des systèmes d'automatisation pour portes et portails.

5.1 - Essais

Tous les composants de l'installation doivent être testés en suivant les procédures indiquées dans les manuels d'instructions respectifs ;

vérifier que les indications du chapitre 1 - Consignes de sécurité sont respectées ;

vérifier que la porte peut bouger librement une fois l'automatisme déverrouillé et qu'elle est en équilibre et reste donc immobile si elle est laissée n'importe comment ;

vérifier le bon fonctionnement de tous les appareils connectés (cellules photoélectriques, bordures sensibles, boutons d'urgence, etc.) en effectuant des tests d'ouverture, de fermeture et d'arrêt de la porte à l'aide des appareils de commande connectés (émetteurs, boutons, sélecteurs) ;

mesurer la résistance aux chocs conformément à la réglementation EN12453 en ajustant les fonctions de vitesse, la force du moteur et les ralentissements de la centrale dans le cas où les mesures ne donnent pas les résultats souhaités jusqu'à trouver le bon réglage.

5.2 - Mise en service

Après le test positif de tous les appareils de l'installation (et pas seulement de certains), il est possible de procéder à la mise en service;

il est nécessaire de remplir et de conserver pendant 10 ans le dossier technique du système qui doit contenir le schéma électrique, le dessin ou la photo de l'installation, l'analyse des risques et les solutions adoptées, la déclaration de conformité du fabricant de tous les appareils connectés, le mode d'emploi de chaque appareil et le plan d'entretien de l'installation;

fixer une plaque sur la porte indiquant les données de l'automatisme, le nom du responsable de la mise en service, le numéro de série et l'année de construction, le marquage CE;

fixer une plaque indiquant les opérations nécessaires pour déverrouiller manuellement le système;

remplir et remettre à l'utilisateur final la déclaration de conformité, les instructions et les consignes de sécurité à l'utilisateur final ainsi que le plan de maintenance de l'installation;

s'assurer que l'utilisateur a bien compris le fonctionnement automatique, manuel et d'urgence de l'automatisme;

informer également l'utilisateur final par écrit des dangers et des risques résiduels;

ATTENTION !

Après détection d'un obstacle, la porte s'arrête à l'ouverture et la fermeture automatique est exclue; pour reprendre le mouvement, appuyer sur le bouton de commande ou utiliser l'émetteur.

6 - APPROFONDISSEMENTS

6.1 - Personnalisation de l'installation - Paramètres Avancés

Il est possible, au besoin, de sélectionner les PARAMÈTRES AVANÇÉS qui permettent de modifier les paramètres avancés de l'unité de commande. Procéder comme suit:

ATTENTION: les paramètres pourraient différer de ceux qui sont indiqués dans le tableau ci-dessous selon le choix du moteur à installer.



PARAMÈTRES	DESCRIPTION	PAR DÉFAUT	MIN.	MAX.	UNITÉ
1	CELLULES 1 Comportement PHOTO1 au démarrage en position fermée 0 = PHOTO 1 désactivée 1 = vérification PHOTO1 2 = le portail s'ouvre même avec PHOTO1 engagée	2	0	2	
2	CELLULES 2 Comportement PHOTO2 0 = PHOTO 2 désactivée 1 = activée en ouverture et fermeture OV/FE 2 = activée uniquement en ouverture OV	1	0	2	
3	TEST CELLULES Essai des dispositifs à photocellules 0 = désactivé 1 = activé PHOTO1 2 = activé PHOTO2 3 = activé PHOTO1 et PHOTO2	0	0	3	
4	TYPE DE BARRE PALPEUSE Type de barre palpeuse 0 = désactivé 1 = barre palpeuse 8k2 2 = contact NF 3 = Double barre palpeuse 8K2 en parallèle	1	0	3	
5	FONCTION BARRE PALPEUSE Mode d'intervention barre palpeuse 0 = intervient uniquement en phase de fermeture avec inversion du mouvement 1 = arrête l'automatisme (en ouverture comme en fermeture) et libère l'obstacle (brève inversion)	0	0	1	
6	LARGEUR OUVERTURE PARTIELLE Ouverture partielle	50	30	100	% (pas de 1)
7	FERMETURE AUTOMATIQUE OUVERTURE PARTIELLE Temps de refermeture automatique après ouverture partielle (0 = désactivé) De 1 à 900 secondes d'attente avant d'effectuer la refermeture automatique partielle	0	0	900	s
8	LAMPE Configuration sortie clignotant 0 = fixe 1 = clignotant	1	0	1	
9	PRÉCLIGNOTEMENT Temps préclignotement (0 = désactivé)	0	0	20	s
10	DEPART LAMPE COURTOISIE Configuration éclairage automatique 0 = allumé à la fin de la manœuvre pendant la durée prédéfinie par le paramètre « durée éclairage automatique » 1 = allumé si portail n'est pas fermé + durée d'éclairage prédéfinie de fin de manœuvre 2 = allumé si la durée prédéfinie sur le temporisateur, à partir du début de la manœuvre, n'est pas écoulée	0	0	2	
11	ALLUMAGE LAMPE COURTOISIE Durée éclairage automatique (0=désactivé)	30	0	900	s
12	INTENSITÉ COURTOISIE À LA FIN DU CYCLE 0 = éclairage éteint après la manœuvre 5 = intensité maximale avec moteur à l'arrêt	2	0	5	
13	BOUTON STOP 0 = bouton d'arrêt NF non raccordé 1 = bouton d'arrêt NF raccordé	1	0	1	

PARAMÈTRES	DESCRIPTION	PAR DÉFAUT	MIN.	MAX.	UNITÉ	
14	HOMME PRESENT	0 = désactivée 1 = activée (les dispositifs de sécurité sont désactivé)	0	0	1	
15	VOYANT DE PORTAIL OUVERT	0 = désactivé 1 = voyant portail ouvert ON/OFF 2 = voyant portail ouvert proportionnel 3 = serrure électrique pour portail partielle* 4 = serrure électrique pour portail partielle avec interface avec relais ** 5 = Feu tricolore Ouvert sortie COM/IND activée et COM/ELEC désactivée (vert) Non ouvert sortie COM/IND désactivée et COM/ELEC activée (rouge)	0	0	5	
16	MAINTENANCE	Seuil cycles demande d'assistance	10	1	200	x 1000 cycles
17	FLASH MAINTENANCE	Activation clignotement continu pour demandé d'assistance (fonction exécutée uniquement avec le portail fermé) 0 = désactivé 1 = activé	0	0	1	
18	ACTIVATION ELECTRO-SERRURE	0 = électroserrure magnétique. La sortie est active uniquement quand le portail est fermé. On conseille de régler le pré-clignotement à 2 secondes. De 1 à 20 secondes d'activation au démarrage des moteurs en ouverture	2	0	20	s
19	COUP DE BÉLIER A L'OUVERTURE	De moteur M1 fermé 0 = désactivé De 1 à 30 secondes d'activation moteur M1 en fermeture pour favoriser le décrochage de la serrure électrique	0	0	30	s
20	COUP DE BÉLIER A LA FERMETURE	De moteur M1 en fermeture 0 = désactivé De 1 à 30 secondes d'activation ultérieure du moteur M1 en fermeture pour favoriser le décrochage de la serrure électrique	0	0	30	s
21	LIBERATION MOTEUR DU FIN DE COURSE	Actionnement du moteur en sens contraire au fin de course. Utile pour portails légers 0 = désactivé De 1 à 10 niveaux d'actionnement en sens contraire (1 = actionnement minimum, 10 = actionnement maximum)	0 ***	0	10	
22	BOOST AU DEMARRAGE NON FASTLINE	Démarrage rapide du moteur en phase de mise en marche Utile en hiver pour les portails lourds 0 = désactivé 1 = activé 2 = maximum	0	0	2	
23	RETARD FERMETURE M1	Retard fermeture vantail 1 à portail ouvert 0 = Off 1 = De 1 à 180 secondes On	1	0	180	s
24	ENCODEUR NON FASTLINE	1 = Off (utilisation encodeur virtuel) 2 = On (utilisation encodeur physique moteur)	1	1	2	
25	IMPULSIONS ENCODEUR NON FASTLINE	De 1 à 10 impulsions tour encodeur physique (uniquement avec paramètre 24 à « 2 »)	1	1	10	
26	VERROUILLAGE ENTRÉES CARTE	0 = Entrées carte actives 1 = Entrées carte SBS-CLOSE-OPEN-PAR désactivées ATTENTION ! Quand le paramètre est réglé sur 1, la logique de commande demande un mot de passe numérique à 4 chiffres qui devra ensuite être de nouveau saisi pour remettre le paramètre à 0.	0	0	1	
27	DÉFAUT	Rétablissement des valeurs par défaut	0	0	1	

* La commande OUVERTURE depuis l'émetteur et depuis 14A activera la serrure électrique pour portail partielle quand le paramètre est réglé sur 3 ou 4. Le temps d'activation est identique au paramètre 18

** Si elles sont réglées sur 4, la sortie du VOYANT PORTAIL OUVERT devra être raccordée à la bobine d'un relais (bobine à 24 V cc). Interfacer le contact du relais avec la serrure électrique

*** Pour les moteurs RÉVO DEFAULT = 2

**** Porte fermée = sortie active; porte non fermée = sortie éteinte

6.2 - Récepteur RX4Y

Il est possible, au besoin, de sélectionner le MENU RÉCEPTEUR RX4X qui permet de modifier les paramètres avancés de l'unité de commande. Procéder comme suit:



AJOUTER TX	Permet de mémoriser un nouveau code dans le récepteur
EFFACER TX	Permet d'effacer un code présent dans le récepteur
TOUT EFFACER	Effacer toute la mémoire du récepteur
LIRE MÉMOIRE	Affiche les codes présents en mémoire
BLOQUE/DÉBLOQUE LA MÉMOIRE	Débloque ou bloque la mémoire du récepteur

AJOUT D'UN TX AU MOYEN DE L'AFFICHEUR

Grâce à cette procédure, il sera possible de mémoriser un ou plusieurs émetteurs dans le récepteur.

(ATTENTION: si aucun émetteur n'est mémorisé, le premier émetteur qui sera ajouté décidera le type de codage, code tournant ou code fixe).



2. Sélectionner le type de canal dans lequel on veut mémoriser le bouton (CANAL 1 = pas à pas ; 2 = partiel ; 3 = ouverture ; 4 = marche/arrêt lampes ; 5 = mémorisation des 4 codes avec les fonctions préétablies (comme ci-dessus). Confirmer avec V.

3. Presser le bouton de l'émetteur à mémoriser.

4. Après la pression, le message « ÉMETTEUR MÉMORISÉ » s'affichera.

5. Per inserire un ulteriore codice riprendere la procedura dal punto 3.

Per uscire dal menu premere "X".

Il pulsante "X" funziona in qualsiasi punto della procedura.

Dopo 10 secondi di inattività la ricevente esce automaticamente dalla fase di memorizzazione.

ÉLIMINATION D'UN TX AU MOYEN DE L'AFFICHEUR

Par cette procédure il sera possible d'éliminer de la mémoire du récepteur RX4Y un code radio à travers l'émetteur mémorisé.



2. Quand la demande s'affiche, presser le bouton de l'émetteur à effacer.

3. Après la pression, le message « ÉMETTEUR EFFACÉ » s'affichera.

4. Pour sortir du menu presser « X ».

Le bouton « X » fonctionne à n'importe quel moment de la procédure.

Au bout de 10 secondes d'inactivité, le récepteur sort automatiquement de la phase d'effacement.

EFFACEMENT DE LA MÉMOIRE DU RÉCEPTEUR RX4Y

Cette procédure permettra d'effacer toute la mémoire du récepteur.



2. Répondre à la question en confirmant par « V » ou bien presser « X » pour sortir.

3. Après la confirmation, le message « MÉMOIRE EFFACÉ » s'affichera.

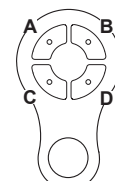
LECTURE MÉMOIRE RÉCEPTEUR

Par cette procédure il sera possible de visualiser les codes radio présents dans la mémoire du récepteur RX4Y.



2. Faire défiler les codes présents dans la mémoire avec ▲ et ▼. Le numéro de l'émetteur présent dans la mémoire, le code radio mémorisé et la touche et le canal correspondants sont affichés sur la première ligne de l'écran, avec, sur la deuxième ligne, la possibilité d'effacer ce code précis en confirmant avec V.

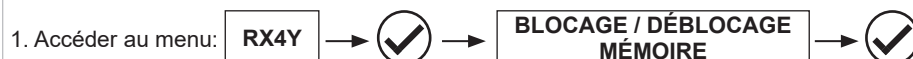
3. Pour sortir du menu presser « X ». Le bouton « X » fonctionne à n'importe quel moment de la procédure.



M = FONCTIONS PRÉÉTABLIES

BLOCAGE/DÉBLOCAGE MÉMOIRE

Il est possible, grâce à cette procédure, de bloquer et débloquer la mémoire du récepteur RX4Y.

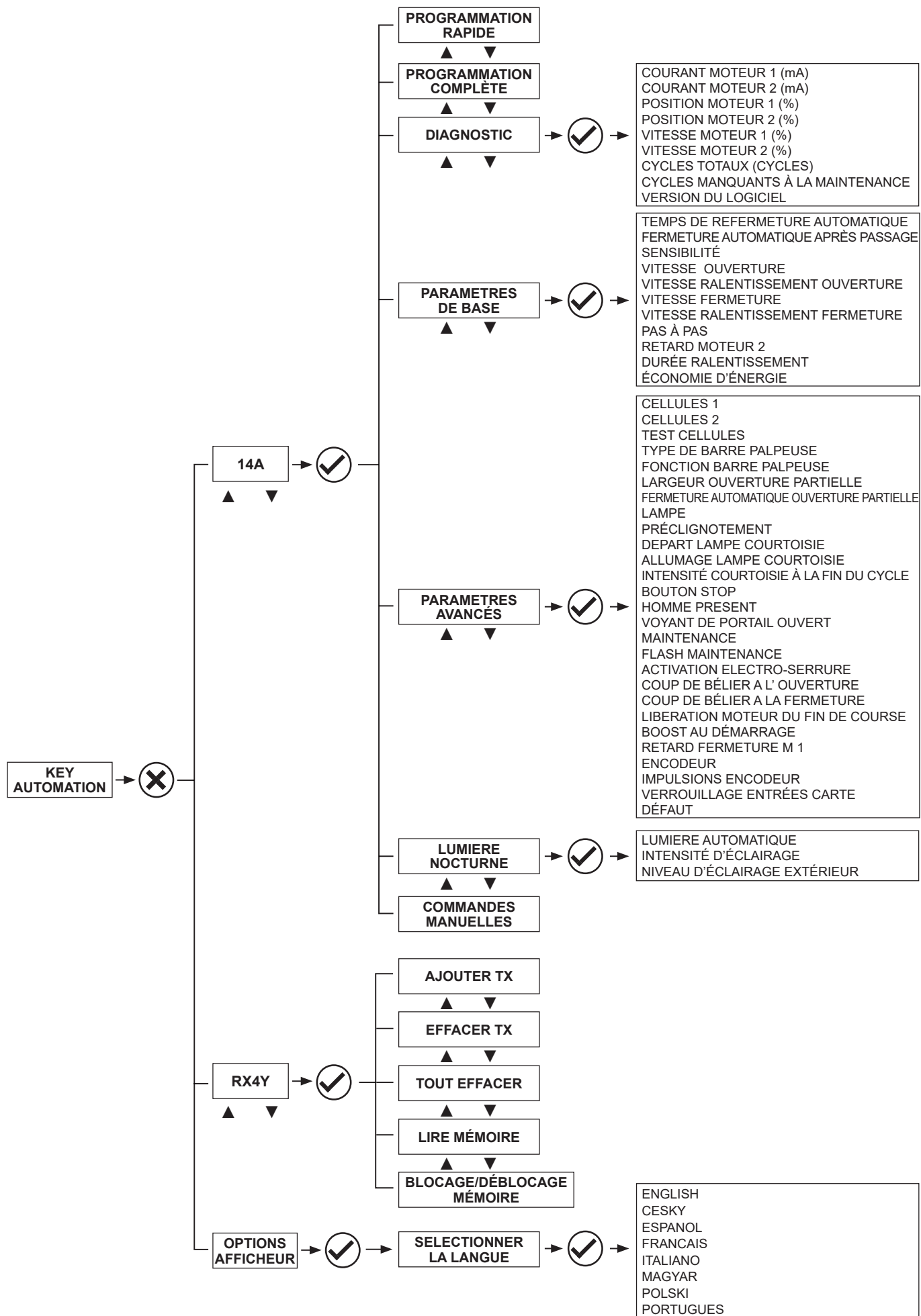


0 = OFF mémoire débloquée

1 = ON mémoire bloquée

N. B.: si le récepteur a été bloqué au moyen du dispositif XR MANAGER, consulter la notice de ce dernier.

6.3 - Schéma de procédé du programmeur



ÍNDICE

1	Advertencias de seguridad	pág. 51
2	Introducción al producto	pág. 53
2.1	Descripción de la central	pág. 53
2.2	Descripción de las conexiones	pág. 53
2.3	Modelos y características técnicas	pág. 53
2.4	Lista de los cables necesarios	pág. 54
3	Comprobaciones preliminares	pag. 54
4	Instalación del producto	pág. 55
4.1	Conexiones eléctricas	pág. 55
4.2	Uso del programador con pantalla	pág. 57
4.3	Autoaprendizaje de la carrera	pág. 57
4.4	Accionamiento del automatismo desde el programador con pantalla	pág. 58
4.5	Accionamiento del automatismo desde el receptor	pág. 58
4.6	Diagnóstico	pág. 59
4.7	Personalización del sistema - Ajustes básicos	pág. 59
4.8	Luz nocturna	pág. 61
5	Ensayo y puesta en servicio	pág. 61
5.1	Ensayo	pág. 61
5.2	Puesta en servicio	pág. 61
6	Más informaciones	pág. 62
6.1	Personalización del sistema - Ajustes avanzados	pág. 62
6.2	Receptor RX4X	pág. 64
6.3	Diagrama de flujo del programador	pág. 65
7	Declaración CE de conformidad	pág. 114

1 - ADVERTENCIAS DE SEGURIDAD

¡ATENCIÓN!

INSTRUCCIONES ORIGINALES – instrucciones importantes de seguridad. Para la seguridad de las personas es importante respetar las siguientes instrucciones de seguridad. Guarde estas instrucciones.

Lea detenidamente las instrucciones antes de realizar la instalación.

El diseño y la fabricación de los dispositivos que componen el producto y las informaciones contenidas en este manual respetan las normativas vigentes sobre la seguridad. No obstante esto, una instalación y una programación incorrectas pueden provocar graves lesiones a las personas que realizan el trabajo y a aquellas que utilizarán el sistema. Por dicho motivo, durante la instalación es importante respetar escrupulosamente todas las instrucciones mencionadas en este manual.

No proceda con la instalación si tuviera alguna duda y, si fuera necesario, solicite aclaraciones al Servicio de Asistencia Key Automation.

Para la legislación Europea la realización de una puerta automática debe respetar las Normas previstas por la Directiva 2006/42/CE (Directiva de Máquinas) y, en particular, las Normas EN 12453, EN 12635 y EN 13241-1, que permiten declarar la conformidad del automatismo.

En virtud de esto, la conexión definitiva del automatismo a la red eléctrica, el ensayo del sistema, su puesta en servicio y el mantenimiento periódico deben ser realizados por personal calificado y experto, respetando las instrucciones indicadas en el apartado “Ensayo y puesta en servicio del automatismo”.

Además, el personal deberá establecer los ensayos previstos en función de los riesgos presentes y deberá comprobar la conformidad con las leyes, normativas y reglamentos: en particular, el respeto de todos los requerimientos de la Norma EN 12453 que establece los métodos de ensayo para las puertas motorizadas.

¡ATENCIÓN!

Antes de comenzar con la instalación, realice los siguientes análisis y controles:

compruebe que los dispositivos destinados al automatismo sean adecuados para el sistema que se debe realizar. Para tal fin, controle detenidamente los datos indicados en el capítulo “Características técnicas”. No realice la instalación incluso si uno de dichos dispositivos no es adecuado para el uso;

compruebe que los dispositivos comprados sean suficientes para garantizar la seguridad del sistema y su funcionamiento;

realice el análisis de los riesgos que debe incluir la lista de los requerimientos esenciales de seguridad indicados en el Anexo I de la Directiva de Máquinas, indicando las soluciones tomadas. El análisis de los riesgos es uno de los documentos que constituyen el expediente técnico del automatismo. El mismo deberá ser cumplimentado por un instalador profesional.

Teniendo en cuenta las situaciones peligrosas que pueden generarse durante las etapas de instalación y uso del producto, es necesario instalar el automatismo respetando las siguientes advertencias:

no modifique ninguna pieza del automatismo, salvo aquellas previstas en este manual. Las operaciones de este tipo pueden provocar solo fallos en el funcionamiento. El fabricante no se asume ninguna responsabilidad por los daños provocados por los productos modificados arbitrariamente;

procure que las piezas de los componentes del automatismo no queden sumergidas en agua o en otras sustancias líquidas. Durante la instalación, evite que los líquidos puedan penetrar en el interior de los dispositivos;

si el cable de alimentación estuviera dañado, deberá ser sustituido por el fabricante o por su servicio de asistencia técnica, o bien por una persona cualificada con el fin de prevenir cualquier tipo de riesgo;

si sustancias líquidas penetraran en el interior de las piezas de los componentes del automatismo, desconecte inmediatamente la alimentación eléctrica y contacte con el Servicio de Asistencia Key Automation. Utilizar el automatismo en dichas condiciones podría causar situaciones peligrosas.

No coloque los componentes del automatismo cerca de fuentes de calor ni los exponga al fuego. Esto podría averiarlos y provocar fallos de funcionamiento, incendios o situaciones peligrosas;

¡ATENCIÓN!

La unidad no debe estar conectada a la fuente de alimentación durante la limpieza, mantenimiento y sustitución de componentes. Si el dispositivo de desconexión no estuviera a la vista, cuelgue un cartel que indique: “MANTENIMIENTO EN CURSO”:

todos los dispositivos deben estar conectados a una

línea de alimentación eléctrica con puesta a tierra de seguridad incorporada;

el producto no puede ser considerado un sistema de protección eficaz contra las intrusiones. Si usted deseara una protección eficaz, es necesario integrar el automatismo con otros dispositivos;

el producto se puede utilizar exclusivamente después de haber realizado la “puesta en servicio” del automatismo, tal como previsto en el apartado “Ensayo y puesta en servicio del automatismo”;

instale en la red de alimentación del sistema un dispositivo de desconexión con una distancia de apertura de los contactos que permita la desconexión completa en las condiciones establecidas por la categoría de sobretensión III;

para la conexión de tubos rígidos o flexibles o prensaestopas, utilice racores de conformidad con el grado de protección IP55 o superior;

el sistema eléctrico que alimenta el automatismo debe responder a las normativas vigentes y debe estar realizado correctamente;

el dispositivo puede ser utilizado por niños mayores de 8 años de edad, y por personas con capacidades físicas, sensoriales o mentales reducidas, o sin experiencia ni conocimientos necesarios, siempre y cuando estén supervisados, o una vez que hayan sido instruidos sobre el uso seguro del dispositivo y hayan comprendido los peligros que entraña;

antes de poner en marcha el automatismo, asegúrese de que no haya ninguna persona en las cercanías;

antes de limpiar o mantener el automatismo, desconecte la corriente eléctrica;

tenga mucho cuidado para evitar el aplastamiento entre la parte guiada y los elementos fijos de alrededor;

controle que los niños no jueguen con el dispositivo;

el dispositivo no puede ser utilizado con una puerta automatizada que incorpora una puerta peatonal.

instale cualquier control fijo a una altura de al menos 1,5 m y al alcance de la vista de la puerta pero lejos de las partes móviles;

después de la instalación, compruebe que la parte no invada la acera o vía pública

cuando el aparato incorpora un pulsador de parada separado, este estará claramente identificado;

instalar el automatismo exclusivamente en puertas que funcionen en superficies planas, es decir, que no estén instaladas en subida o en bajada;

instalar exclusivamente en puertas lo suficientemente fuertes y adecuadas para soportar las cargas desar-

rolladas por el propio automatismo;

no someter el automatismo a chorros de agua directos, por ejemplo irrigadores o hidrolimpiadoras;

en el caso de que el sistema de automatismo supere los 20 Kg de peso, es necesario movilizarlo utilizando dispositivos para el levantamiento con seguridad (IEC 60335-2-103: 2015);

prever las oportunas protecciones de seguridad, con el fin de evitar el aplastamiento y el atrapamiento entre la parte guiada en movimiento y eventuales elementos fijos circundantes;

asegurarse de que cada dispositivo de protección o seguridad, además del desbloqueo manual, funcionen de modo correcto;

colocar en un lugar bien visible la placa identificativa del automatismo;

conservar los manuales y los fascículos técnicos de todos los dispositivos utilizados para la realización del automatismo;

al final de la instalación del automatismo se recomienda entregar los manuales relativos a las advertencias destinadas al usuario final;

¡ATENCIÓN!

Examinar periódicamente la instalación para comprobar desequilibrios y signos de desgaste mecánico, daños a los cables, muelles, piezas de sostén. No utilizar si es necesario reparar o ajustar.

¡ATENCIÓN!

Elimine el material de embalaje de todos los componentes del automatismo respetando la normativa vigente del país de instalación.

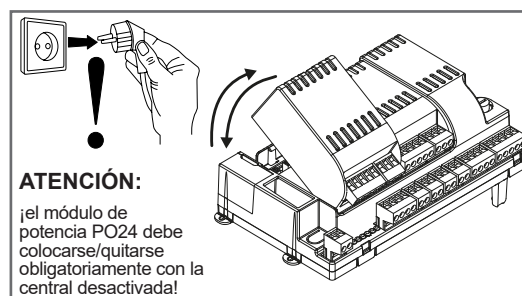
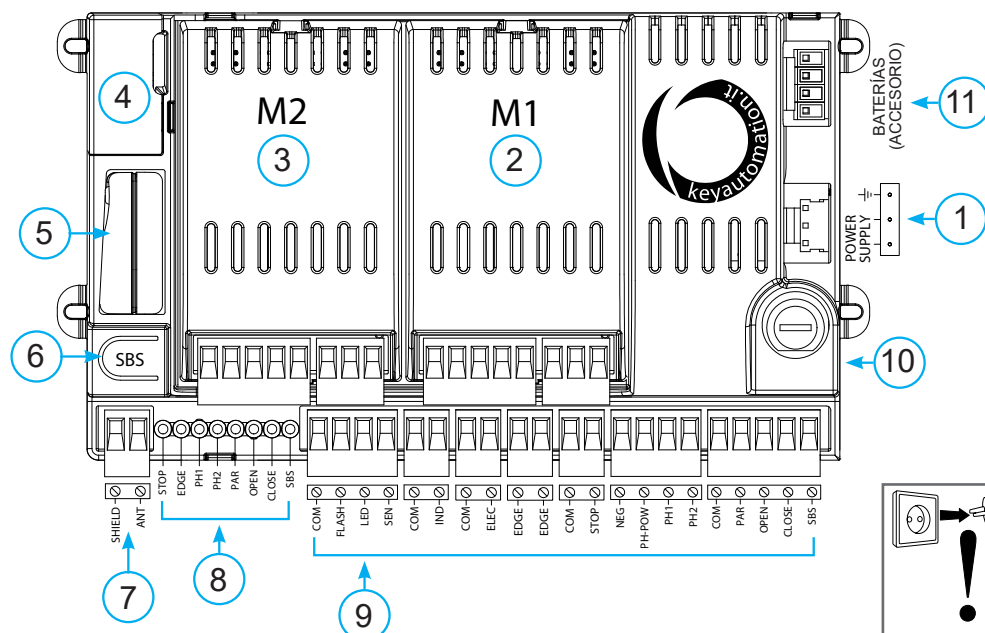
KEY AUTOMATION se reserva la facultad de modificar estas instrucciones de ser necesario, esta versión o aquella superior se pueden encontrar en la web www.keyautomation.it

2 - INTRODUCCIÓN AL PRODUCTO

2.1 - Descripción de la central

La central 14A es un sistema de control modular para los motores Key Automation para la apertura y el cierre eléctricos de puertas de batiente, de corredera, barreras y puertas de garaje. La central 14A incorpora un programador con pantalla (opcional) que permite programar fácilmente y monitorizar de manera constante el estado

de la central; además, la estructura de menú permite configurar de manera sencilla los tiempos de trabajo y las lógicas de funcionamiento. El menú de la pantalla es plurilingüe. Cualquier otro uso de la central será considerado inadecuado.



ATENCIÓN:

el módulo de potencia PO24 debe colocarse/quitarse obligatoriamente con la central desactivada!

2.2 - Descripción de las conexiones

1. Conexión de la alimentación de la central 24 Vca
2. Alojamiento del módulo de potencia M1
3. Alojamiento del módulo de potencia M2
4. Conector del programador con pantalla / KUBE PRO
5. Alojamiento del receptor RX4Y
6. Pulsador integrado de mando PASO A PASO
7. Conexiones de la antena exterior
8. LED de indicación del estado de las entradas
9. Regleta de conexión de los accesorios/entradas
10. Fusible de protección 2,5AT
11. Conexión de las baterías

2.3 - Modelos y características técnicas

CÓDIGO	DESCRIPCIÓN
14A	Central de mando con 1 módulo de potencia PO24 para el control de 1 motor de 24V, para puertas de batiente, y de corredera
14AF	Central de mando con 1 módulo de potencia PO24 para el control de 1 motor de 24V FASTLINE, para puertas de batiente, y de corredera
14AB	Central de mando con 2 módulos de potencia PO24 para el control de 2 motores de 24V, con transformador de 150VA para puertas de batiente
14AB2	Central de mando con 2 módulos de potencia PO24 para el control de 2 motores de 24V, con transformador de 250VA para puertas de batiente
14AB2F	Central de mando con 2 módulos de potencia PO24 para el control de 2 motores de 24V FASTLINE, con transformador de 250VA para puertas de batiente

- Alimentación protegida contra los cortocircuitos en el interior de la central, en los motores y en los accesorios conectados.
- Detección de los obstáculos mediante sensor de corriente.
- Dispositivo antiplastamiento.
- Aprendizaje automático de los tiempos de funcionamiento.
- Ralentizaciones programables durante la apertura y el cierre.
- Desactivación de las entradas de seguridad mediante software.
- Cuadro eléctrico con lógica de microprocesador.

CARACTERÍSTICAS TÉCNICAS	14A	14AF	14AB	14AB2 *	14AB2F **
Alimentación (L-N)	24Vac (+10%-15%) 50/60 Hz		230Vac (+10%-15%) 50/60 Hz		
Potencia nominal	-	-	210W máximo	300W máximo	300W máximo
Salida alimentación fotocélulas	24Vcc (no regulado) máximo 250 mA				
Salida luz intermitente	24Vcc (no regulado) 25W				
Salida luz de cortesía	24Vcc (no regulado) 15W				
Salida de la electrocerradura	12Vca 15VA máximo				
Salida indicador luminoso puerta abierta	24Vcc (no regulado) 5W				
Entrada antena	50Ω cable tipo RG58				
Temperatura de funcionamiento	-20°C + 55°C				
Fusibles accesorios	2,5AT				
Fusibles línea de alimentación	-		2AT		
Uso en atmósfera ácida, salina o explosiva	NO				
Grado de protección	IP20	IP20	IP54		
Medidas de la central	183 x 102 x 59 H mm		222 x 110 x 275 H mm		
Peso	0,9 kg	0,9 kg	4,3 kg	4,5 kg	4,5 kg

* Obligatoria para los motores: RAY4024E, SN-50-24 y UND24 si la configuración es de doble hoja

** Obligatoria para los motores FASTLINE si la configuración es de doble hoja

2.4 - Lista de los cables necesarios

En el sistema típico los cables necesarios para las conexiones de los distintos dispositivos están indicados en la tabla lista de los cables.

Los cables utilizados deben ser adecuados para el tipo de instalación; por ejemplo, se aconseja un cable H03VV-F para interiores o H07RN-F para exteriores.

ESPECIFICACIONES TÉCNICAS DE LOS CABLES ELÉCTRICOS

Conexión	Cable	Límite máximo admitido
Línea eléctrica de alimentación	1 x cable 3 x 1,5 mm ²	20 m *
Luz intermitente, luz de cortesía, sensor luz ambiente	4 x 0,5 mm ² **	20 m
Antena	1 x cable tipo RG58	20 m (aconsejado < 5 m)
Electrocerradura	1 x cable 2 x 1 mm ²	10 m
Fotocélulas transmisor	1 x cable 2 x 0,5 mm ²	20 m
Fotocélulas receptor	1 x cable 4 x 0,5 mm ²	20 m
Banda sensible	1 x cable 2 x 0,5 mm ²	20 m
Selector de llave	1 x cable 4 x 0,5 mm ² **	20 m
Línea alimentación motor	1 x cable 2 x 1,5 mm ²	10 m
Línea alimentación encoder	1 x cable 3 x 0,5 mm ²	10 m

* Si el cable de alimentación midiera más de 20 m de longitud, habrá que utilizar un cable de sección superior (3x2,5 mm²) y habrá que instalar una puesta a tierra de seguridad en proximidad del automatismo

** Como alternativa se pueden utilizar dos cables 2 x 0,5 mm²

3 - CONTROLES PRELIMINARES

Antes de instalar el producto compruebe y controle los siguientes puntos:

- Compruebe que la cancela o la puerta sean aptos para la automatización.
- El peso y la dimensión de la cancela o de la puerta deben estar dentro de los límites máximos de uso permitidos especificados en la Fig.2
- Compruebe la presencia y la solidez de las paradas mecánicas de seguridad de la cancela o de la puerta.
- Compruebe que la zona de fijación del producto no se inunde
- Condiciones de acidez o salinidad elevadas o que haya fuentes de calor cercanas que pudieran causar mal funcionamientos del producto.
- En caso de condiciones climáticas extremas (por ejemplo en presencia de nieve, hielo, excursión térmica o temperaturas elevadas) podrían aumentar las fricciones y, por tanto, la fuerza necesaria para el movimiento y el arranque inicial podrían ser superiores a los

necesarios en condiciones normales.

- Compruebe que el movimiento manual de la cancela o de la puerta sea fluido y que no haya zonas de mayor fricción o riesgo de descarrilamiento.

Compruebe que la cancela o la puerta estén en equilibrio y permanezcan detenidas sea cual sea la posición en la que se las deje.

- Compruebe que la línea eléctrica a la se conectará el producto cuente con puesta a tierra de seguridad y esté protegida por un dispositivo magnetotérmico y diferencial.

- Hay que prever en la red de alimentación de la instalación un dispositivo de desconexión con una distancia de apertura de los contactos que permita la desconexión completa en las condiciones que dicta la categoría de sobretensión III.

- Compruebe que todo el material utilizado por la instalación esté conforme a las normativas vigentes.

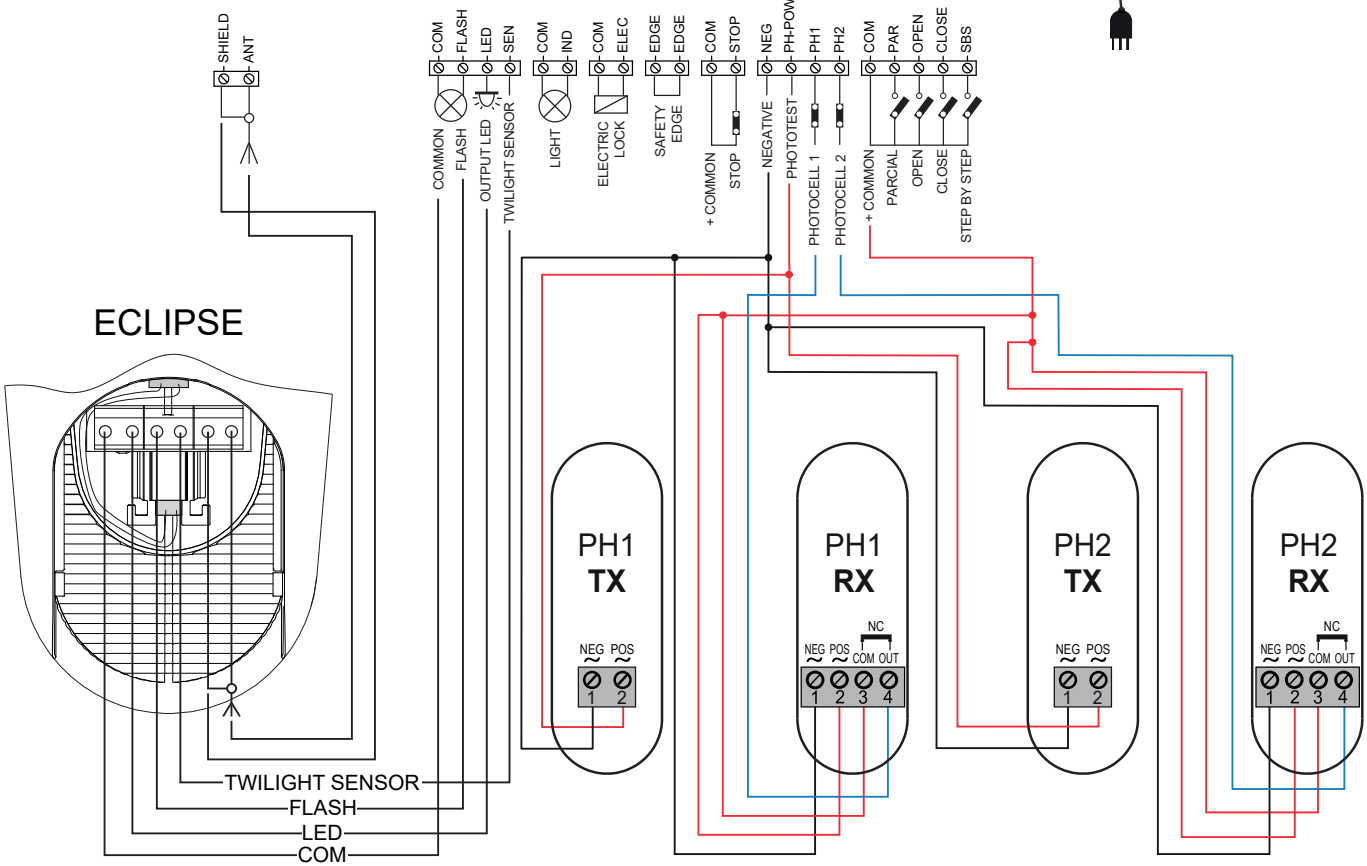
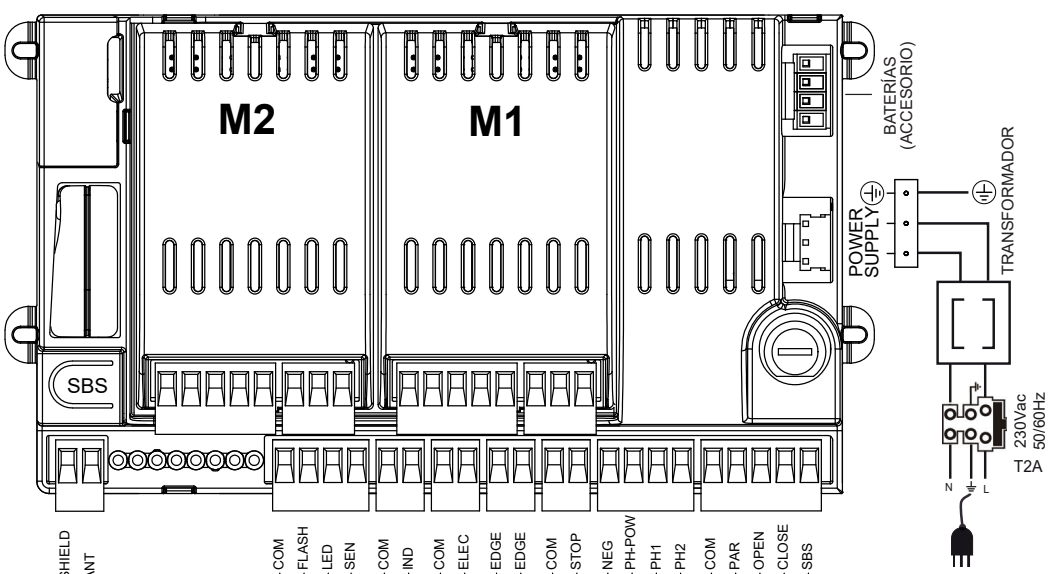
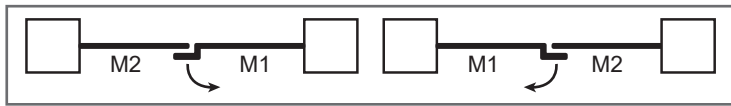
4 - INSTALACIÓN DEL PRODUCTO

4.1 - Conexiones eléctricas

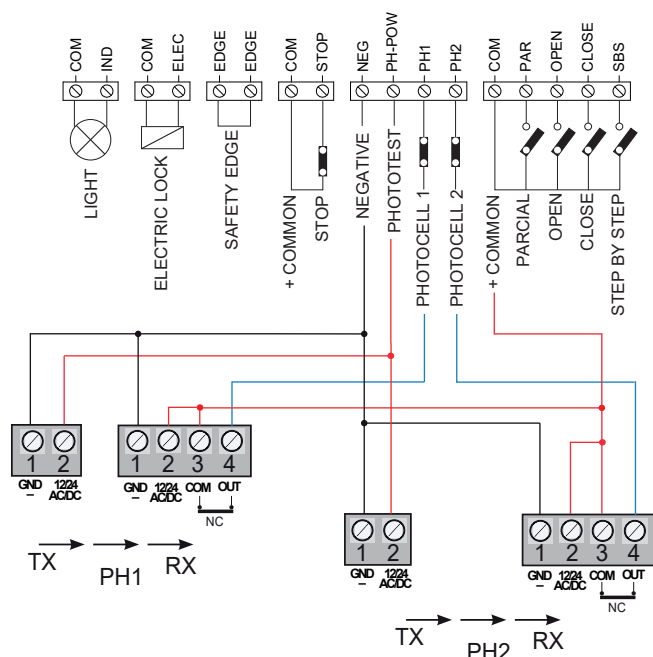
ATENCIÓN - Antes de realizar las conexiones, compruebe que la central no esté alimentada

CONEXIONES ALIMENTACIÓN

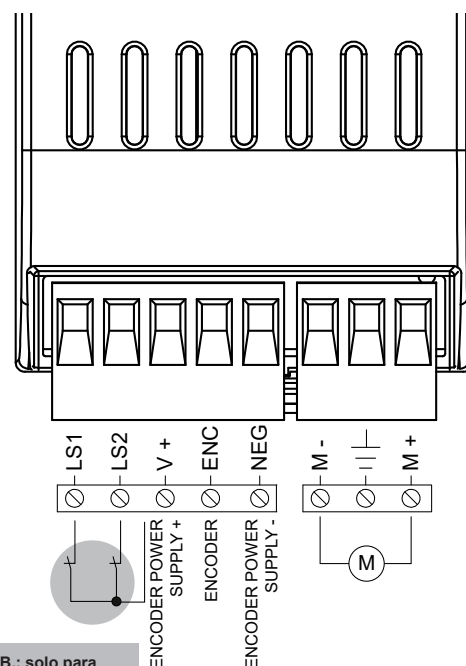
L	Fase alimentación 230 Vca 50-60 Hz
⊕	Tierra
N	Neutro alimentación 230 Vca 50-60 Hz



CONEXIONES ELÉCTRICAS PARA AHORRO DE ENERGÍA



MÓDULO DE POTENCIA PO24 (M1 - M2)



CONEXIÓN PO24

LS1	Entrada final de carrera 1 (sólo para SUN)
LS2	Entrada final de carrera 2 (sólo para SUN)
V+	Común final de carrera / positivo alimentación encoder (12 Vcc 50 mA MÁX)
ENC	Entrada señal encoder S
NEG	Negativo alimentación encoder
M-	Salida motor
⏏	Tierra
M+	Salida motor

CONEXIONES ELÉCTRICAS MA24

SHIELD	Antena - trenza -
ANT	Antena - señal -
COM	Común para entradas / salidas FLASH, LED, SEN
FLASH	Salida luz intermitente 24 Vcc (no regulado), máximo 25W
LED	Salida luz de cortesía 24 Vcc (no regulado), máximo 15W (4º canal radio seleccionando INICIO LUZ CORTESÍA = 2, TIEMPO LUZ CORTESÍA = 0)
SEN	Entrada sensor luz ambiente
COM	Común para salida IND
IND	Salida indicador luminoso puerta abierta, 24 Vcc (no regulado) 4W máximo
COM	Común para salida ELEC
ELEC	Salida electrocerradura 12 Vca, 15VA máximo
EDGE/EDGE	Entrada banda sensible, contacto NC o resistivo 8k2
COM	Común para salida STOP
STOP	STOP seguridad contacto NC entre STOP y COM. Dicha entrada es considerada un dispositivo de seguridad; el contacto puede desactivarse en cualquier momento bloqueando inmediatamente el automatismo, inhabilitando cualquier función, inclusive el cierre automático
NEG	Salida negativo alimentación fotocélulas
PH-POW	Salida positivo alimentación fotocélulas, 24 Vcc (no regulado) máximo 250 mA
PH1	Fotocélulas (cierre) contacto NC entre PH1 y COM. La fotocélula se activa en cualquier momento durante el cierre del automatismo provocando el bloqueo inmediato del movimiento, invirtiendo el sentido de marcha
PH2	Fotocélulas (apertura) contacto NC entre PH2 y COM. La fotocélula se activa en cualquier momento durante la apertura y el cierre del automatismo, provocando el bloqueo inmediato del movimiento, el automatismo seguirá abriéndose al restablecerse el contacto si se estaba abriendo, o cerrándose si se estaba cerrando (véase el parámetro "FOTO2")
COM	Común para las salidas PAR, OPEN, CLOSE, SBS
PAR	Mando PARCIAL contacto NA entre PAR y COM Mando de apertura parcial de la hoja de acuerdo con la selección software

OPEN	Mando APERTURA contacto NA entre OPEN y COM Contacto para la función de apertura
CLOSE	Mando CIERRE contacto NA entre CLOSE y COM Contacto para la función de cierre
SBS	Mando PASO A PASO contacto NA entre SBS y COM Mando Abrir/Stop/Cerrar/Stop o de acuerdo con la selección software

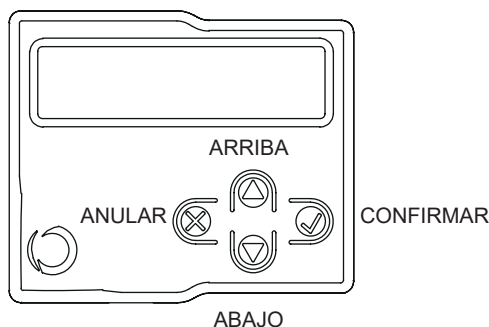
4.2 - Uso del programador con pantalla

Para personalizar el idioma y el contraste del programador, proceda de la siguiente manera:



NOTA: en el primer encendido de la pantalla habrá que seleccionar el idioma. Pulse ▲ o ▼ para seleccionar el idioma deseado y, posteriormente, confirme con V.
Si no se seleccionara ningún idioma (pulsador X) la central utilizará el idioma por defecto (INGLÉS) hasta el próximo encendido.

En el modo normal, es decir cuando normalmente se activa la alimentación del sistema y el programador con pantalla está conectado, pulse X hasta que se visualice KEY AUTOMATION. De esta manera se podrán ver los siguientes mensajes de estado:



El diagrama de flujo completo del programador con pantalla se encuentran en el apartado 6.3 en la pág. 63.

EVENTO	DESCRIPCIÓN	INDICACIÓN LUZ INTERMITENTE Y LED MANDOS CENTRAL
apertura	Puerta abriéndose	
cierre	Puerta cerrándose	
cierre automático	Puerta abierta con cierre temporizado activo	
parada durante el cierre	Puerta detenida durante el cierre	
parada durante la apertura	Puerta detenida durante la apertura	
abierta	Puerta completamente abierta sin cierre automático	
cerrada	Puerta completamente cerrada	
programación	Durante la fase de programación	2 destellos rápidos + pausa + 1 destello
obstáculo M1	Detectado obstáculo motor 1	4 destellos rápidos + pausa durante 3 veces
obstáculo M2	Detectado obstáculo motor 2	4 destellos rápidos + pausa durante 3 veces
foto 1!	Activación fotocélula 1	2 destellos rápidos + pausa durante 3 veces
foto 2!	Activación fotocélula 2	2 destellos rápidos + pausa durante 3 veces
banda sensible!	Activación banda sensible	5 destellos rápidos + pausa durante 3 veces
apertura parcial	Apertura parcial ejecutándose	
cierre automático parcial	Puerta en apertura parcial con cierre temporizado activo	
realineación	Realineación después de un desbloqueo manual	
error FLASH/NLS	Sobrecarga línea Night Light System	6 destellos rápidos + pausa durante 3 veces
error ELEC/IND	Sobrecarga línea electrocerradura / indicador luminoso puerta abierta	6 destellos rápidos + pausa durante 3 veces
error fototest	Detectado error fototest	3 destellos rápidos + pausa durante 3 veces
error finales de carrera!	Se ha detectado un error en el final de carrera/tope mecánico	8 destellos rápidos + pausa durante 3 veces

4.3 - Autoaprendizaje de la carrera

La primera vez que se alimenta la central debe realizarse un procedimiento de autoaprendizaje que permita detectar los

parámetros fundamentales, tales como la longitud de la carrera y las ralentizaciones.

PROGRAMACIÓN RÁPIDA

Con esta programación las ralentizaciones se reconfigurarán con el mismo porcentaje durante la apertura y el cierre.

Siga el siguiente diagrama con el programador con pantalla.

Nota: si también se desean programar las ralentizaciones, pase a la siguiente tabla.

1. Seleccione el tipo de instalación y el tipo de motor a instalar:



¡ATENCIÓN! Si se selecciona un motor diferente del que está conectado se podrían provocar daños en el sistema.

2 COMPROBACIÓN DE LA CONEXIÓN DE LOS DISPOSITIVOS DE SEGURIDAD (FOTO 1 – FOTO 2 – BORDE SENSIBLE – PULSANTE STOP).

Durante la programación se solicitará si hay dispositivos de seguridad conectados al sistema. Si posteriormente se conectaran otros dispositivos de seguridad, será suficiente activarlos en el menú correspondiente (véase la tabla de los parámetros avanzados).

3 DISPOSITIVOS DE SEGURIDAD ACTIVOS/DESACTIVADOS DURANTE EL AUTOAPRENDIZAJE DE LA CARRERA.

Si hubiera dispositivos de seguridad conectados, durante la programación de la carrera, es posible desactivar los dispositivos de seguridad para evitar la interrupción accidental de esta fase.

Al final del aprendizaje se reactivarán los dispositivos de seguridad antes seleccionados.

4. AUTOAPRENDIZAJE RÁPIDO DE LA CARRERA Y DE LAS RALENTIZACIONES.

Desbloquee los motores y bloquéelos en la mitad de la carrera. M1 debe abrir siempre antes de M2. Si el primer movimiento del o de los motores no es una apertura, pulse ▲ o ▼ para invertir el movimiento. Si los motores están invertidos, interrumpa el procedimiento en la central presionando el pulsador X de la pantalla, invierta los bornes de la alimentación de los dos motores y reanude el procedimiento a partir del inicio. Siga las indicaciones de la pantalla.

PROGRAMACIÓN COMPLETA

Con esta programación las ralentizaciones se podrán personalizar durante la apertura y el cierre.

Si no se ejecutara ninguna personalización durante la programación, la central configurará automáticamente los valores por defecto. Siga el siguiente diagrama con el programador con pantalla.

1. Seleccione el tipo de instalación y el tipo de motor a instalar:



¡ATENCIÓN! Si se selecciona un motor diferente del que está conectado se podrían provocar daños en el sistema.

2 COMPROBACIÓN DE LA CONEXIÓN DE LOS DISPOSITIVOS DE SEGURIDAD (FOTO 1 – FOTO 2 – BORDE SENSIBLE – PULSANTE STOP).

Durante la programación se solicitará si hay dispositivos de seguridad conectados al sistema. Si posteriormente se conectaran otros dispositivos de seguridad, será suficiente activarlos en el menú correspondiente (véase la tabla de los parámetros avanzados).

3 DISPOSITIVOS DE SEGURIDAD ACTIVOS/DESACTIVADOS DURANTE EL AUTOAPRENDIZAJE DE LA CARRERA.

Si hubiera dispositivos de seguridad conectados, durante la programación de la carrera, es posible desactivar los dispositivos de seguridad para evitar la interrupción accidental de esta fase.

Al final del aprendizaje se reactivarán los dispositivos de seguridad antes seleccionados.

4. AUTOAPRENDIZAJE COMPLETO DE LA CARRERA Y DE LAS RALENTIZACIONES.

Desbloquee los motores y bloquéelos en la mitad de la carrera. Si el primer movimiento del o de los motores no es una apertura, pulse ▲ o ▼ para invertir el movimiento. M1 debe abrir siempre antes de M2. Si los motores están invertidos, interrumpa el procedimiento en la central presionando el pulsador X de la pantalla, invierta los bornes de la alimentación de los dos motores y reanude el procedimiento a partir del inicio. Cuando sea solicitado, presione el pulsador V para determinar el punto de ralentización del motor, siguiendo las instrucciones de la pantalla.

Se recomienda tener en cuenta la inercia de la puerta y probar que las ralentizaciones configuradas permitan que los motores detengan las hojas antes de que lleguen al final de carrera.

Nota: En la unidad de mando 14A FAST, no se puede realizar la PROGRAMACIÓN COMPLETA.

4.4 – Accionamiento del automatismo desde el programador con pantalla

Para accionar manualmente y controlar el automatismo después de haber programado la carrera, proceda de la siguiente manera:



Pulse ▲ para el mando paso a paso. Pulse ▼ para encender y apagar las luces nocturnas. Pulse V para la apertura y cierre parcial para salir.

4.5 – Accionamiento del automatismo desde el receptor

Canal 1: paso a paso
Canal 2: parcial
Canal 3: abrir
Canal 4: ON/OFF luces (nota 1)

Nota 1: el mando ON/OFF enciende o apaga las luces de manera manual.

Con el sistema Night Light System activo, en el ciclo sucesivo se reactivará el funcionamiento normal del sistema.

Con el sistema Night Light System desactivado, al pulsarlo se coaccionará el encendido de las luces, pulsándolo de nuevo se restablecerá la lógica de funcionamiento de las luces de cortesía.

4.6 - Diagn3sis

En cualquier momento, con esta funci3n es posible visualizar algunos par3metros tales como la absorci3n de corriente o la velocidad de los motores. Proceda de la siguiente manera:



CORRIENTE MOTOR 1 (mA)
CORRIENTE MOTOR 2 (mA)
POSICI3N MOTOR 1 (%)
POSICI3N MOTOR 2 (%)
VELOCIDAD MOTOR 1 (%)
VELOCIDAD MOTOR 2 (%)
CICLOS TOTALES (CICLOS)
CICLOS RESTANTES PARA EL MANTENIMIENTO
VERSI3N SOFTWARE

4.7 – Personalizaci3n del sistema – Ajustes B3sicos

Si fuera necesario, es posible seleccionar los AJUSTES B3SICOS que permiten modificar los par3metros b3sicos de la unidad de control. Proceda de la siguiente manera:

ATENCI3N: los par3metros podr3an ser diferentes de aquellos indicados en la siguiente tabla de acuerdo con el tipo de motor que se debe instalar.



PAR3METROS	DESCRIPCI3N	POR DEFECTO	MIN.	MAX.	UNIDAD
1	TIEMPO CIERRE AUTOM3TICO Tiempo cierre autom3tico (0 = inhabilitado) Segundos de espera antes de que la puerta ejecute el cierre autom3tico al final de la apertura	0	0	900	s
2	CIERRE AUTOM3TICO DESPU3S DE TR3NSITO Tiempo de cierre despu3s del tr3nsito (0 = inhabilitado) Segundos de espera antes de que la puerta ejecute el cierre autom3tico despu3s de la activaci3n de la fotoc3lula 1 durante la apertura o de puerta abierta.	0	0	30	s
3	SENSIBILIDAD Sensibilidad del motor, sensibilidad al obst3culo. 0 = sensibilidad m3nima, fuerza m3xima sobre el obst3culo 10 = sensibilidad m3xima, fuerza m3nima sobre el obst3culo	3	0	10	
4	VELOCIDAD APERTURA Velocidad del motor durante la apertura 1 = m3nima 2 = lenta 3 = mediana 4 = alta 5 = m3xima	4	1	5	
5	VELOCIDAD RALLEN TIZACI3N APERTURA Velocidad del motor en la fase de ralentizaci3n durante la apertura. 1 = m3nima 2 = lenta 3 = mediana 4 = alta 5 = m3xima	1 *	1	5	
5	VELOCIDAD RALLEN TIZACI3N APERTURA FASTLINE Velocidad del motor en la fase de ralentizaci3n durante la apertura. 1 = m3nima 2 = lenta 3 = mediana	1	1	3	
6	VELOCIDAD CIERRE Velocidad del motor durante el cierre 1 = m3nima 2 = lenta 3 = mediana 4 = alta 5 = m3xima	4	1	5	

PARÁMETROS	DESCRIPCIÓN	POR DEFECTO	MIN.	MAX.	UNIDAD
7	VELOCIDAD RALLENTIZACIÓN CIERRE	Velocidad del motor en la fase de ralentización durante el cierre. 1 = mínima 2 = lenta 3 = mediana 4 = alta 5 = máxima	1 *	5	
7	VELOCIDAD RALLENTIZACIÓN CIERRE FASTLINE	Velocidad del motor en la fase de ralentización durante el cierre. 1 = mínima 2 = lenta 3 = mediana	1	3	
8	PASO A PASO	Configuración SBS: 0 = Normal (AP-ST-CI-ST-AP-CI...) 1 = Alternado STOP (AP-ST-CI-AP-ST-CI...) 2 = Alternado (AP-CI-AP-CI...) 3 = Comunitario – temporizador (abrir siempre) 4 = Comunitario con cierre inmediato (abrir siempre. En caso de puerta abierta, cierra)	0	4	
9	RETARDO MOTOR 2	Retardo de apertura hoja 2 con puerta cerrada de 0 - 60 s	2	60	s
9	RETARDO MOTOR 2 FASTLINE (solo puerta de batiente)	Retardo de apertura hoja 2 con puerta cerrada de 0 - 60 s	2	60	
10	DISTANCIA RALLENTIZACIÓN	Amplitud ralentización 0 = Ralentizaciones personalizadas De 1 a 100 = Porcentaje de ralentización durante el cierre y apertura de los motores. Con el Kube la ralentización en apertura y cierre serán regulables separadamente para cada motor	20 **	100	% (paso de 1)
10	DISTANCIA RALLENTIZACIÓN FASTLINE	Amplitud ralentización De 20 a 100 = Porcentaje de ralentización durante el cierre y apertura de los motores	20	100	
11	AHORRO ENERGETICO	Ahorro de energía: habilitación para apagar las fotocélulas con la puerta cerrada 0 = inhabilitado 1 = habilitado	0	1	
12	BLACK OUT	0 = Deshabilitado 1 = A la restauración de la tensión eléctrica el motor efectuará automáticamente un cierre	0	1	

* Para los motores para puertas de corredera SUN4024 el parámetro será DEFAULT 1 - MIN 1 - MAX 2

** Para los motores para puertas de corredera SUN4024 el parámetro será DEFAULT 15 - MIN 15 - MAX 100

4.8 - Luz nocturna

El funcionamiento de las luces nocturnas es automático con la luz intermitente Eclipse conectada adecuadamente.



Para personalizar, proceda de la siguiente manera:

PARÁMETROS	DESCRIPCIÓN	POR DEFECTO	MIN.	MAX.	UNIDAD
1	LUZ AUTOMÁTICA	0 = Night Light System desactivado 1 = Night Light System activo (se activa automáticamente durante el aprendizaje de la carrera con luz intermitente ECLIPSE conectada)	0	0	1
2	INTENSIDAD LUZ	De 1 a 5 = Intensidad encendido de los LED durante la noche	3	1	5
3	NIVEL LUZ EXTERNA	1 = Activación sensor luz con poca luz exterior 2 = Activación sensor luz con luz exterior intermedia 3 = Activación sensor luz con mucha luz exterior	2	1	3
4	TIMER APAGADO LUCES	0 = OFF (luces automáticas) De 1 a 12 = tiempo de encendido luz por activación automática del Night Light System	0	0	12 horas

El sistema Night Light System enciende o apaga las luces después de 15 minutos de superar el umbral configurado, con la finalidad de

evitar falsos encendidos o falsos apagados debidos a las fuentes de luces exteriores tales como los faros de automóviles.

5 - ENSAYO Y PUESTA EN SERVICIO DEL AUTOMATISMO

El ensayo del sistema debe ser llevado a cabo por un técnico calificado que debe realizar las pruebas requeridas por la normativa de referencia de acuerdo con los riesgos presentes, comprobando

el cumplimiento de lo previsto por las normativas, especialmente la Norma EN12453 que indica los métodos de ensayos para los automatismos de puertas motorizadas.

5.1 - Ensayo

Todos los componentes del sistema deben ser probados siguiendo los procedimientos indicados en los manuales de instrucciones respectivos;

controle que se hayan respetado las indicaciones del Capítulo 1 - Advertencias para la seguridad;

controle que la puerta se pueda mover libremente una vez desbloqueado el automatismo y que esté en equilibrio y que luego permanezca detenida se dejada en cualquier posición;

controle que todos los dispositivos conectados (fotocélulas, bandas sensibles, pulsadores de emergencia, etc.) funcionen correctamente, realizando pruebas de apertura, cierre y parada de la puerta con los dispositivos de mando conectados (transmisores, pulsadores, selectores);

mida la fuerza de impacto, tal como está establecido por la Normativa EN12453, regulando las funciones de velocidad, fuerza del motor y ralentizaciones de la central, hasta que las medidas den los resultados deseados y determinar el ajuste exacto.

5.2 - Puesta en servicio

Tras el ensayo positivo de todos los dispositivo del sistema, (y no solo de algunos de ellos), se puede proceder con la puesta en servicio;

es necesario realizar y conservar por 10 años el expediente técnico del sistema que deberá contener el diagrama eléctrico, el dibujo o la foto del sistema, el análisis de los riesgos y las soluciones tomadas, la declaración de conformidad del fabricante de todos los dispositivos conectados, el manual de instrucciones de cada dispositivo y el plan de mantenimiento del sistema;

fije en la puerta una placa que indique los datos del automatismo, el nombre del encargado de la puesta en servicio, el número de matrícula y el año de fabricación, el marcado CE;

coloque una placa que indique las operaciones que hay que hacer

para desbloquear manualmente el sistema;
realice y entregue al usuario final la declaración de conformidad, las instrucciones y advertencias de uso para el usuario final y el plan de mantenimiento del sistema;

asegúrese de que el usuario haya entendido el correcto funcionamiento automático, manual y de emergencia del automatismo;

informe al usuario final, incluso por escrito, los peligros y riesgos presentes;



Después de la detección de un obstáculo, la puerta se detiene en cierre y es excluido el cierre automático; para retomar el movimiento es necesario pulsar la tecla de mando o usar el transmisor.

6 – MÁS INFORMACIONES

6.1 – Personalización del sistema – Ajustes avanzados

Si fuera necesario, es posible seleccionar los AJUSTES AVANZADOS que permiten modificar los parámetros avanzados de la unidad de control. Proceda de la siguiente manera:

ATENCIÓN: los parámetros podrían ser diferentes de aquellos indicados en la siguiente tabla de acuerdo con el tipo de motor que se debe instalar.



PARÁMETROS	DESCRIPCIÓN	POR DEFECTO	MIN.	MAX.	UNIDAD
1	FOTO 1 Comportamiento PHOTO1 durante el arranque a partir de cerrado 0 = PHOTO 1 desactivada 1 = control PHOTO1 2 = la puerta se abre incluso con PHOTO1 activa	2	0	2	
2	FOTO 2 Comportamiento PHOTO2 0 = PHOTO 2 desactivada 1 = habilitada tanto durante la apertura como durante el cierre AP/CI 2 = habilitada solo durante la apertura AP	1	0	2	
3	FOTOTEST Test fotodispositivos 0 = inhabilitado 1 = habilitado PHOTO1 2 = habilitado PHOTO2 3 = habilitado PHOTO1 y PHOTO2	0	0	3	
4	TIPO BORDE SENSIBLE Tipo de banda 0 = inhabilitada 1 = banda 8k2 2 = contacto NC 3 = Doble banda 8k2 en paralelo	1	0	3	
5	BORDE SENSIBLE Modo activación banda 0 = se activa solo durante el cierre con inversión del movimiento 1 = detiene el automatismo (durante la apertura y el cierre) y libera el obstáculo (inversión breve)	0	0	1	
6	LONGITUD APERTURA PARCIAL Apertura parcial	50	30	100	% (paso de 1)
7	CIERRE AUTOMÁTICO DESDE PARCIAL Tiempo cierre automático parcial (0 = inhabilitado) De 1 a 900 Segundos de espera antes de realizar el cierre automático parcial	0	0	900	s
8	DESTELLANTE Configuración salida luz intermitente 0 = fija 1 = luz intermitente	1	0	1	
9	PRE DESTELLO Tiempo destello previo (0 = inhabilitado)	0	0	20	s
10	INICIO LUZ CORTESÍA Configuración luz de cortesía 0 = al final del movimiento, encendida durante el tiempo luz de cortesía 1 = encendida si la puerta no está cerrada+ duración luz de cortesía al final del movimiento 2 = encendida si el tiempo de luz de cortesía no venció a partir del inicio del movimiento	0	0	2	
11	TIEMPO LUZ CORTESÍA Tiempo de duración de la luz de cortesía (0 = inhabilitado)	30	0	900	s
12	INTENSIDAD LUZ CORTESÍA A FIN DE MANIOBRA 0 = luz apagada después del movimiento 5 = intensidad máxima con motor detenido	2	0	5	
13	PULSANTE STOP 0 = pulsador de stop NC no conectado 1 = pulsador de stop NC conectado	1	0	1	

PARÁMETROS	DESCRIPCIÓN	POR DEFECTO	MIN.	MAX.	UNIDAD	
14	HOMBRE PRESENTE	0 = inhabilitado 1 = habilitado (los dispositivos de seguridad se inhabilitan)	0	0	1	
15	AVISADOR CANCELA ABIERTA	0 = desactivada 1 = indicador luminoso puerta abierta ON/OFF 2 = indicador luminoso puerta abierta proporcional 3 = electrocerradura para parcial * 4 = electrocerradura para parcial con interfaz al relé ** 5 = Semáforo. De abierto salida COM/IND activa y COM/ELEC desactivada (verde). No abierto salida COM/IND desactivada y COM/ELEC activa (rojo)	0	0	5	
16	MANTENIMIENTO	Umbral ciclos solicitud servicio de asistencia	10	1	200	x 1000 ciclos
17	DESTELLO MANTENIMIENTO	Habilitación del destello continuo para la solicitud del servicio de asistencia (función ejecutada solo con la puerta cerrada) 0 = inhabilitado 1 = habilitado	0	0	1	
18	ACTIVACIÓN ELECTRO-CERRADURA	0 = electro-cerradura magnética. La salida está activa solo cuando la cancela está cerrada. Se aconseja de ajustar el pre-destello a 2 segundos **** De 1 a 20 segundos de activación al arrancar los motores durante la apertura	2	0	20	s
19	GOLPE DE ARIETE EN APERTURA	De motor M1 cerrado 0 = inhabilitado De 1 a 30 segundos de activación motor M1 durante el cierre para favorecer el desenganche de la electrocerradura	0	0	30	s
20	GOLPE DE ARIETE EN CIERRE	De motor M1 durante el cierre 0 = inhabilitado De 1 a 30 segundos de activación más del motor M1 durante el cierre para favorecer el desenganche de la electrocerradura	0	0	30	s
21	LIBERAR MOTOR DE FIN DE CARRERA	Inversión motor desde final de carrera. Útil para puertas ligeras 0 = inhabilitada De 1 a 10 niveles de inversión (1 = inversión mínima, 10 = inversión máxima)	0 ***	0	10	
22	ACELERACIÓN AL INICIO NO FASTLINE	Arranque rápido del motor durante el inicio. Útil para puertas pesadas durante el invierno 0 = inhabilitado 1 = habilitado 2 = máximo	0	0	2	
23	RETARDO DE CIERRE M 1	Retardo de cierre hoja 1 con puerta abierta 0 = Off 1 = De 1 a 180 Segundos On	1	0	180	s
24	ENCODER NO FASTLINE	1 = Off (uso encoder virtual) 2 = On (uso encoder físico motor)	1	1	2	
25	IMPULSOS ENCODER NO FASTLINE	De 1 a 10 impulsos vuelta encoder físico (solo con parámetro 24 en "2")	1	1	10	
26	BLOQUEO ENTRADAS TARJETA	0 = Entradas tarjeta activas 1 = Entradas tarjeta SBS-CLOSE-OPEN-PAR desactivadas ¡ATENCIÓN! Ajustando el parámetro en 1, la central solicitará una contraseña numérica de 4 cifras que deberá introducirse nuevamente para restablecer el parámetro en 0	0	0	1	
27	DEFAULT	Restablecimiento de los valores por defecto	0	0	1	

* El mando ABRIR desde el transmisor y desde la central 14A activará la electrocerradura para apertura parcial cuando el parámetro esté ajustado en 3 o 4. El tiempo de activación es igual al parámetro 18

** Si estuvieran configuradas en 4, la salida del INDICADOR LUMINOSO PUERTA ABIERTA deberá estar conectada a la bobina de un relé (bobina de 24 Vcc). Conectar el contacto del relé a la electrocerradura

*** Para los motores RÉVO DEFAULT = 2

**** Cancela cerrada = salida activa, cancela no cerrada = salida desactivada

6.2 - Receptor RX4Y

Si fuera necesario, es posible seleccionar el MENÚ RECEPTOR RX4X que permite gestionar los parámetros relativos a la radio.
Proceda de la siguiente manera:



AÑADIR TX	Permite memorizar un nuevo código en el receptor
BORRAR TX	Permite borrar un código presente en el receptor
BORRAR TODO	Borra toda la memoria del receptor
LEER MEMORIA	Muestra los códigos presentes en la memoria
BLOQUEO/DESBLOQUEO MEMORIA	Desbloquea o bloquea la memoria del receptor

AÑADIR UN TX MEDIANTE EL PROGRAMADOR CON PANTALLA

Con este procedimiento se puede memorizar uno o varios transmisores en el receptor.
(ATENCIÓN: si en la memoria no hay ningún transmisor, el primer transmisor que se introduzca decidirá el tipo de codificación, rolling code o fix code).



2. Seleccione el tipo de canal en el que se desea memorizar el pulsador (CANAL 1= paso a paso; 2= parcial; 3= abrir; 4= on/off luces; 5= memorización de los 4 códigos con funciones preconfiguradas como en el caso anterior). Confirme con V.

3. Presione el pulsador del transmisor que se debe memorizar.

4. Tras presionar el pulsador se visualizará el mensaje: TRANSMISOR MEMORIZADO.

5. Para introducir otro código, inicie el procedimiento a partir del punto 3.
Para salir del menú, pulse "X". El pulsador "X" funciona en cualquier punto del procedimiento.
Transcurridos 10 segundos de inactividad, el receptor sale automáticamente de la fase de memorización.

ELIMINACIÓN DE UN TX MEDIANTE PROGRAMADOR CON PANTALLA

Con este procedimiento se puede eliminar de la memoria del receptor RX4Y un código radio mediante el transmisor memorizado.



2. En el momento de la petición, presione el pulsador del transmisor que se debe cancelar.

3. Tras presionar el pulsador se visualizará el mensaje: TRANSMISOR CANCELADO.

4. Para salir del menú, pulse "X".
El pulsador "X" funciona en cualquier punto del procedimiento.
Transcurridos 10 segundos de inactividad, el receptor sale automáticamente de la fase de memorización.

CANCELACIÓN DE LA MEMORIA DEL RECEPTOR RX4Y

Con este procedimiento se puede borrar toda la memoria del receptor.



2. En el momento de la petición, confirme con "V" o salga con "X".

3. En el momento de la petición se visualizará el mensaje: MEMORIA CANCELADA.

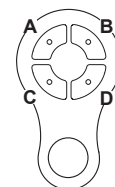
LECTURA MEMORIA RECEPTOR

Con este procedimiento se pueden visualizar los códigos radio presentes en la memoria del receptor RX4Y.



2 Desplácese con ▲ y ▼ sobre los códigos de la memoria. En la primera línea de la pantalla se visualizará el número del transmisor memorizado, el código radio memorizado y el respectivo pulsador y canal, en la segunda línea se visualizará la posibilidad de cancelar ese determinado código confirmando con V.

3 Para salir del menú, pulse "X". El pulsador "X" funciona en cualquier punto del procedimiento.



M = FUNCIONES PRECONFIGURADAS

BLOQUEO/DESBLOQUEO MEMORIA

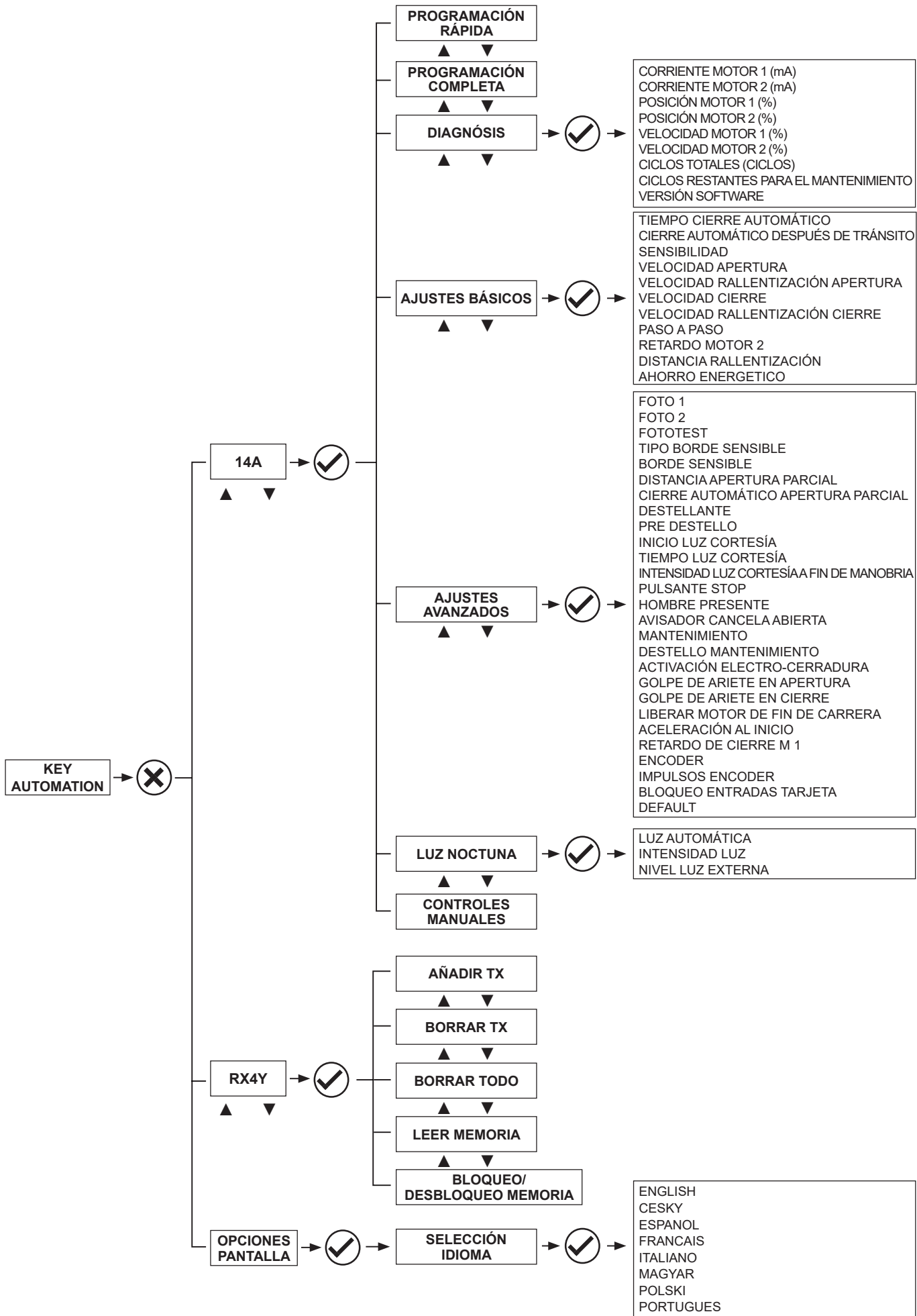
Con este procedimiento se puede bloquear y desbloquear la memoria del receptor RX4Y.



0=OFF memoria desbloqueada
1 = ON memoria bloqueada

NOTA: si el receptor se hubiera bloqueado con el dispositivo XR MANAGER, consulte el manual de uso de este último.

6.3 - Diagrama de flujo del programador



INHALTSVERZEICHNIS

1	Sicherheitshinweise	str. 67
2	Einführung in das Produkt	str. 69
2.1	Beschreibung des Steuergerätes	str. 69
2.2	Beschreibung der Anschlüsse	str. 69
2.3	Modelle und technische Eigenschaften	str. 69
2.4	Liste benötigter Kabel	str. 70
3	Vorabkontrollen	str. 70
4	Produktinstallation	str. 71
4.1	Elektrische Anschlüsse	str. 71
4.2	Verwendung des Display-Programmiergerätes	str. 73
4.3	Einlernen des Laufs	str. 73
4.4	Bewegung der Automatisierung vom Display- Programmiergerät	str. 74
4.5	Bewegung der Automatisierung vom Empfänger	str. 74
4.6	Diagnose	str. 75
4.7	Benutzerdefinierte Einrichtung der Anlage - Grundprogrammierung	str. 75
4.8	Nachtbeleuchtung	str. 77
5	Ab- und Inbetriebnahme	str. 77
5.1	Abnahme	str. 77
5.2	Inbetriebnahme	str. 77
6	Vertiefung	str. 78
6.1	Benutzerdefinierte Einrichtung der Anlage - Fortgeschrittene programmierung	str. 78
6.2	Empfänger RX4X	str. 80
6.3	Fließdiagramm des Programmiergerätes	str. 81
7	Konformitätserklärung CE	str. 114

1 - SICHERHEITSHINWEISE

ACHTUNG!

ORIGINALANWEISUNGEN – Wichtige Sicherheitsanweisungen. Für die Sicherheit der Personen ist es wichtig, die folgenden Sicherheitsanweisungen zu befolgen. Bewahren Sie diese Anweisungen auf.

Vor Durchführung der Installation lesen Sie die Anleitung bitte aufmerksam durch.

Die Konstruktion und die Herstellung der Geräte, aus denen sich das Produkt zusammensetzt, und die in diesem Handbuch enthaltenen Informationen entsprechen den geltenden Sicherheitsvorschriften. Dennoch können eine falsche Installation und eine falsche Programmierung schwerwiegende Verletzungen bei Personen verursachen, die die Arbeit ausführen, und bei denen, die die Anlage benutzen werden. Aus diesem Grund ist es wichtig, während der Installation strikt alle Anweisungen in diesem Handbuch zu beachten.

Bei Zweifel jeglicher Art die Installation abbrechen und ggf. den Key Automation Kundendienst zur Klärung kontaktieren.

Für die europäische Gesetzgebung muss der Einbau einer automatischen Tür oder eines automatischen Tors den Bestimmungen der Richtlinie 2006/42/EG (Maschinenrichtlinie) und im Besonderen den Normen EN 12453, EN 12635 und EN 13241-1 entsprechen, die eine Konformitätserklärung der Automatisierung ermöglichen.

In Anbetracht dessen müssen die endgültige Verbindung der Automatisierung ans Stromnetz, die Endabnahme der Anlage, die Inbetriebnahme und die regelmäßige Wartung von qualifiziertem und erfahrenem Personal entsprechend den Anleitungen unter „Prüfung und Inbetriebnahme der Automatisierung“ durchgeführt werden.

Außerdem muss das Personal auch die vorgesehenen Tests nach den vorhandenen Risiken festlegen und die Einhaltung der Gesetze, Vorschriften und Regeln überprüfen: insbesondere die Einhaltung der Norm EN 12453, welche die Prüfverfahren für die Automatisierung von Türen und Toren festlegt.

ACHTUNG!

Vor Installationsbeginn folgende Analysen und Prüfungen durchführen:

Sicherstellen, dass die für die Automatisierung vorgesehenen Vorrichtungen für die zu realisierende Anlage geeignet sind. Diesbezüglich aufmerksam die im Kapitel „Technische Eigenschaften“ aufgeführten Daten

prüfen. Die Installation nicht durchführen, wenn auch nur eine der Vorrichtungen nicht für den Gebrauch geeignet ist.

Sicherstellen, dass die erworbenen Vorrichtungen ausreichend sind, um die Sicherheit und Funktion der Anlage zu gewährleisten.

Die Risikoanalyse durchführen, welche auch die Liste der Sicherheitsanforderungen, aufgeführt in Anhang I der Maschinenrichtlinie, beinhalten muss, und die angewandten Lösungen nennen. Die Risikoanalyse ist eine der Unterlagen, aus denen sich die technischen Unterlagen der Automatisierung zusammensetzen. Diese müssen von einem erfahrenen Installateur ausgefüllt werden.

In Anbetracht der Gefahrensituationen, die bei Installation und Benutzung des Produktes auftreten können, muss die Automatisierung unter Berücksichtigung folgender Hinweise installiert werden:

Keine Änderungen an der Automatisierung vornehmen, wenn diese nicht in diesem Handbuch vorgesehen sind. Diese können nur zu Funktionsstörungen führen. Der Hersteller übernimmt keine Haftung für Schäden, die durch eigenmächtige Änderungen am Produkt verursacht wurden.

Ist das Stromkabel beschädigt, muss es vom Hersteller, seinem technischen Kundendienst oder einer ähnlich qualifizierten Person ersetzt werden, um Gefährdungen zu vermeiden;

Die einzelnen Komponenten der Automatisierung dürfen nicht in Wasser oder andere Flüssigkeiten getaucht werden. Bei der Installation darauf achten, dass keine Flüssigkeit ins Innere der Vorrichtungen dringt.

Sollten Flüssigkeiten ins Innere der Automatisierungskomponenten dringen, sofort die Stromzufuhr abschalten und sich an den Key Automation Kundendienst wenden. Die Benutzung der Automatisierung in derartigen Situationen kann gefährlich sein.

Die einzelnen Komponenten weder Wärmequellen noch offenen Flammen aussetzen. Dadurch können Schäden, Störungen und Gefahrensituationen entstehen oder ein Brand ausbrechen

ACHTUNG!

Die Einheit ist während der Reinigung, Wartung und Auswechslung von Bestandteilen von der Speisung abzutrennen. Sollte die Abschaltvorrichtung nicht sichtbar sein, ein Schild mit der Aufschrift „IN WARTUNG“ anbringen:

Alle Vorrichtungen müssen mit einer Stromleitung verbunden werden, die sicher geerdet ist;

Dieses Produkt kann nicht als ausreichendes System für den Einbruchschutz angesehen werden. Wenn Sie sich ausreichend schützen wollen, müssen andere Vorrichtungen in die Automatisierung integriert werden;

Wie im Absatz „Prüfung und Inbetriebnahme der Automatisierung“ vorgesehen, darf das Produkt erst nach der „Inbetriebnahme“ der Automatisierung benutzt werden;

Im Stromnetz der Anlage eine Abschaltvorrichtung mit ausreichendem Öffnungsabstand der Kontakte vorsehen, die, wie von der Überspannungskategorie III gefordert, die komplette Abschaltung erlaubt;

Verwenden Sie für die Verbindung von steifen und flexiblen Rohren oder Kabeldurchgängen Anschlüsse mit dem Schutzgrad IP55 oder höher;

Die elektrische Anlage vor der Automatisierung muss den geltenden Bestimmungen entsprechen und fachgerecht ausgeführt sein;

Das Gerät kann von Kindern im Alter von nicht weniger als 8 Jahren und von Personen mit beschränkten körperlichen, sensorischen und geistigen Fähigkeiten oder ohne Erfahrung bzw. ohne das notwendige Bewußtsein verwendet werden, vorausgesetzt, dass sie dabei überwacht werden oder dass sie Anweisungen über den sicheren Gebrauch des Gerätes und das Verständnis der damit verbundenen Gefahren erhalten haben;

Vergewissern Sie sich vor der Inbetriebsetzung der Automatisierung, dass sich keine Personen in unmittelbarer Nähe befinden;

Vor jeder Reinigung und Wartung ist die Automatisierung vom Stromnetz zu trennen;

Besondere Vorsicht ist geboten, um Quetschungen zwischen dem geführten Teil und festen Elementen in der unmittelbaren Nähe zu vermeiden;

Kinder sollten beaufsichtigt werden, um sicherzustellen, dass sie nicht mit dem Gerät spielen;

Das Gerät darf mit einer automatisierten Tür mit eingebauter Fußgängertür nicht verwendet werden.

Bei Hinderniserfassung während des Schließungsmanövers invertiert das Tor die Bewegungsrichtung bis zur vollständigen Öffnung;

alle festen Bedienelemente auf einer Höhe von mindestens 1,5 m und in Sichtweite der Tür, jedoch von beweglichen Bauteilen entfernt installieren;

nach erfolgter Installation sicherstellen, dass keine Teile des Tors über öffentliche Fußwege oder Straßen reichen;

wenn die Vorrichtung eine separate Stopp-Taste aufweist, muss diese Stopp-Taste eindeutig identifiziert werden können;

installieren Sie die Automation nur an Toren, die auf ebenen Flächen arbeiten, d.h. nicht bergauf oder bergab installiert sind;

installieren Sie nur an Toren, die stark genug und geeignet sind, den von der Automatisierung selbst entwickelten Belastungen standzuhalten;

setzen Sie die Automation nicht direkten Wasserstrahlen aus, wie z.B. Sprinkleranlagen oder Hochdruckreinigern;

wenn das Automationssystem mehr als 20 Kg wiegt, muss es mit Sicherheitshebevorrichtungen gehandhabt werden (IEC 60335-2-103: 2015);

geeignete Schutzvorrichtungen vorsehen, um Quetschungen und Einklemmungen zwischen dem beweglichen geführten Teil und umliegenden festen Elementen zu vermeiden;

sicherstellen, dass alle Schutz- oder Sicherheitsvorrichtungen zusätzlich zur manuellen Auslösung ordnungsgemäß funktionieren;

positionieren Sie das Typenschild der Automation an einer gut sichtbaren Stelle;

bewahren Sie Handbüchern und aller technischen Dateien für die Realisierung der Automation verwendeten Geräte auf;

am Ende der Installation der Automation wird empfohlen, die Handbücher zu den Warnhinweisen an den Endbenutzer auszuhändigen;

ACHTUNG!

Die Anlage ist regelmäßig dahingehend zu prüfen, dass keine Unwucht und Zeichen einer mechanischen Abnutzung, sowie beschädigte Kabel, Federn und Stützelemente vorhanden sind. Verwenden Sie nicht, wenn eine Reparatur oder Einstellung erforderlich ist.

ACHTUNG!

Das Verpackungsmaterial aller Automatisierungskomponenten muss entsprechend den örtlichen Bestimmungen entsorgt werden.

KEY AUTOMATION behält sich vor, diese Anweisungen notfalls zu ändern; diese Anweisungen und/oder eine neuere Version befinden sich auf der website www.keyautomation.it

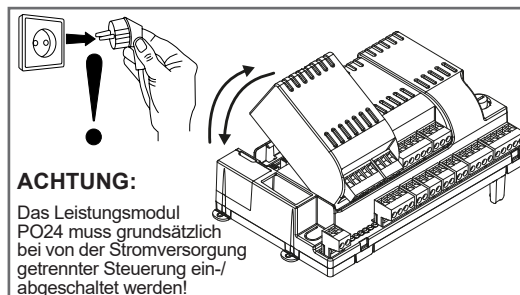
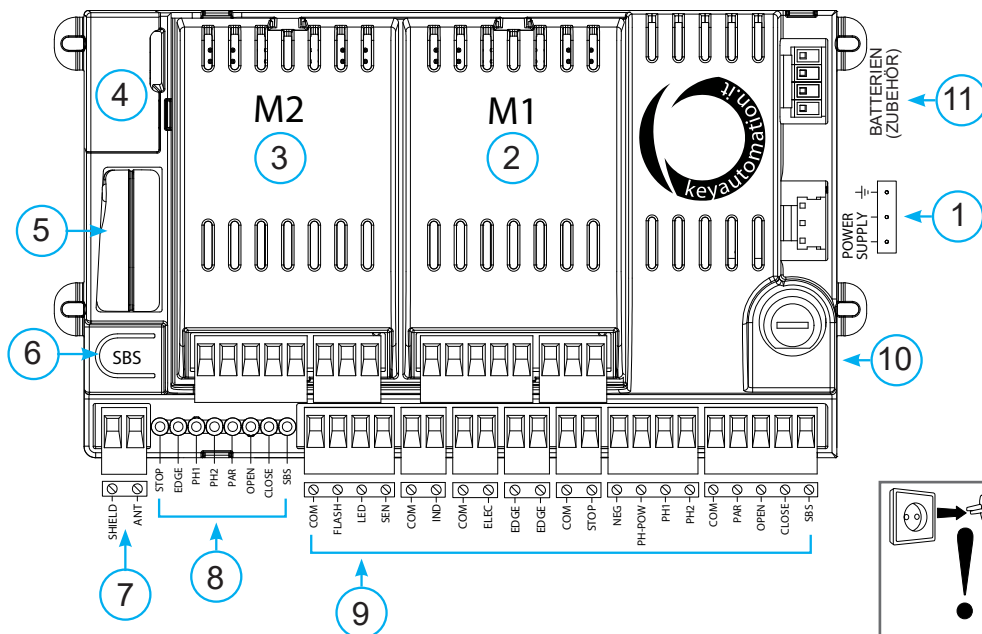
2 - EINFÜHRUNG IN DAS PRODUKT

2.1 - Beschreibung des Steuergerätes

Das Steuergerät 14A ist ein modulares Steuersystem für Motoren von Key Automation zum elektrischen Öffnen und Schließen von Flügel-, Schiebe- und Garagentoren sowie Schranken.

Das Steuergerät 14A ist mit einem Programmiergerät mit Display (optional) ausgestattet, das eine einfache Programmierung und

kontinuierliche Überwachung des Steuergerätezustands erlaubt. Außerdem gewährleistet der Menüaufbau eine einfache Einstellung der Arbeitszeiten und Betriebslogiken. Das Displaymenü ist mehrsprachig. Jeder andere unsachgemäße Gebrauch des Steuergerätes ist verboten.



2.2 - Beschreibung der Anschlüsse

- | | |
|--|---|
| 1. Versorgungsanschluss Steuergerät 24 VAC | 7. Anschlüsse Außenantenne |
| 2. Sitz Leistungsmodul M1 | 8. LED Eingangszustandsanzeige |
| 3. Sitz Leistungsmodul M2 | 9. Klemmenleiste Anschluss Zubehör/Eingänge |
| 4. Verbinder Display-Programmiergerät / KUBE PRO | 10. Sicherung 2,5 AT |
| 5. Sitz Empfänger RX4Y/RX4U | 11. Batterieanschluss |
| 6. Integrierte Bedientaste SCHRITTBETRIEB | |

2.3 - Modelle und technische Eigenschaften

ARTIKELNUMMER	BESCHREIBUNG
14A	Steuergerät mit 1 Leistungsmodul vom Typ PO24 zur Steuerung von 1 24-V-Motor für Flügel- und Schiebe
14AF	Steuergerät mit 1 Leistungsmodul vom Typ PO24 zur Steuerung von 1 24-V-Motor FASTLINE für Flügel- und Schiebe
14AB	Steuergerät im Karton mit 2 Leistungsmodulen vom Typ PO24 und 150-VA-Transformator zur Steuerung von 2 24-V-Motoren für Flügeltore
14AB2	Steuergerät im Karton mit 2 Leistungsmodulen vom Typ PO24 und 250-VA-Transformator zur Steuerung von 2 24-V-Motoren für Flügeltore
14AB2F	Steuergerät im Karton mit 2 Leistungsmodulen vom Typ PO24 und 250-VA-Transformator zur Steuerung von 2 24-V-Motoren FASTLINE für Flügeltore

- Gegen Kurzschlüsse im Steuergerät, an den Motoren und am angeschlossenen Zubehör geschützte Versorgung.
- Hinderniserkennung per Stromsensor.
- Quetschschutzeinrichtung.
- Automatisches Erlernen der Arbeitszeit.
- Programmierbare Verlangsamung beim Öffnen und Schließen.
- Ausschaltung der Sicherheitseingänge mittels Software.
- Schalttafel mit Mikroprozessorlogik.

TECHNISCHE EIGENSCHAFTEN	14A	14AF	14AB	14AB2 *	14AB2F **
Spannungsversorgung (L-N)	24Vac (+10%-15%) 50/60 Hz		230Vac (+10%-15%) 50/60 Hz		
Nennleistung	-	-	210W maximal	300W maximal	300W maximal
Ausgang Spannungsversorgung Fotozellen	24 VDC (ungeregelt), maximal 250 mA				
Ausgang Blinkleuchte	24 VDC (ungeregelt), 25 W				
Ausgang zusätzliche Beleuchtung	24 VDC (ungeregelt), 15 W				
Ausgang Elektroschloss	12 VAC, 15 VA maximal				
Ausgang Kontrollleuchte Tor geöffnet	24 VDC (ungeregelt), 5 W				
Eingang Antenne	50 Ω, Kabel Typ RG58				
Betriebstemperatur	-20°C + 55°C				
Sicherungen Zubehör	2,5AT				
Sicherungen Versorgungsleitung	-		2AT		
Benutzung in besonders säure- oder salzhaltiger oder explosiver Umgebung	NEIN				
Schutzart	IP20	IP20	IP54		
Abmessungen des Steuergerätes	183 x 102 x 59 H mm		222 x 110 x 275 H mm		
Gewicht	0,9 kg	0,9 kg	4,3 kg	4,5 kg	4,5 kg

* Vorgeschrieben für Motoren: RAY4024E, SN-50-24 und UND24, wenn in der Konfiguration mit Doppelflügel.

** Vorgeschrieben für Motoren FASTLINE wenn in der Konfiguration mit Doppelflügel.

2.4 - Liste benötigter Kabel

Die bei einer typischen Anlage erforderlichen Kabel für den Anschluss der einzelnen Vorrichtungen sind in der Tabelle Kabelliste aufgeführt. Die benutzten Kabel müssen dem Installationstyp entsprechen; z. B.

wird ein Kabel des Typs H03VV-F für Innenbereiche bzw. H07RN-F für Außenbereiche empfohlen.

TECHNISCHE SPEZIFIKATIONEN FÜR ELEKTRISCHE KABEL

Anschluss	Kabel	Zulässige Höchstlänge
Stromleitung	1 Kabel 3 x 1,5 mm ²	20 m *
Blinkleuchte, zusätzliche Beleuchtung, Umgebungslichtsensor	4 x 0,5 mm ² **	20 m
Antenne	1 Kabel Typ RG58	20 m (empfohlen < 5 m)
Elektroschloss	1 Kabel 2 x 1 mm ²	10 m
Fotozellen Sender	1 Kabel 2 x 0,5 mm ²	20 m
Fotozellen Empfänger	1 Kabel 4 x 0,5 mm ²	20 m
Schaltleiste	1 Kabel 2 x 0,5 mm ²	20 m
Schlüsseltaster	1 Kabel 4 x 0,5 mm ² **	20 m
Motorstromleitung	1 Kabel 2 x 1,5 mm ²	10 m
Versorgungsleitung Encoder	1 Kabel 3 x 0,5 mm ²	10 m

* Ist das Versorgungskabel länger als 20 m, muss ein Kabel mit einem größeren Querschnitt (3x2,5 mm²) verwendet werden und eine Sicherheitserdung in der Nähe der Automatisierung ist erforderlich.

** Alternativ können zwei Kabel 2 x 0,5 mm² verwendet werden.

3 - VORABKONTROLLEN

Vor der Installation bitte folgende Punkte prüfen und kontrollieren:

- Kontrollieren ob sich Tor oder Tür für die Automatisierung eignen.
- Gewicht und Größe des Tors oder der Tür müssen innerhalb der maximal zulässigen Einsatzgrenzen liegen, die in Abb. 2 angegeben sind.
- Kontrolle des Vorhandenseins und der Stärke der mechanischen Sicherheitsanschlüsse des Tors oder der Tür.
- Sicherstellen, dass der Befestigungsbereich nicht überflutet werden kann.
- Überhöhter Säure- oder Salzgehalt oder die Nähe von Wärmequellen können Fehlfunktion des Produktes verursachen.
- bei extremen klimatischen Verhältnissen (wie z.B. Schnee, Eis, hohe Temperaturunterschiede, hohe Temperaturen) könnten sich die Reibungen verstärken, deshalb könnte der Kraftaufwand für die Bewegung und das Anlaufmoment höher sein als im Normalzustand.

- Kontrollieren, dass die manuelle Bewegung des Tors oder der Tür flüssig und ohne Reibungspunkte ist und keine Entgleisungsgefahr besteht.

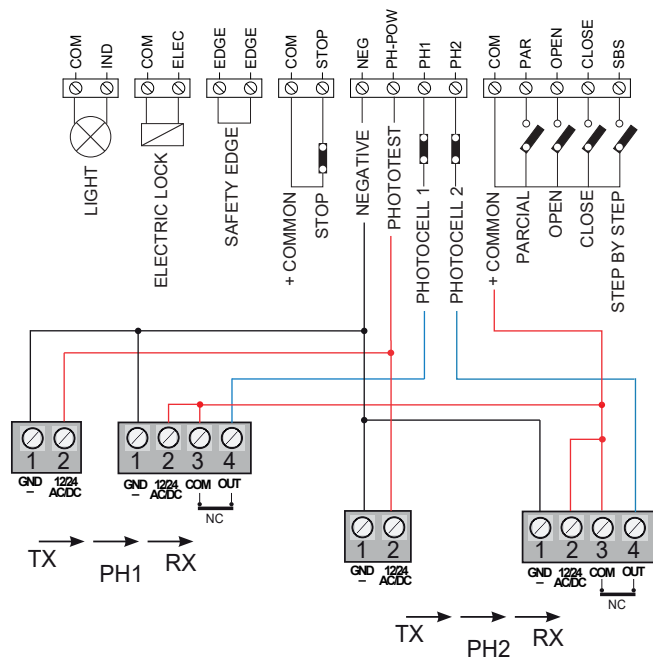
- Prüfen, dass sich das Tor oder die Tür im Gleichgewicht befindet und folglich in jeder Stellung stillsteht.

- Prüfen, dass die Stromleitung für den Anschluss des Produkts über eine gesicherte Erdung verfügt und mit einem Leitungsschutz- und Differentialschalter geschützt ist.

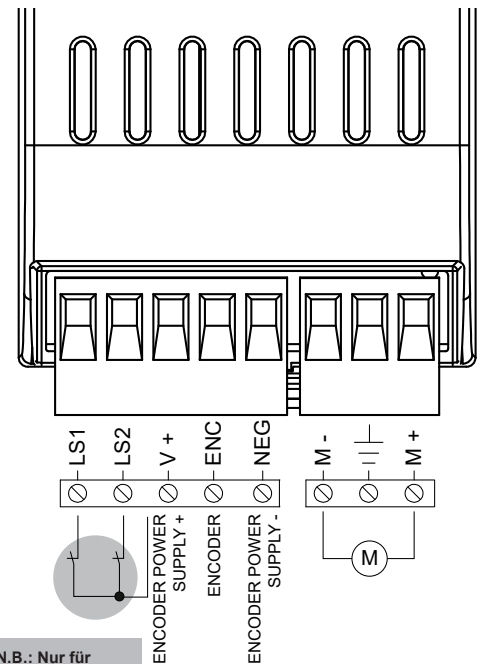
- Im Stromnetz der Anlage eine Abschaltvorrichtung mit ausreichender Öffnungsweite der Kontakte vorsehen, die, wie von der Überspannungskategorie III gefordert, die komplette Abschaltung erlaubt.

- Sicherstellen, dass das gesamte benutzte Material den geltenden Normen entspricht.

STROMANSCHLÜSSE FÜR ENERGIEEINSPARUNG



LEISTUNGSMODUL PO24 (M1 - M2)



ANSCHLÜSSE PO24

LS1	Eingang Endschalter 1 (nur für SUN)
LS2	Eingang Endschalter 2 (nur für SUN)
V+	Gemeinsamer Anschluss Endschalter / Encoderspeisung + (12 VDC 50 mA MAX.)
ENC	Eingang Encodersignal S
NEG	Encoderspeisung -
M-	Ausgang Motor
⏚	Erde
M+	Ausgang Motor

ELEKTRISCHE ANSCHLÜSSE MA24

SHIELD	Antenne - Schutzgeflecht -
ANT	Antenne - Signal -
COM	Gemeinsamer Anschluss für Eingänge / Ausgänge FLASH, LED, SEN
FLASH	Ausgang Blinkleuchte 24 VDC (ungeregelt), maximal 25 W
LED	Ausgang zusätzliche Beleuchtung 24 VDC (ungeregelt), maximal 15 W (4. Funkkanal dazu EINSCHALTEN DER NEBENBELEUCHTUNG = 2, DAUER DER NEBENBELEUCHTUNG = 0 auswählen)
SEN	Eingang Umgebungslichtsensor
COM	Gemeinsamer Anschluss für Ausgang IND
IND	Ausgang Kontrollleuchte Tor geöffnet, 24 VDC (ungeregelt), 4 W max.
COM	Gemeinsamer Anschluss für Ausgang ELEC
ELEC	Ausgang Elektroschloss 12 VAC, 15 VA max.
EDGE/EDGE	Eingang Schaltleiste, NC-Kontakt oder Widerstandskontaktleiste 8K2
COM	Gemeinsamer Anschluss für Ausgang STOP
STOP	STOP Sicherheitsvorrichtung NC-Kontakt zwischen STOP und COM. Dieser Eingang wird als Sicherheitsvorrichtung angesehen; der Kontakt kann jederzeit abgeschaltet werden, sodass die Automatisierung sofort angehalten und jede Funktion, auch die automatische Schließung, deaktiviert wird.
NEG	Ausgang - für Spannungsversorgung Fotozellen
PH-POW	Ausgang + für Spannungsversorgung Fotozellen, 24 VDC (ungeregelt), maximal 250 mA
PH1	Fotozellen (Schließung) NC-Kontakt zwischen PH1 und COM. Die Fotozelle spricht zu jedem Zeitpunkt während der Torschließung an und bewirkt die sofortige Blockierung der Bewegung mit Umkehr der Laufrichtung.
PH2	Fotozellen (Öffnung) NC-Kontakt zwischen PH2 und COM. Die Fotozelle spricht zu jedem Zeitpunkt während der Öffnung und Schließung der Automatisierung an und bewirkt die sofortige Blockierung der Bewegung. Die Automatisierung fährt bei Wiederherstellung des Kontaktes mit der Öffnung fort, wenn zuvor eine Öffnungsbewegung ausgeführt wurde, und im Falle einer Schließung wird die Schließbewegung fortgesetzt (siehe Parameter „FOTO2“).
COM	Gemeinsamer Anschluss für Ausgang PAR, OPEN, CLOSE, SBS
PAR	Betätigung der TEILÖFFNUNG NO-Kontakt zwischen PAR und COM Befehl zur teilweisen Öffnung des Flügels entsprechend der Softwareeinstellung

OPEN	Befehl ÖFFNEN NO-Kontakt zwischen OPEN und COM Kontakt Öffnungsfunktion
CLOSE	Befehl SCHLIESSEN NO-Kontakt zwischen CLOSE und COM Kontakt Schließfunktion
SBS	Befehl SCHRITTBETRIEB NO-Kontakt zwischen SBS und COM Befehl Öffnen/Stopp/Schließen/Stopp oder je nach Softwareeinstellung

4.2 - Verwendung des Display-Programmiergerätes

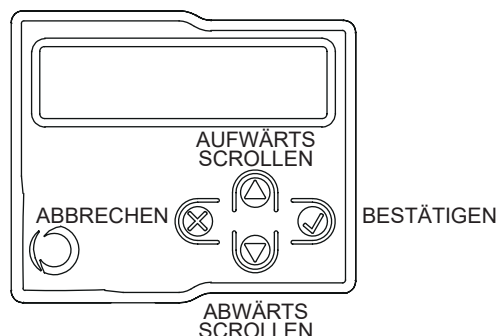
Um die Sprache und den Kontrast des Programmiergerätes dem eigenen Bedarf entsprechend einzustellen, bitte wie folgt vorgehen:



NB: Beim ersten Einschalten des Displays erscheint die Aufforderung zur Sprachauswahl. ▲ oder ▼ drücken, um die gewünschte Sprache auszuwählen, und diese anschließend mit V bestätigen.

Wird keine Sprache ausgewählt (Abbruch mittels Taste X), verwendet das Steuergerät bis zum nächsten Einschalten die Standardsprache (ENGLISCH).

Im Normalmodus, d. h. bei normaler Stromspeisung des Systems und angeschlossenem Display-Programmiergerät, X drücken, bis der Schriftzug KEY AUTOMATION erscheint. In diesem Modus sind folgende Statusmeldungen zu sehen:



Das vollständige Fließdiagramm des Display-Programmiergerätes ist unter Punkt 6.3 auf S. 79 zu finden.

EREIGNIS	BESCHREIBUNG	ANZEIGE BLINKLEUCHE UND MITTLERE BEDIENELEMENT-LED
Öffnung	Tor in Öffnung	
Schließung	Tor in Schließung	
Automatische Schließung	Tor geöffnet mit zeitgesteuertem Wiederschließen aktiviert	
Stopp Bei Schließung	Tor in Schließphase angehalten	
Stopp Bei Öffnung	Tor in Öffnungsphase angehalten	
Geöffnet	Tor vollständig geöffnet ohne automatisches Wiederschließen	
Geschlossen	Tor vollständig geschlossen	
Programmierung	Während der Programmierphase	2-mal schnelles Blinken + Pause + 1-mal Blinken
Hindernis M1	Hindernis Motor 1 erkannt	4-mal schnelles Blinken + Pause insgesamt 3-mal
Hindernis M2	Hindernis Motor 2 erkannt	4-mal schnelles Blinken + Pause insgesamt 3-mal
Foto 1!	Ansprechen Fotozelle 1	2-mal schnelles Blinken + Pause insgesamt 3-mal
Foto 2!	Ansprechen Fotozelle 2	2-mal schnelles Blinken + Pause insgesamt 3-mal
Schalteiste!	Ansprechen Schalteiste	5-mal schnelles Blinken + Pause insgesamt 3-mal
Teilöffnung	Teilöffnung in Gang	
Automatische Teilschließung	Tor-Teilöffnung in Gang mit aktiver zeitlich gesteuerter Wiederschließung	
Wiederanpassung	Wiederanpassung nach einer Entriegelung von Hand	
Fehler Flash/Nls	Überlast Leitung Night Light System	6-mal schnelles Blinken + Pause insgesamt 3-mal
Fehler Elec/Ind	Überlast Leitung Elektroschloss / Kontrollleuchte Tor geöffnet	6-mal schnelles Blinken + Pause insgesamt 3-mal
Fehler Fototest	Fototest-Fehler erkannt	3-mal schnelles Blinken + Pause insgesamt 3-mal
Endanslage Fehler!	Fehler erfasst am Endschalter/mechanischen Anschlag	8-mal schnelles Blinken + Pause insgesamt 3-mal

4.3 - Einlernen des Laufs

Bei der ersten Stromversorgung des Steuergeräts muss ein Einlernvorgang durchgeführt werden, der die Ermittlung

grundlegender Parameter wie Lauflänge und Verlangsamungen erlaubt.

SCHNELLE PROGRAMMIERUNGSVERFAHREN

Mittels der schnellen Programmierung werden die Verlangsamungen mit demselben Prozentwert sowohl beim Öffnen als auch beim Schließen neu eingestellt. Das nachfolgende Diagramm am Display-Programmiergerät befolgen. NB: Sollen auch die Verlangsamungen programmiert werden, bitte mit nachfolgender Tabelle fortfahren.

1. Die Installationsart und den entsprechenden Motortyp für die Installation auswählen:



ACHTUNG! Wird ein anderer Motor als der angeschlossene ausgewählt, kann dies Schäden an der Anlage zur Folge haben.

2. ÜBERPRÜFUNG DES ANSCHLUSSES DER SICHERHEITSVORRICHTUNGEN (LICHTSCHRANKE 1 – LICHTSCHRANKE 2 – SCHALTLEISTENTYP – STOPP SCHALTER).

Während der Programmierung wird danach gefragt, ob Sicherheitsvorrichtungen an der Anlage angeschlossen sind. Werden zu einem späteren Zeitpunkt zusätzliche Sicherheitsvorrichtungen angeschlossen, müssen diese nur im entsprechenden Menü aktiviert werden (siehe Tabelle Erweiterte Parameter).

3. BEIM EINLERNEN DES LAUFS AKTIVIERTE/DEAKTIVIERTE SICHERHEITSVORRICHTUNGEN.

Sind Sicherheitsvorrichtungen angeschlossen, können diese während der Programmierung des Laufs deaktiviert werden, um eine unbeabsichtigte Unterbrechung dieser Phase zu vermeiden.

Am Ende des Einlernvorgangs werden die zuvor ausgewählten Sicherheitsvorrichtungen dann wieder aktiviert.

4. SCHNELLES EINLERNEN DES LAUFS UND DER VERLANGSAMUNGEN.

Die Motoren entriegeln und auf der Hälfte des Laufweges erneut blockieren. Wenn die erste Bewegung des Motors/der Motoren keine Öffnungsbewegung ist, zur Bewegungsumkehr ▲ bzw. ▼ drücken. M1 muss immer vor M2 öffnen. Wenn die Motoren invertiert sind, den Vorgang an der Steuerung durch Drücken der Taste X am Display unterbrechen, die Klemmen für die Spannungsversorgung der beiden Motoren vertauschen und den Vorgang erneut von Anfang an durchführen. Die Anweisungen am Display befolgen.

VOLLES PROGRAMMIERUNGSVERFAHREN

Mittels dieser Programmierung sind die Verlangsamungen sowohl während der Öffnung als auch der Schließung dem Bedarf entsprechend einstellbar. Erfolgt keine benutzerdefinierte Einstellung während der Programmierung, stellt das Steuergerät automatisch die Standardwerte ein. Das nachfolgende Diagramm am Display-Programmiergerät befolgen.

1. Die Installationsart und den entsprechenden Motortyp für die Installation auswählen:



ACHTUNG! Wird ein anderer Motor als der angeschlossene ausgewählt, kann dies Schäden an der Anlage zur Folge haben.

2. ÜBERPRÜFUNG DES ANSCHLUSSES DER SICHERHEITSVORRICHTUNGEN (LICHTSCHRANKE 1 – LICHTSCHRANKE 2 – SCHALTLEISTENTYP – STOPP SCHALTER). Während der Programmierung wird danach gefragt, ob Sicherheitsvorrichtungen an der Anlage angeschlossen sind. Werden zu einem späteren Zeitpunkt zusätzliche Sicherheitsvorrichtungen angeschlossen, müssen diese nur im entsprechenden Menü aktiviert werden (siehe Tabelle Erweiterte Parameter).

3. BEIM EINLERNEN DES LAUFS AKTIVIERTE/DEAKTIVIERTE SICHERHEITSVORRICHTUNGEN.

Sind Sicherheitsvorrichtungen angeschlossen, können diese während der Programmierung des Laufs deaktiviert werden, um eine unbeabsichtigte Unterbrechung dieser Phase zu vermeiden.

Am Ende des Einlernvorgangs werden die zuvor ausgewählten Sicherheitsvorrichtungen dann wieder aktiviert.

4. VOLLSTÄNDIGES EINLERNEN DES LAUFS UND DER VERLANGSAMUNGEN.

Die Motoren entriegeln und auf der Hälfte des Laufweges erneut blockieren. Wenn die erste Bewegung des Motors/der Motoren keine Öffnungsbewegung ist, zur Bewegungsumkehr ▲ bzw. ▼ drücken.

M1 muss immer vor M2. Wenn die Motoren invertiert sind, den Vorgang an der Steuerung durch Drücken der Taste X am Display unterbrechen, die Klemmen für die Spannungsversorgung der beiden Motoren vertauschen und den Vorgang erneut von Anfang an durchführen. Bei Aufforderung die Taste V drücken, um die Stelle festzulegen, an der die Verlangsamung des Motors erfolgen soll. Dabei die Anweisungen auf dem Display befolgen. Bitte unbedingt die Trägheit des Tores berücksichtigen und überprüfen, dass die eingestellten Verlangsamungen den Motoren das Abbremsen der Torflügel vor dem Erreichen des Endanschlags ermöglichen.

HINWEIS: An der Steuereinheit 14A FAST kann keine KOMPLETTE PROGRAMMIERUNG durchgeführt werden.

4.4 - Bewegung der Automatisierung vom Display-Programmiergerät

Zur manuellen Bewegung und Steuerung der Automatisierung nach der Programmierung des Laufs folgendermaßen vorgehen:



▲ für den Befehl Schrittbetrieb verwenden. ▼ zum Ein- und Ausschalten der Nachtlichter verwenden. V für die Teilöffnung und -schließung zum Hinausgehen verwenden.

4.5 - Bewegung der Automatisierung vom Empfänger

Kanal 1: Schrittbetrieb
 Kanal 2: Teilöffnung
 Kanal 3: Öffnet
 Kanal 4: Lichter ON/OFF (Anmerkung 1)

Anmerkung 1: Der Befehl ON/OFF veranlasst die Ein- bzw. Ausschaltung der Lichter auf manuelle Art und Weise. Bei aktivem Night Light System wird die normale Funktionsweise des Systems beim anschließenden Zyklus wiederhergestellt. Bei deaktiviertem Night Light System bewirkt ein einmaliges Drücken die Einschaltung der Lichter; durch das anschließende Drücken wird die Funktionslogik der zusätzlichen Beleuchtung wiederhergestellt.

4.6 - Diagnose

Mittels dieser Funktion können jederzeit verschiedene Parameter wie die Stromaufnahme oder die Geschwindigkeit der Motoren angezeigt werden. Wie folgt vorgehen:



STROM MOTOR 1 (mA)
STROM MOTOR 2 (mA)
POSITION MOTOR 1 (%)
POSITION MOTOR 2 (%)
GESCHWINDIGKEIT MOTOR 1 (%)
GESCHWINDIGKEIT MOTOR 2 (%)
GESAMTZYKLEN (ZYKLEN)
BIS ZUR WARTUNG AUSSTEHENDE ZYKLEN
SOFTWAREVERSION

4.7 - Benutzerdefinierte Einrichtung der Anlage - Grundprogrammierung 14A

Durch Auswahl der GRUNDPROGRAMMIERUNG können bei Bedarf die wichtigsten Parameter der Steuereinheit geändert werden. Wie folgt vorgehen:

ACHTUNG: Die Parameter könnten je nach dem für die Installation gewählten Motor anders sein als in der Tabelle hier unten.



PARAMETER	BESCHREIBUNG	STANDARD	MIN.	MAX.	EINHEIT	
1	EINSTELLUNG DER AUTOMATISCHEN SCHLIESSZEIT	Automatische Wiederschließzeit (0 = deaktiviert) Wartezeit in Sekunden, bevor das Tor am Ende der Öffnung automatisch wieder schließt	0	0	900	s
2	AUTOMATISCHE SCHLIESSUNG NACH DURCHFART	Wiederschließzeit nach Durchfahrt (0 = deaktiviert) Wartezeit in Sekunden, bevor das Tor nach Ansprechen der Fotozelle 1 in der Öffnungsphase oder bei geöffnetem Tor automatisch wieder schließt.	0	0	30	s
3	EMPFINDLICHKEIT BEI HINDERNIS-SERKENNUNG	Empfindlichkeit des Motors, Empfindlichkeit gegenüber Hindernissen. 0 = minimale Empfindlichkeit, maximale Kraft am Hindernis 10 = maximale Empfindlichkeit, minimale Kraft am Hindernis	3	0	10	
4	GESCHWINDIGKEIT BEIM OEFFNEN	Geschwindigkeit des Motors bei Öffnung 1 = minimal 2 = niedrig 3 = mittel 4 = hoch 5 = maximal	4	1	5	
5	GESCHWINDIGKEIT BEI SOFT STOPP BEIM OEFFNEN	Geschwindigkeit des Motors bei Öffnung während der Verlangsamungsphase. 1 = minimal 2 = niedrig 3 = mittel 4 = hoch 5 = maximal	1 *	1	5	
5	GESCHWINDIGKEIT BEI SOFT STOPP BEIM OEFFNEN FASTLINE	Geschwindigkeit des Motors bei Öffnung während der Verlangsamungsphase. 1 = minimal 2 = niedrig 3 = mittel	1	1	3	
6	GESCHWINDIGKEIT BEIM SCHLIESSEN	Geschwindigkeit des Motors bei Schließung 1 = minimal 2 = niedrig 3 = mittel 4 = hoch 5 = maximal	4	1	5	

PARAMETER	BESCHREIBUNG	STANDARD	MIN.	MAX.	EINHEIT	
7	GESCHWINDIGKEIT BEI SOFT STOPP BEIM SCHLIESSEN	Geschwindigkeit des Motors beim Schließen während der Verlangsamungsphase. 1 = minimal 2 = niedrig 3 = mittel 4 = hoch 5 = maximal	1 *	1	5	
7	GESCHWINDIGKEIT BEI SOFT STOPP BEIM SCHLIESSEN FASTLINE	Geschwindigkeit des Motors beim Schließen während der Verlangsamungsphase. 1 = minimal 2 = niedrig 3 = mittel	1	1	3	
8	SCHRITTBETRIEB	Konfiguration SBS: 0 = Normal (ÖF-ST-SC-ST-ÖF-ST...) 1 = Wechselweise STOPP (ÖF-ST-SC-ÖF-ST-SC...) 2 = Wechselweise (ÖF-SC-ÖF-SC...) 3 = Mehrfamilienhaus – Timer (öffnet immer) 4 = Mehrfamilienhaus mit sofortiger Schließung (öffnet immer; schließt bei geöffnetem Tor)	0	0	4	
9	VERZÖGERUNG ANTRIEB 2	Öffnungsverzögerung des Flügels 2 bei geschlossenem Tor zwischen 0 - 60 Sekunden	2	0	60	s
9	VERZÖGERUNG ANTRIEB 2 FASTLINE (nur Flügel)	Öffnungsverzögerung des Flügels 2 bei geschlossenem Tor zwischen 0 - 60 Sekunden	2	0	60	s
10	SOFT-STOPPSLAENGE	Wirkbereich der Verlangsamung 0 = Personalisierte Verlangsamungen Von 1 bis 100 = Prozentualer Anteil der Verlangsamung bei der Schließ- und Öffnungsbewegung. Mit Kube, programmierbare Verlangsamung beim Öffnen und Schließen für jeden Motor individuell	20 **	0	100	% (Schritt von 1)
10	SOFT-STOPPSLAENGE FASTLINE	Wirkbereich der Verlangsamung Von 20 bis 100 = Prozentualer Anteil der Verlangsamung bei der Schließ- und Öffnungsbewegung	20	5	100	% (Schritt von 1)
11	ENERGIEERSPARNIS	Energieeinsparung: Befähigung zum Abschalten der Fotozellen bei geschlossenem Tor 0 = deaktiviert 1 = aktiviert	0	0	1	
12	BLACK OUT	0 = deaktiviert 1 = wenn die Stromleitung wiederhergestellt ist, wird der Motor automatisch wieder geschlossen	0	0	1	

* Für Schiebeflügelmotoren SUN4024 ist der Parameter: DEFAULT 1 - MIN 1 - MAX 2

** Für Schiebeflügelmotoren SUN4024 ist der Parameter: DEFAULT 15 - MIN 15 - MAX 100

4.8 - Nachtbeleuchtung

Die Funktion der Nachtlichter läuft bei ordnungsgemäß angeschlossener Blinkleuchte Eclipse automatisch ab.



Zur Anpassung an den eigenen Bedarf wie folgt vorgehen:

PARAMETER	BESCHREIBUNG	STANDARD	MIN.	MAX.	EINHEIT	
1	AUTOMATISCHES BELEUCHTUNG	0 = Night Light System deaktiviert 1 = Night Light System aktiv (automatisch beim Einlernen des Laufs aktiviert, wenn die Blinkleuchte ECLIPSE angeschlossen ist)	0	0	1	
2	LICHTINTENSI-TAET	Zwischen 1 und 5 = Einschaltstärke der LEDs bei Nacht	3	1	5	
3	INTENSITAET DER AUSSENBELEUCHTUNG	1 = Ansprechen des Lichtsensors bei schwachem Außenlicht 2 = Ansprechen des Lichtsensors bei mittelstarkem Außenlicht 3 = Ansprechen des Lichtsensors bei starkem Außenlicht	2	1	3	
4	TIMER LICHTER-AUSSCHALTUNG	0 = OFF (Automatische Beleuchtung) Von 1 bis 12 = Einschaltdauer der Lichter ab automatischer Aktivierung des Night Light Systems	0	0	12	Stunden

Das Night Light System schaltet die Lichter 15 Minuten nach Überschreiten des eingestellten Schwellwertes ein bzw. aus.

Hierdurch wird ein irrtümliches Ein- bzw. Ausschalten aufgrund von externen Lichtquellen wie Autoscheinwerfern verhindert.

5 - ABNAHME UND INBETRIEBNAHME DER AUTOMATION

Das Anlage muss von einem Fachmann abgenommen werden, der die von der Bezugsnorm geforderten Prüfungen entsprechend den vorhandenen Risiken durchführt und dabei die Einhaltung der

Bestimmungen der Normen überprüft, insbesondere der Norm EN12453, die die Prüfverfahren für Tür- und Torautomatiken vorschreibt.

5.1 - Abnahme

Alle Bauteile der Anlage müssen entsprechend den Verfahren, die in den jeweiligen Bedienungsanleitungen angegeben sind, abgenommen werden;

kontrollieren, dass die Hinweise von Kapitel 1 - Sicherheitshinweise beachtet werden;

kontrollieren, dass sich das Tor frei bewegen kann, nachdem die Automation freigegeben wurde, im Gleichgewicht ist und in jeder Position anhält, wenn es losgelassen wird;

die einwandfreie Betriebsweise aller angeschlossenen Vorrichtungen überprüfen (Fotозellen, Näherungsleiste, Not-Aus-Tasten, anderes); dazu das Tor zur Probe mit den angeschlossenen Steuerungsvorrichtungen (Sender, Tasten, Wahlschalter) öffnen, schließen und anhalten.

die Aufprallkraft messen, wie von der Bestimmung EN12453 vorgesehen und dabei die Funktionen Geschwindigkeit, Motorkraft und Bremsvorgänge der Steuereinheit solange regulieren, bis die Messungen die gewünschten Ergebnisse erzielen.

5.2 - Inbetriebnahme

Nachdem alle Vorrichtungen (und nicht nur einige) der Anlage abgenommen wurden, kann die Inbetriebnahme erfolgen;

die technischen Unterlagen mit den Schaltplänen, Zeichnungen und Fotos der Anlage, die Risikoanalyse und die verwendeten Lösungen, die Konformitätserklärung des Herstellers aller angeschlossenen Vorrichtungen, die Bedienungsanleitung jeder Vorrichtung sowie der Wartungsplan der Anlage müssen 10 Jahre lang aufbewahrt werden;

an der Tür ein Schild mit den Daten der Automatisierung, dem Namen des Verantwortlichen der Inbetriebnahme, der Kennnummer, dem Baujahr und der CE-Kennzeichnung befestigen;

ein Schild anbringen, das die notwendigen Vorgänge erläutert, um die Anlage von Hand freizugeben;

Konformitätserklärung, Anleitungen und Hinweise für den Endbenutzer sowie den Wartungsplan der Anlage erstellen und dem Endbenutzer übergeben;

sicherstellen, dass der Benutzer den korrekten automatischen, manuellen und Notfallbetrieb der Automation verstanden hat;

Den Endbenutzer auch schriftlich über die noch vorhandenen Gefahren und Risiken informieren;

ACHTUNG!

Nachdem ein Hindernis erkannt wurde, hält die Tür beim Öffnen an und das automatische Schließen wird ausgeschlossen; um die Bewegung wieder aufzunehmen, die Steuertaste drücken oder den Sender verwenden.

6 - VERTIEFUNG

6.1 - Benutzerdefinierte Einrichtung der Anlage - Fortgeschrittene Programmierung

Bei Bedarf können über FORTGESCHRITTENE PROGRAMMIERUNG zusätzliche Parameter der Steuereinheit angepasst werden. Wie folgt vorgehen:

ACHTUNG: Die Parameter könnten je nach dem für die Installation gewählten Motor anders sein als in der Tabelle hier unten.



PARAMETER	BESCHREIBUNG	STANDARD	MIN.	MAX.	EINHEIT
1	LICHTSCHRANKE 1 Verhalten PHOTO 1 beim Start <u>aus geschlossener Stellung</u> 0 = PHOTO 1 deaktiviert 1 = Prüfung PHOTO 1 2 = Tor öffnet auch bei belegter PHOTO 1	2	0	2	
2	LICHTSCHRANKE 2 Verhalten PHOTO 2 0 = PHOTO 2 deaktiviert 1 = sowohl bei Öffnung als auch bei Schließung aktiviert 2 = nur bei Öffnung aktiviert	1	0	2	
3	LICHTSCHRANKE-TEST Test Lichtschranken 0 = deaktiviert 1 = aktiviert PHOTO 1 2 = aktiviert PHOTO 2 3 = aktiviert PHOTO 1 und PHOTO 2	0	0	3	
4	SHALTLEISTENTYP Art der Leiste 0 = deaktiviert 1 = Leiste 8k2 2 = NC-Kontakt 3 = Doppel Leiste 8k2 in parallel	1	0	3	
5	SCHALTLEISTE Ansprechverhalten Leiste 0 = spricht nur bei Schließung mit Bewegungsumkehr an 1 = stoppt den Antrieb (sowohl bei Öffnung als auch Schließung) und gibt das Hindernis frei (kurze Richtungsumkehr)	0	0	1	
6	TEILÖFFNUNGSBREITE Teilöffnung	50	30	100	% (Schritt von 1)
7	AUTOMATISCHE SCHLIEßUNG VON TEILÖFFNUNG Automatische Wiederschließzeit von Teilöffnung (0 = deaktiviert) Von 1 bis 900 Sekunden Wartezeit vor der teilweisen automatischen Wiederschließung	0	0	900	s
8	BLINKLICHT Konfiguration Blinkleuchtenausgang 0 = dauerhaft 1 = blinkend	1	0	1	
9	WARNLICHT BEI OEFFNUNG Vorblinkzeit (0 = deaktiviert)	0	0	20	s
10	EINSCHALTEN DER NEBENBELEUCHTUNG Konfiguration der zusätzlichen Beleuchtung 0 = bei Bewegungsende über Zeitdauer der zusätzlichen Beleuchtung eingeschaltet 1 = eingeschaltet, wenn Tor nicht geschlossen+Dauer Zusatzbeleuchtung bei Bewegungsende 2 = eingeschaltet, wenn Timer für Zusatzbeleuchtung nicht seit Bewegungsanfang abgelaufen ist	0	0	2	
11	DAUER DER NEBENBELEUCHTUNG Zeitdauer der Zusatzbeleuchtung (0 = deaktiviert)	30	0	900	s
12	LICHTINTENSITÄT AM ENDE DER BEWEGUNG 0 = nach Bewegung Licht gelöscht 5 = maximale Lichtstärke bei Motorstillstand	2	0	5	
13	STOPP SCHALTER 0 = Stopptaste NC nicht angeschlossen 1 = Stopptaste NC angeschlossen	1	0	1	

PARAMETER	BESCHREIBUNG	STANDARD	MIN.	MAX.	EINHEIT	
14	TOTMANN	0 = deaktiviert 1 = aktiviert (die Sicherheitsvorrichtungen werden deaktiviert)	0	0	1	
15	ANZEIGELICHT OFFENES TOR	0 = deaktiviert 1 = Kontrollleuchte Tor geöffnet ON/OFF 2 = Kontrollleuchte Tor geöffnet proportional 3 = Elektroschloss für Teilöffnung * 4 = Elektroschloss für Teilöffnung mit Relaisschnittstelle ** 5 = Ampel Von geöffnet Ausgang COM/IND aktiv und COM/ELEC deaktiviert (grün) Nicht geöffnet Ausgang COM/IND deaktiviert und COM/ELEC aktiv (rot)	0	0	5	
16	WARTUNG	Zyklengrenzwert Kundendienstanforderung	10	1	200	x 1000 Zyklen
17	WARTUNGANZEIGE DURCH BLINKLICHT	Freischaltung zum Dauerblinken für Kundendienstanforderung (Funktion nur bei geschlossenem Tor ausgeführt) 0 = deaktiviert 1 = aktiviert	0	0	1	
18	ELEKTROSCHLOSS EINSCHALTEN	0 = Magnet Elektroschloss. Ausgang aktiviert nur wenn Tor vollständig geschlossen ist. Wir empfehlen, den Vorblitz auf 2 Sekunden einzustellen **** Zwischen 1 und 20 Sekunden Aktivierungszeit beim Motorenstart in der Öffnungsbewegung	2	0	20	s
19	GEGENSCHLAG IN OEFFNUNG	Von Motor M1 geschlossen 0 = deaktiviert 1 bis 30 Sekunden lange Inbetriebsetzung des Motors M1 beim Schließen zum leichteren Lösen des Elektroschlusses	0	0	30	s
20	GEGENSCHLAG IN SCHLIESSUNG	Von Motor M1 bei Schließung 0 = deaktiviert Um 1 bis 30 Sekunden verlängerte Einschaltung des Motors M1 beim Schließen zum leichteren Verriegeln des Elektroschlusses	0	0	30	s
21	ANTRIEBSAUFLOSUNG BEI STOPP	Motorumkehr vom Endanschlag. Nützlich bei leichten Toren 0 = deaktiviert Grad der Motorumkehr 1 bis 10 (1 = minimal, 10 = maximal)	0 ***	0	10	
22	BESCHLEUNIGUNG BEI BEWEGUNGSANFANG NEIN FASTLINE	Schneller Start des Motors während der Startphase. Nützlich bei schweren Toren im Winter 0 = deaktiviert 1 = aktiviert 2 = maximum	0	0	2	
23	SCHLIEßVERZÖGERUNG M1	Schließverzögerung des Flügels 1 bei geöffnetem Tor 0 = Off 1 = 1 und 900 Sekunden On	1	0	180	s
24	ENCODER NEIN FASTLINE	1 = Off (Verwendung des virtuellen Encoders) 2 = On (Verwendung des physikalischen Motorencoders)	1	1	2	
25	ENCODERTAKT NEIN FASTLINE	Zwischen 1 und 10 Impulsen/Umdrehung des physikalischen Encoders (nur bei Parameter 24 auf „2“)	1	1	10	
26	SPERRE DER KARTENEINGÄNGE	0 = Karteneingänge aktiv 1 = Karteneingänge SBS-CLOSE-OPEN-PAR deaktiviert ACHTUNG! Wenn der Parameter auf 1 eingestellt wird, fragt die Steuerung ein 4-stelliges numerisches Passwort ab, das dann zur Rückstellung des Parameters auf 0 wieder einzugeben ist	0	0	1	
27	DEFAULT	Wiederherstellung der Standardwerte	0	0	1	

* Die Betätigung ÖFFNEN vom Sender und von der Steuerung 14A aktiviert das Elektroschloss für Teilöffnung, wenn der Parameter auf 3 oder 4 eingestellt ist. Die Aktivierungszeit gleicht dem Parameter 18

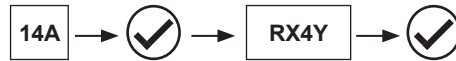
** Wenn auf 4 eingestellt, ist der Ausgang der KONTROLLLAMPE TOR GEÖFFNET an die Spule eines Relais (24 Vdc-Spule) anzuschließen. Den Relaiskontakt mit dem Elektroschloss verbinden.

*** Für Motoren RÉVO DEFAULT = 2

**** Tor geschlossen = Ausgang aktiv; Tor nicht geschlossen = Ausgang deaktiviert

6.2 - Empfänger RX4Y

Bei Bedarf kann das MENÜ EMPFÄNGER RX4X ausgewählt werden, in dem die Funkparameter eingestellt werden können.
Wie folgt vorgehen:

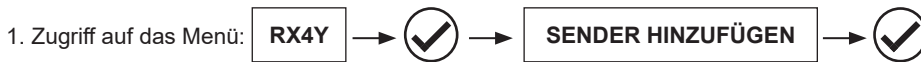


SENDER HINZUFÜGEN	Erlaubt das Speichern eines neuen Codes im Empfänger
SENDER LÖSCHEN	Erlaubt das Löschen eines vorhandenen Codes im Empfänger
ALLES LÖSCHEN	Löscht den gesamten Speicher des Empfängers
SPEICHER LESEN	Zeigt die im Speicher vorhandenen Codes an
SPEICHER SPERREN/ENTSPERREN	Entsperrt bzw. sperrt den Speicher des Empfängers

HINZUFÜGEN EINES SENDERS AM DISPLAY

Mithilfe dieses Vorgangs können einer oder mehrere Sender im Empfänger gespeichert werden.

(ACHTUNG: Wenn kein Sender im Speicher vorhanden ist, bestimmt der zuerst eingegebene Sender die Art der Codierung: Rolling Code oder Fix Code.)



1. Zugriff auf das Menü: **RX4Y** → [checkmark] → **SENDER HINZUFÜGEN** → [checkmark]

2. Wählen Sie die Art des Kanals, in dem die Taste gespeichert werden soll (KANAL 1= Schrittbetrieb; 2= Teilöffnung; 3= Öffnet; 4= Lichter ON/OFF; 5= Speichern aller 4 Codes mit voreingestellten Funktionen, siehe oben). Mit V bestätigen.

3. Drücken Sie die Taste des zu speichernden Senders.

4. Nach dem Drücken der Taste erscheint die Meldung: SENDER GESPEICHERT.
5. Zur Eingabe eines weiteren Codes erneut den Vorgang ab Punkt 3 durchführen. Zum Verlassen des Menüs „X“ drücken. Die Taste „X“ funktioniert während des Vorgangs jederzeit. Wird innerhalb von 10 Sekunden keine Taste betätigt, beendet der Empfänger automatisch den Speichervorgang.

LÖSCHEN EINES SENDERS AM DISPLAY

Durch diesen Vorgang kann ein Funkcode mithilfe des gespeicherten Senders aus dem Speicher des Empfängers RX4Y gelöscht werden.



1. Zugriff auf das Menü: **RX4Y** → [checkmark] → **SENDER LÖSCHEN** → [checkmark]

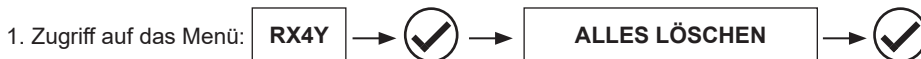
2. Drücken Sie bei Aufforderung die Taste des zu löschenden Senders.

3. Nach dem Drücken der Taste erscheint die Meldung: SENDER GELÖSCHT.

4. Zum Verlassen des Menüs „X“ drücken. Die Taste „X“ funktioniert während des Vorgangs jederzeit. Wird innerhalb von 10 Sekunden keine Taste betätigt, beendet der Empfänger automatisch den Löschvorgang.

LÖSCHUNG AUS DEM SPEICHER DES EMPFÄNGERS RX4Y

Mithilfe dieses Vorgangs kann der gesamte Speicher des Empfängers gelöscht werden.



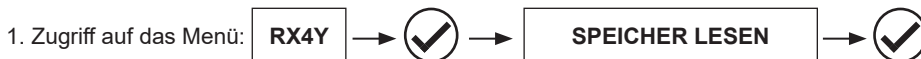
1. Zugriff auf das Menü: **RX4Y** → [checkmark] → **ALLES LÖSCHEN** → [checkmark]

2. Auf Anforderung mit „V“ bestätigen oder das Menü mit „X“ verlassen.

3. Bei Bestätigung wird folgende Meldung angezeigt: SPEICHER GELÖSCHT.

LESEN DES EMPFÄNGERSPEICHERS

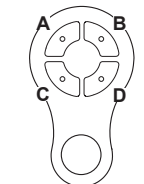
Mithilfe dieses Vorgangs können die im Speicher des Empfängers RX4Y vorhandenen Funkcodes angezeigt werden.



1. Zugriff auf das Menü: **RX4Y** → [checkmark] → **SPEICHER LESEN** → [checkmark]

2. Mit ▲ und ▼ durch die Codes im Speicher scrollen. In der ersten Zeile des Displays werden die Sendernummer im Speicher, der gespeicherte Funkcode sowie die zugehörige Taste und der Kanal angegeben; in der zweiten Zeile wird hingegen die Möglichkeit angezeigt, diesen bestimmten Code durch Bestätigung mit V zu löschen.

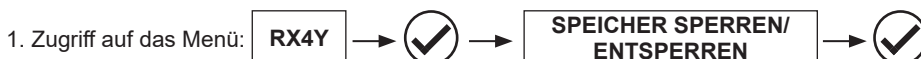
3. Zum Verlassen des Menüs „X“ drücken. Die Taste „X“ funktioniert während des Vorgangs jederzeit.



M = FUNZIONI
PREIMPOSTATE

SPEICHER SPERREN/ENTSPERREN

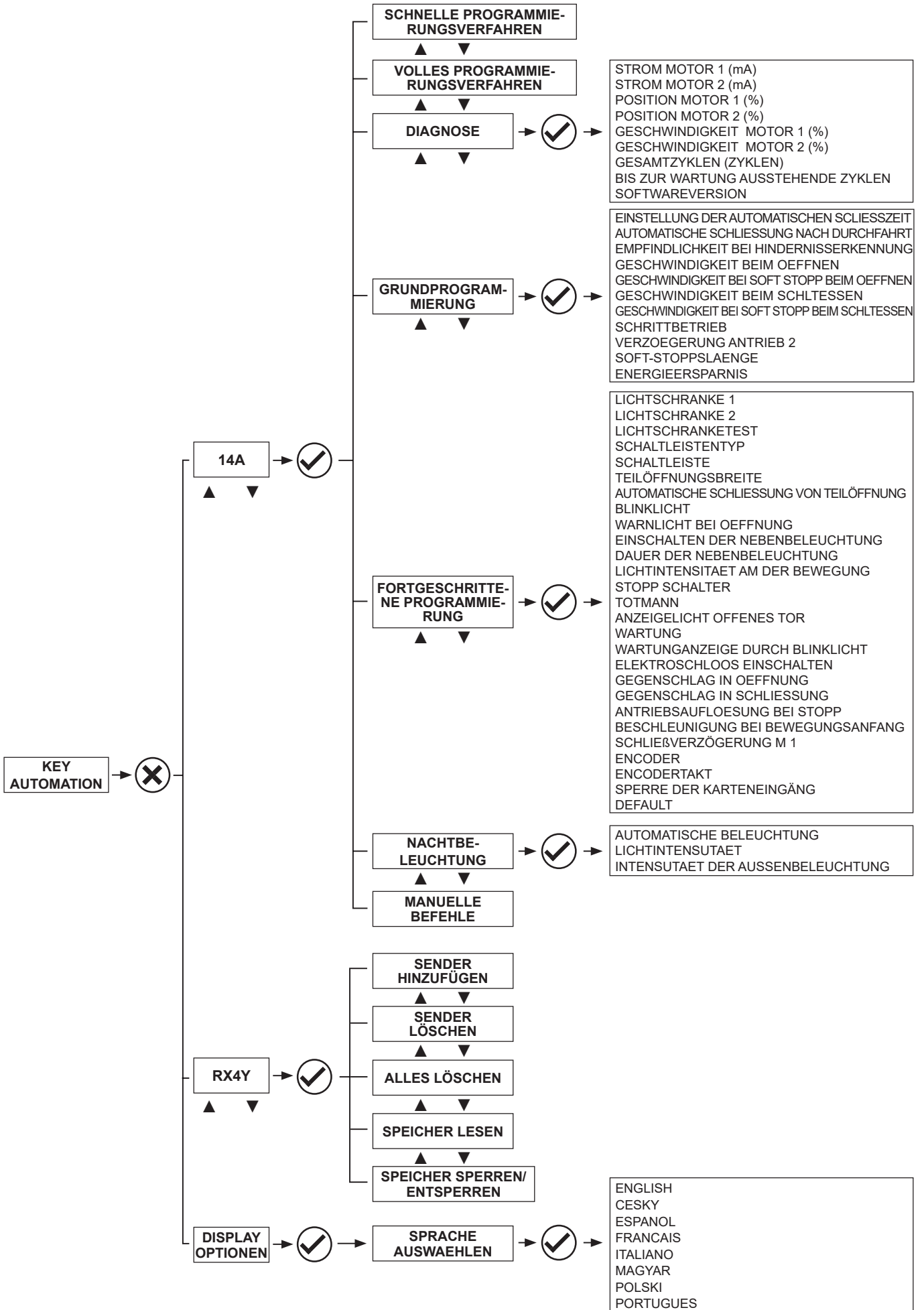
Mithilfe dieses Vorgangs kann der Speicher des Empfängers RX4Y gesperrt und entsperrt werden.



0=OFF Speicher entsperrt
1= ON Speicher gesperrt

Merke: Falls der Empfänger durch die Vorrichtung XR MANAGER blockiert worden ist, siehe die Bedienungsanleitung dieser Vorrichtung.

6.3 - Fließdiagramm des Programmiergerätes



ÍNDICE

1	Avisos sobre a segurança	pag. 83
2	Introdução ao produto	pág. 85
2.1	Descrição da unidade	pág. 85
2.2	Descrição das ligações	pág. 85
2.3	Modelos e características técnicas	pág. 85
2.4	Lista de cabos necessários	pág. 86
3	Controlos preliminares	pág. 86
4	Instalação do produto	pág. 87
4.1	Ligações elétricas	pág. 87
4.2	Utilização do programador com ecrã	pág. 89
4.3	Autoaprendizagem do curso	pág. 89
4.4	Movimentação da automação através do programador com ecrã	pág. 90
4.5	Movimentação da automação através do recetor	pág. 90
4.6	Diagnóstico	pág. 91
4.7	Personalização do sistema - configurações básicas	pág. 91
4.8	Luz nocturna	pág. 93
5	Ensaio e colocação em serviço	pág. 93
5.1	Ensaio	pág. 93
5.2	Colocação em serviço	pág. 93
6	Informações pormenorizadas	pág. 94
6.1	Personalização do sistema - Configurações Avançadas	pág. 94
6.2	Recetor RX4X	pág. 96
6.3	Diagrama de fluxo do programador	pág. 97
7	Declaração CE de conformidade	pág. 114

1 - AVVERTENZE PER LA SICUREZZA

⚠ ATENÇÃO!

INSTRUÇÕES ORIGINAIS – instruções importantes de segurança. É importante para a segurança das pessoas observar as seguintes instruções de segurança. Conservar estas instruções.

Ler com atenção as instruções antes de instalar.

O projeto e o fabrico dos dispositivos que compõem o produto e as informações presentes neste manual respeitam as normas vigentes sobre segurança. Porém, a instalação ou a programação inadequada podem causar feridas graves às pessoas que fazem o trabalho e às que utilizarão o sistema. Por este motivo, durante a instalação, é importante seguir com atenção todas as instruções deste manual.

Não fazer a instalação se houver dúvidas de qualquer natureza e solicitar eventuais esclarecimentos ao serviço de Assistência Key Automation.

De acordo com a legislação Europeia, a realização de uma porta ou de um portão automático deve respeitar as normas previstas pela diretiva 2006/42/CE (Diretiva Máquinas) e, em especial, as normas EN 12453; EN 12635 e EN 13241-1, que permitem declarar a conformidade da automação.

Tendo em conta o que precede, a ligação definitiva do automatismo à rede elétrica, o ensaio do sistema, a sua colocação em serviço e a manutenção periódica devem ser feitas por pessoal qualificado e experiente, respeitando as instruções indicadas na caixa “Ensaio e colocação em serviço da automação”.

Além disso, deverá definir os ensaios previstos de acordo com os riscos presentes e verificar que sejam cumpridas as leis, normas e regulamentos, sobretudo todos os requisitos da norma EN 12453 que estabelece os métodos de ensaio para o controlo dos automatismos para portas e portões.

⚠ ATENÇÃO!

Antes de iniciar a instalação, fazer as seguintes análises e controlos.

Verificar se todos os dispositivos destinados à automação são adequados ao sistema a realizar. Para tal, controlar cuidadosamente os dados no capítulo “Características técnicas”. Não fazer a instalação mesmo se apenas um destes dispositivos não for apropriado para a utilização.

Verificar se os dispositivos adquiridos são suficientes para garantir a segurança do sistema e o seu funcionamento.

Analisar os riscos, verificando também a lista dos requisitos essenciais de segurança constantes do Anexo I da Diretiva Máquinas, e indicar as soluções adotadas. A análise dos riscos é um dos documentos que fazem parte do processo técnico da automação. O processo deve ser preenchido por instalador profissional.

Considerando as situações de risco que podem ocorrer durante as fases de instalação e de utilização do produto, é necessário instalar a automação, observando as seguintes indicações:

Não fazer modificações em nenhuma parte do automatismo se não as indicadas neste manual. Operações deste tipo podem causar funcionamento defeituoso. O fabricante declina qualquer responsabilidade por danos que resultam de produtos alterados de forma abusiva.

Evitar que as partes dos componentes da automação possam ficar submersas em água ou em outros líquidos. Durante a instalação, evitar que os líquidos possam penetrar nos dispositivos presentes;

se o fio elétrico estiver danificado, este deve ser substituído pelo fabricante ou por seu serviço de assistência técnica ou, todavia, por uma pessoa com qualificação similar, de modo a prevenir qualquer risco;

se substâncias líquidas penetrarem nas partes dos componentes da automação, desligar de imediato a alimentação elétrica e contactar o serviço de Assistência Key Automation. A utilização da automação nestas condições pode causar situações de perigo;

manter os componentes da automação afastados do calor e de chama aberta. Isso pode danificá-los e ser causa de funcionamento defeituoso, incêndio ou situações de perigo.

⚠ ATENÇÃO!

A unidade deve ser desligada da fonte de alimentação durante a limpeza, manutenção e substituição de componentes. Se o dispositivo de desligar não for visível, colocar um aviso com a seguinte mensagem: “MANUTENÇÃO EM CURSO”:

Todos os dispositivos devem ser ligados a uma instalação elétrica equipada com ligação à terra de segurança;

o produto não pode ser considerado um sistema de proteção eficaz contra a intrusão. Se desejar proteger-se de forma eficaz, é necessário agregar na automação outros dispositivos;

o produto só pode ser utilizado depois que foi feita a

“colocação em serviço” da automação, conforme previsto no parágrafo “Ensaio e colocação em serviço da automação”;

instalar na rede de alimentação do sistema um dispositivo de corte de corrente com uma distância de abertura entre os contactos que permita cortar a corrente completamente nas condições estabelecidas pela categoria de sobretensão III;

Para a ligação de tubos rígidos e flexíveis ou passafios, utilizar ligações conformes ao grau de proteção IP55 ou superior;

o sistema elétrico a montante da automação deve cumprir as normas vigentes e ser realizado como manda a lei;

o aparelho pode ser utilizado por crianças de idade não inferior a 8 anos e por pessoas com capacidade física, sensorial ou mental reduzida, ou que não tenha experiência ou a consciência necessária, à condição que sob supervisão ou depois de terem recebido instruções sobre a utilização segura do aparelho e se compreenderam os perigos existentes;

antes de ligar a automação, assegurar-se que as pessoas não estejam perto da mesma;

antes de fazer qualquer operação de limpeza e de manutenção da automação, desligar da corrente elétrica;

deve-se ter cuidado para evitar o esmagamento entre a parte guiada e eventuais elementos fixos circundantes;

as crianças devem ser supervisionadas para garantir que não brinquem com o aparelho.

o aparelho não pode ser utilizado com uma porta automatizada que possui uma porta para peões;

em caso de deteção de um obstáculo durante o fecho, o portão inverte o curso e liberta o obstáculo até se abrir totalmente;

instalar qualquer controlo fixo a uma altura de, pelo menos, 1,50 m e à vista da porta, embora afastado de quaisquer peças móveis;

após a instalação, certifique-se de que partes da porta não ocupe o caminho de peões ou a estrada;

se o dispositivo for fornecido com um botão de paragem independente, esse botão deve ser claramente identificável;

instale o sistema de automatização exclusivamente em portões que operam em superfícies planas, ou seja, que não estejam instalados em aclives ou declives;

instale exclusivamente em portões robustos o suficiente e adequados para suportar as cargas exercidas

pelo próprio sistema de automatização;

não submeta o sistema de automatização a jatos de água diretos, por exemplo, como os de máquinas de limpeza ou irrigadores;

se o sistema de automatização superar os 20 Kg de peso, é necessário movimentá-lo em segurança utilizando dispositivos de içamento (IEC 60335-2-103: 2015);

preveja as proteções de segurança adequadas, de modo a evitar o esmagamento e o apresamento entre a parte guiada em movimento e eventuais elementos fixos adjacentes;

assegure-se de que, além do desbloqueio manual, todos os dispositivos de proteção ou de segurança funcionem corretamente;

posicione a placa de identificação do sistema de automatização em um local bem visível;

consERVE os manuais e os dossiês técnicos de todos os dispositivos utilizados para a realização do sistema de automatização;

ao fim da instalação do sistema de automatização, recomenda-se entregar os manuais de advertências para o utilizador final;

ATENÇÃO!

Examine periodicamente o sistema para verificar se há desalinhamentos ou sinais de desgaste mecânico, danos nos cabos, molas, peças de suporte. Não use se é necessária a reparação ou ajuste.

ATENÇÃO!

O material da embalagem de todos os componentes da automação deve ser eliminado de acordo com a norma local.

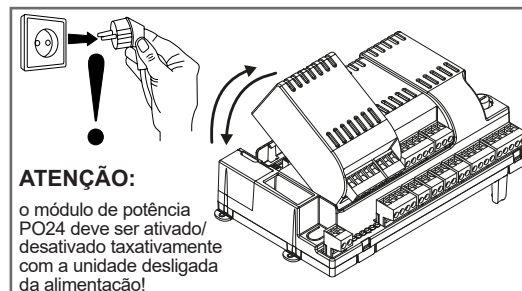
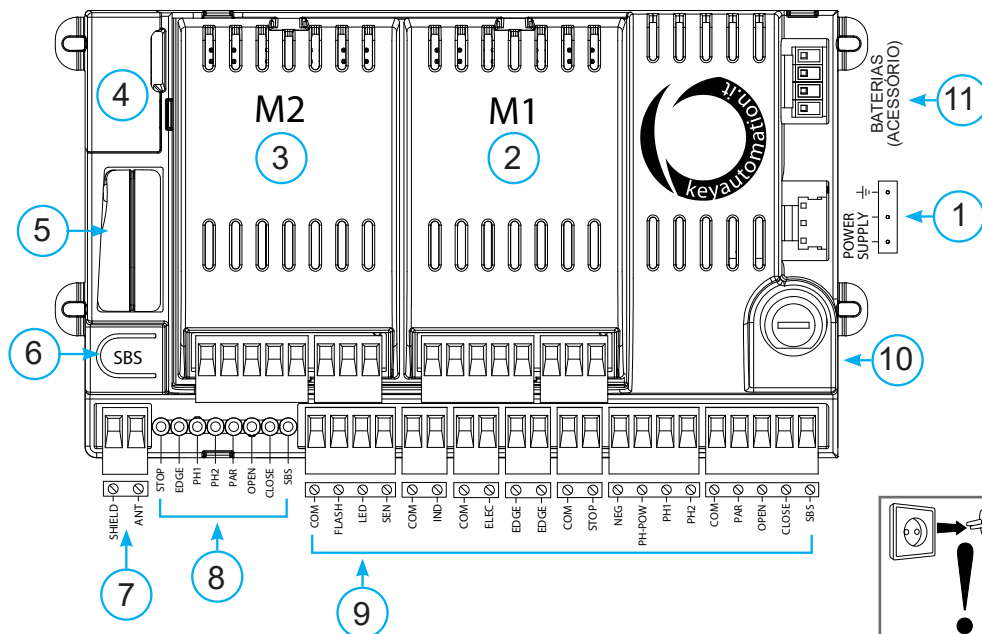
A KEY AUTOMATION reserva-se o direito de modificar estas instruções se necessário. Esta versão ou versão superior encontra-se no sítio www.keyautomation.it

2 - INTRODUÇÃO AO PRODUTO

2.1 - Descrição da unidade

A unidade 14A é um sistema de controlo modular para os motores Key Automation para a abertura e o fecho elétrico de portões de batente, de correr, barreiras de controlo de acessos e portões de garagem. A unidade 14A está equipada com um programador com ecrã (opcional) que permite programar facilmente e monitorizar

constantemente o estado da unidade; além disso, a estrutura em menu permite configurar de forma simples os tempos de trabalho e as lógicas de funcionamento. O menu do ecrã é multilíngue. Qualquer outra utilização imprópria da da unidade é proibida.



ATENÇÃO:

o módulo de potência PO24 deve ser ativado/desativado taxativamente com a unidade desligada da alimentação!

2.2. - Descrição das ligações

1. Ligação da alimentação da unidade 24 Vac
2. Sede do módulo de potência M1
3. Sede do módulo de potência M2
4. Conector do programador com ecrã / KUBE PRO
5. Alojamento do recetor RX4Y/RX4U
6. Botão integrado de comando PASSO a PASSO
7. Ligações da antena externa
8. Luz de sinalização do estado das entradas
9. Placa de terminais de ligação dos acessórios/entradas
10. Fusível de proteção 2,5AT
11. Ligação das baterias

2.3 - Modelos e características técnicas

CÓDIGO	DESCRIÇÃO
14A	Unidade de comando com 1 módulo de potência PO24 para o controlo de 1 motor 24V, para portões de batente e de correr
14AF	Unidade de comando com 1 módulo de potência PO24 para o controlo de 1 motor 24V FASTLINE, para portões de batente e de correr
14AB	Unidade de comando em caixa com 2 módulos de potência PO24 e transformador 150VA para o controlo de 2 motores 24V, para portões de batente
14AB2	Unidade de comando em caixa com 2 módulos de potência PO24 e transformador 250VA para o controlo de 2 motores 24V, para portões de batente
14AB2F	Unidade de comando em caixa com 2 módulos de potência PO24 e transformador 250VA para o controlo de 2 motores 24V FASTLINE, para portões de batente

- Alimentação protegida contra os curto-circuitos dentro da unidade, nos motores e nos acessórios ligados.
- Detecção dos obstáculos através de sensor de corrente.
- Dispositivo anti-esmagamento.
- Autoaprendizagem dos tempos de trabalho.
- Abrandamentos programáveis na abertura e fecho.
- Desativação das entradas de segurança através do software.
- Quadro elétrico com lógica de microprocessador.

CARACTERÍSTICAS TÉCNICAS	14A	14AF	14AB	14AB2 *	14AB2F **
Alimentação (L-N)	24Vac (+10%-15%) 50/60 Hz		230Vac (+10%-15%) 50/60 Hz		
Potência nominal	-	-	210W máximo	300W máximo	300W máximo
Saída de alimentação das fotocélulas	24Vdc (não regulado) máximo 250mA				
Saída da luz de sinalização intermitente	24Vdc (não regulado) 25W				
Saída da luz de cortesia	24Vdc (não regulado) 15W				
Saída da fechadura elétrica	12Vac 15VA máximo				
Saída do led de portão aberto	24Vdc (não regulado) 5W				
Entrada da antena	50Ω cabo tipo RG58				
Temperatura de funcionamento	-20°C + 55°C				
Fusíveis acessórios	2,5AT				
Fusíveis da linha de alimentação	-		2AT		
Utilização em atmosfera ácida, salina ou explosiva	NÃO				
Grau de proteção	IP20	IP20	IP54		
Dimensão da unidade	183 x 102 x 59 H mm		222 x 110 x 275 H mm		
Peso	0,9 kg	0,9 kg	4,3 kg	4,5 kg	4,5 kg

* Obrigatória para motores: RAY4024E, SN-50-24 e UND24 se com configuração de duas folhas

** Obrigatória para motores FASTLINE se com configuração de duas folhas

2.4 - Lista de cabos necessários

Para o sistema padrão, os cabos necessários para ligar os vários dispositivos estão indicados na tabela da lista de cabos.

Os cabos utilizados devem ser adequados ao tipo de instalação. Por exemplo: recomenda-se um cabo elétrico tipo H03VV-F para instalação em interiores ou H07RN-F se instalado no exterior.

ESPECIFICAÇÕES TÉCNICAS DOS CABOS ELÉTRICOS

Ligação	Cabo	Limite máximo permitido
Linha elétrica de alimentação	1 x cabo 3 x 1,5 mm ²	20 m *
Luz de sinalização, luz de cortesia, sensor de luz ambiente	4 x 0,5 mm ² **	20 m
Antena	1 x cabo tipo RG58	20 m (recomendado < 5 m)
Fechadura elétrica	1 x cabo 2 x 1 mm ²	10 m
Fotocélulas do emissor	1 x cabo 2 x 0,5 mm ²	20 m
Fotocélulas do recetor	1 x cabo 4 x 0,5 mm ²	20 m
Barra de apalpação	1 x cabo 2 x 0,5 mm ²	20 m
Seletor de chave	1 x cabo 4 x 0,5 mm ² **	20 m
Linha de alimentação do motor	1 x cabo 2 x 1,5 mm ²	10 m
Linha de alimentação do encoder	1 x cabo 3 x 0,5 mm ²	10 m

* Se o cabo de alimentação superar 20 m de comprimento, é necessário utilizar um cabo com seção maior (3x2,5 mm²) e é necessário instalar uma ligação à terra de segurança nas proximidades da automação

** Como alternativa podem ser utilizados dois cabos 2 x 0,5 mm²

3 - VERIFICAÇÕES PRELIMINARES

Antes de instalar o produto, verifique e controle os seguintes pontos:

- Verificar se o portão ou a porta são adequados para serem automatizados.
- O peso e tamanho do portão ou da porta tem de estar dentro dos limites máximos permitidos para a utilização especificados na Fig.2
- Verificar a presença e a solidez das paragens mecânicas de segurança do portão ou da porta
- Verificar se a zona de fixação do produto não está sujeita a inundações
- Condições de elevada acidez ou salinidade ou a proximidade de fontes de calor poderão causar avarias no produto
- Em caso de condições climáticas extremas (por exemplo, na presença de neve, gelo, elevada amplitude térmica, temperaturas elevadas) o atrito poderá aumentar e, portanto, a força necessária para a movimentação e o impulso inicial poderão ser superiores

aos necessários em condições normais.

- Verificar se a movimentação manual do portão ou da porta é fluida e sem zonas de grande atrito ou se existe risco de descarrilhamento do mesmo
- Verificar se o portão ou a porta estão em equilíbrio e se permanecem parados caso sejam deixados em qualquer posição
- Verificar se a linha elétrica à qual será ligado o produto possui ligação à terra de segurança e é protegida por um dispositivo magnetotérmico e diferencial
- Predisponha na rede de alimentação do sistema um dispositivo de desconexão com uma distância de abertura dos contactos que permita a desconexão completa nas condições exigidas pela categoria de sobretensão III
- Verificar se todo o material utilizado para a instalação está em conformidade com as normativas vigentes

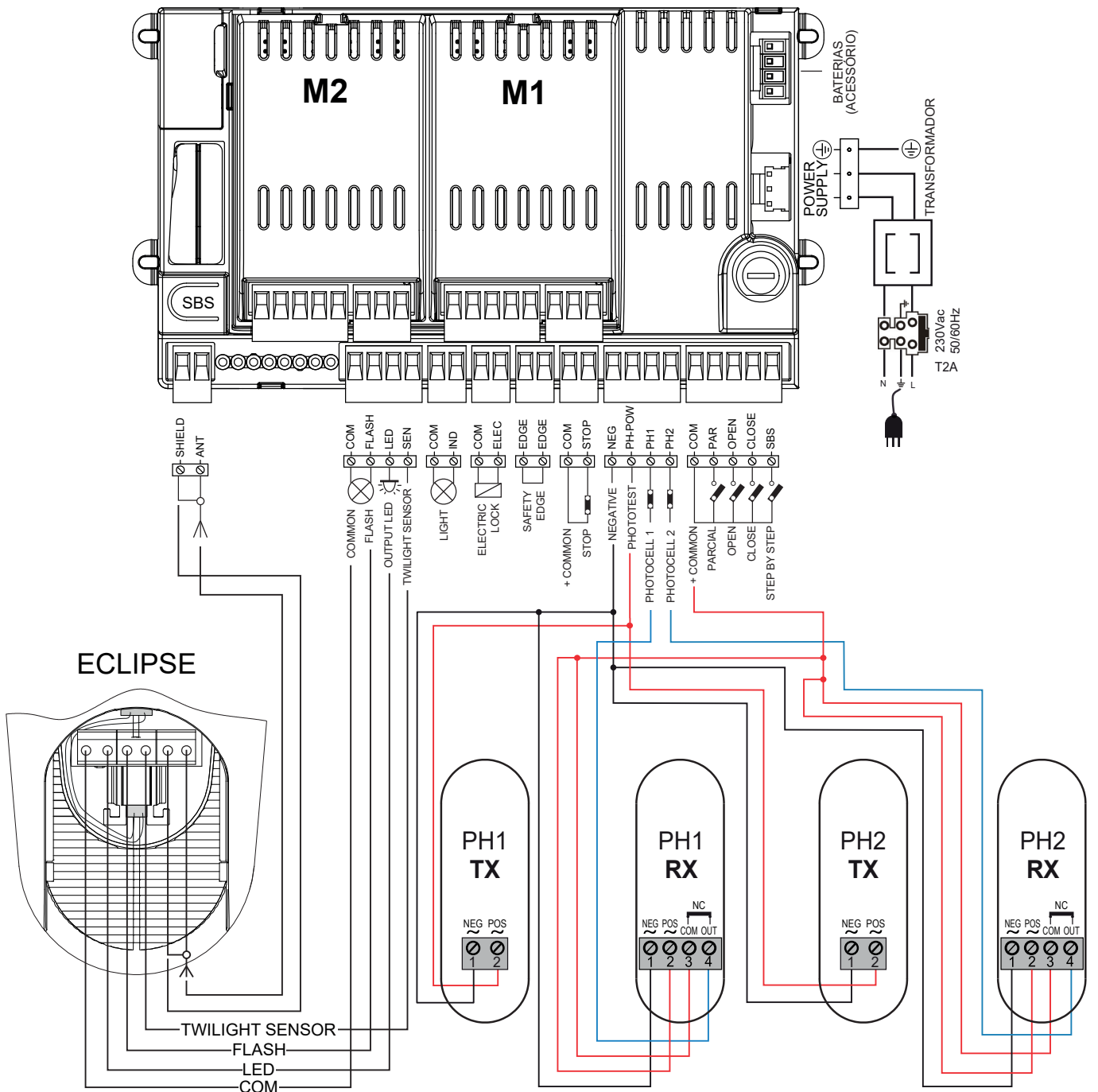
4 - INSTALAÇÃO DO PRODUTO

4.1 - Ligações elétricas

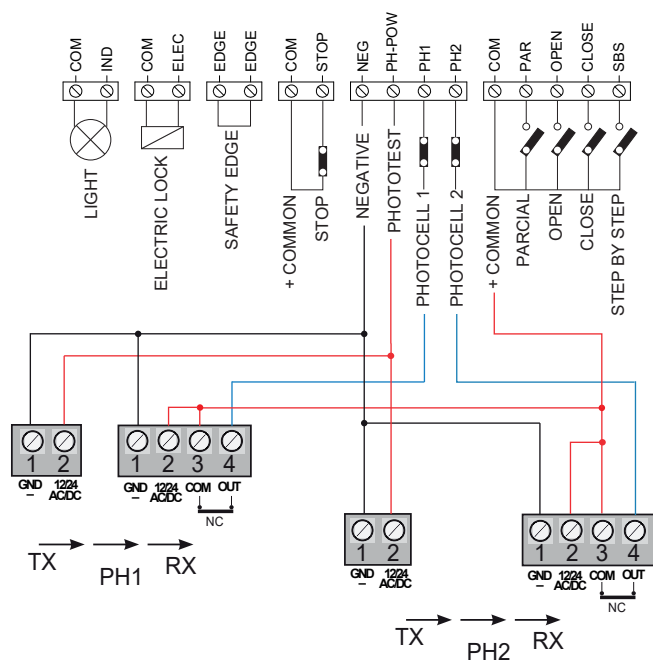
ATENÇÃO - Antes de fazer as ligações, verificar se a unidade não está ligada à alimentação elétrica.

LIGAÇÕES DE ALIMENTAÇÃO

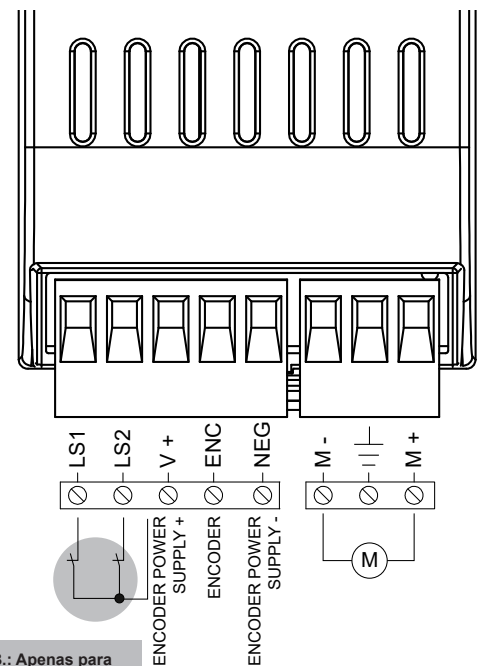
L	Fase da alimentação 230 Vac 50-60 Hz
⊕	Terra
N	Neutro da alimentação 230 Vac 50-60 Hz



LIGAÇÕES ELÉTRICAS PARA POUPANÇA DE ENERGIA



MÓDULO DE POTÊNCIA PO24 (M1 - M2)



LIGAÇÕES PO24

LS1	Entrada do fim de curso 1 (apenas para SUN)
LS2	Entrada do fim de curso 2 (apenas para SUN)
V+	Comum do fim de curso / positivo de alimentação do encoder (12 Vdc 50 mA MAX)
ENC	Entrada do sinal do encoder S
NEG	Negativo de alimentação do encoder
M-	Saída do motor
⏏	Terra
M+	Saída do motor

LIGAÇÕES ELÉTRICAS MA24

SHIELD	Antena - blindagem -
ANT	Antena - sinal -
COM	Comum para entradas / saídas FLASH, LED, SEN
FLASH	Saída da luz de sinalização 24Vdc (não regulado), máximo 25W
LED	Saída da luz de cortesia 24Vdc (não regulado), máximo 15W (4° canal rádio selecionando INÍCIO LUZ DE CORTESIA = 2, LUZ DE CORTESIA = 0)
SEN	Entrada do sensor de luz ambiente
COM	Comum para saída IND
IND	Saída do led de portão aberto, 24Vdc (não regulado), 4W máximo
COM	Comum para saída ELEC
ELEC	Saída da fechadura elétrica 12Vac, 15VA máximo
EDGE/EDGE	Entrada da barra de apalpação, contacto NC ou resistivo 8k2
COM	Comum para saída STOP
STOP	STOP segurança contacto NC entre STOP e COM. Esta entrada é considerada uma segurança; o contacto pode ser desativado em qualquer momento bloqueando de imediato a automação e desabilitando qualquer função incluído o fecho automático.
NEG	Saída negativo da alimentação das fotocélulas
PH-POW	Saída positivo da alimentação das fotocélulas, 24Vdc (não regulado), máximo 250A
PH1	Fotocélulas (fecho) contacto NC entre PH1 e COM. A fotocélula atua em qualquer momento durante o fecho da automação provocando o bloqueio imediato do movimento e invertendo o sentido de movimentação.
PH2	Fotocélulas (abertura) contacto NC entre PH2 e COM. A fotocélula atua em qualquer momento durante a abertura e fecho da automação provocando o bloqueio imediato do movimento; a automação continuará a abertura ao ser restabelecido o contacto se estava a abrir ou continuará o fecho se estava a fechar (ver parâmetro "FOTOCÉLULA 2")
COM	Comum para saída PAR, OPEN, CLOSE, SBS
PAR	Comando PARCIAL contacto NA entre PAR e COM Comando de ABERTURA parcial da folha de acordo com a seleção software

OPEN	Comando de ABERTURA contacto NA entre OPEN e COM Contacto para a função de abertura
CLOSE	Comando de FECHO contacto NA entre CLOSE e COM Contacto para a função de fecho
SBS	Comando PASSO A PASSO contacto NA entre SBS e COM Comando Abre/Stop/Fecha/Stop ou de acordo com a seleção software

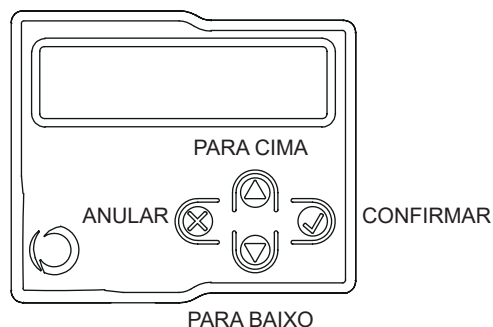
4.2 - Utilização do programador com ecrã

Para personalizar o idioma e o contraste do programador, seguir as instruções abaixo.



N.B.: Ao ligar pela primeira vez o ecrã, será pedido para escolher o idioma. Premer ▲ ou ▼ para seleccionar o idioma desejado e de seguida confirmar com a tecla V. Se não for seleccionado nenhum idioma (com a tecla X), a unidade utilizará o idioma por default (INGLÊS) até que seja ligado de novo.

No modo normal, ou seja, com o sistema alimentado normalmente e com o programador com ecrã ligado, premer X até aparecer a escrita KEY AUTOMATION. Deste modo, serão apresentadas as seguintes mensagens de estado:



O diagrama de fluxo completo do programador com ecrã encontra-se no ponto 6.3, pág. 95.

EVENTO	DESCRIÇÃO	INDICAÇÃO LUZ DESINALIZAÇÃO E LED DOS COMANDOS DA UNIDADE
abertura	O portão está a abrir	
fecho	O portão está a fechar	
fecho automático	Portão aberto com fecho temporizado ativo	
paragem durante o fecho	Portão parado durante o fecho	
paragem durante a abertura	Portão parado durante a abertura	
aberto	Portão completamente aberto sem fecho automático	
fechado	Portão completamente fechado	
programação	Durante a fase de programação	2 intermitências rápidas + pausa + 1 intermitência
obstáculo M1	Detectado obstáculo motor 1	4 intermitências rápidas + 3 pausas
obstáculo M2	Detectado obstáculo motor 2	4 intermitências rápidas + 3 pausas
fotocélula 1!	Atuação da fotocélula 1	2 intermitências rápidas + 3 pausas
fotocélula 2!	Atuação da fotocélula 2	2 intermitências rápidas + 3 pausas
barra de apalpação!	Atuação da barra de apalpação	5 intermitências rápidas + 3 pausas
abertura parcial	Abertura parcial em curso	
fecho automático parcial	Abertura parcial do portão com fecho temporizado ativado	
realinhamento	Realinhamento após desbloqueio manual	
erro FLASH/NLS	Sobrecarga da linha Night Light System	6 intermitências rápidas + 3 pausas
erro ELEC/IND	Sobrecarga da linha da fechadura elétrica / led de portão aberto	6 intermitências rápidas + 3 pausas
erro prova de sensibilidade	Detectado erro em prova de sensibilidade	3 intermitências rápidas + 3 pausas
Interruptor de limite de erro!	Detetado erro fim de curso/batente mecânico	8 intermitências rápidas + 3 pausas

4.3 - Autoaprendizagem do curso

Quando a unidade for alimentada pela primeira vez, deve ser feito um procedimento de autoaprendizagem que permita obter os

parâmetros fundamentais como o comprimento do curso e dos abrandamentos.

PROGRAMAÇÃO RÁPIDA

Com esta programação, os abrandamentos serão reconfigurados com o mesmo percentual, quer na abertura, quer no fecho. Seguir o diagrama abaixo com o ecrã do programador.

N.B. Se se deseja programar também os abrandamentos, passar para a tabela subsequente.

1. Selecionar o tipo de instalação e o respetivo tipo de motor a instalar:



ATENÇÃO: Selecionar um motor diferente do ligado pode causar danos ao sistema.

2. CONTROLO DA LIGAÇÃO DOS DISPOSITIVOS DE PROTEÇÃO (FOTO 1 – FOTO 2 – FUNCIONAMENTO BORDA SENSIVEL – PULSADOR DE STOP)

Durante a programação pergunta-se se há dispositivos de proteção ligados ao sistema. Se, em seguida, tiverem de ser ligados outros dispositivos de proteção adicionais, será suficiente ativá-los no respetivo menu (ver tabela de parâmetros avançados).

3. DISPOSITIVOS DE PROTEÇÃO ATIVADOS/DESATIVADOS DURANTE A AUTOAPRENDIZAGEM DO CURSO

Se houver dispositivos de proteção ligados, é possível decidir durante a programação do curso se desativar os dispositivos de proteção para evitar a interrupção acidental desta fase.

No final da aprendizagem voltarão a ser ativados os dispositivos de proteção selecionados anteriormente.

4. AUTOAPRENDIZAGEM RÁPIDA DO CURSO E DOS ABRANDAMENTOS

Desbloquear os motores e voltar a bloqueá-los à metade do curso. Se a primeira manobra do(s) motor(es) não for uma abertura, premer ▲ ou ▼ para inverter o movimento. M1 deve sempre abrir antes de M2. Se os motores estiverem invertidos interromper o procedimento na unidade premindo o botão X do ecrã, inverter os bornes da alimentação dos dois motores e retomar o processo desde o início. Seguir as instruções do ecrã.

PROGRAMAÇÃO COMPLETA

Com esta programação, os abrandamentos poderão ser personalizados quer na abertura, quer no fecho.

Se não for feita nenhuma personalização durante a programação, a unidade configurará automaticamente os valores por default. Seguir o diagrama abaixo com o ecrã do programador.

1. Selecionar o tipo de instalação e o respetivo tipo de motor a instalar:



ATENÇÃO: Selecionar um motor diferente do ligado pode causar danos ao sistema.

2. CONTROLO DA LIGAÇÃO DOS DISPOSITIVOS DE PROTEÇÃO (FOTO 1 – FOTO 2 – FUNCIONAMENTO BORDA SENSIVEL – PULSADOR DE STOP)

Durante a programação pergunta-se se há dispositivos de proteção ligados ao sistema. Se, em seguida, tiverem de ser ligados outros dispositivos de proteção adicionais, será suficiente ativá-los no respetivo menu (ver tabela de parâmetros avançados).

3. DISPOSITIVOS DE PROTEÇÃO ATIVADOS/DESATIVADOS DURANTE A AUTOAPRENDIZAGEM DO CURSO

Se houver dispositivos de proteção ligados, é possível decidir durante a programação do curso se desativar os dispositivos de proteção para evitar a interrupção acidental desta fase.

No final da aprendizagem voltarão a ser ativados os dispositivos de proteção selecionados anteriormente.

4. AUTOAPRENDIZAGEM COMPLETA DO CURSO E DOS ABRANDAMENTOS.

Desbloquear os motores e voltar a bloqueá-los à metade do curso. Se a primeira manobra do(s) motor(es) não for uma abertura, premer ▲ ou ▼ para inverter o movimento. M1 deve sempre abrir antes de M2. Se os motores estiverem invertidos interromper o procedimento na unidade premindo o botão X do ecrã, inverter os bornes da alimentação dos dois motores e retomar o processo desde o início.

Quando solicitado, premer a tecla V para determinar o ponto de abrandamento do motor, seguindo as instruções do ecrã.

Recomenda-se que também seja considerada a inércia do portão e testar se os abrandamentos configurados permitem aos motores travar as folhas antes da chegada ao fim de curso.

N.B. Na unidade de comando 14A FAST a PROGRAMAÇÃO COMPLETA não pode ser efetuada.

4.4 - Movimentação da automação através do programador com ecrã

Para movimentar manualmente e controlar a automação após ter programado o curso, seguir as instruções abaixo.



Usar ▲ para o comando passo a passo. Usar ▼ para acender e apagar as luzes noturnas. Usar V para a abertura e fecho para parcial para sair.

4.5 - Movimentação da automação através do recetor

Canal 1: passo a passo
Canal 2: parcial
Canal 3: abre
Canal 4: ON/OFF luzes (obs. 1)

Observação 1: O comando ON/OFF comanda o acender ou o apagar das luzes de modo manual.
Com o sistema Night Light System ativado, o funcionamento normal do sistema será retomado no ciclo sucessivo.
Com o sistema Night Light System desativado, premendo uma vez será forçado o acendimento das luzes, se pressionado uma outra vez será restabelecida a lógica de funcionamento das luzes de cortesia.

4.6 - Diagnóstico

Em qualquer momento é possível visualizar alguns parâmetros tais como a absorção de corrente ou a velocidade dos motores através desta função. Seguir as instruções abaixo:



CORRENTE MOTOR 1 (mA)
CORRENTE MOTOR 2 (mA)
POSIÇÃO MOTOR 1 (%)
POSIÇÃO MOTOR 2 (%)
VELOCIDADE MOTOR 1 (%)
VELOCIDADE MOTOR 2 (%)
CICLOS TOTAIS (CICLOS)
CICLOS QUE FALTAM PARA A MANUTENÇÃO
VERSÃO DO SOFTWARE

4.7 - Personalização do sistema - CONFIGURAÇÕES BÁSICAS 14A

Se necessário, é possível selecionar as CONFIGURAÇÕES BÁSICAS que permitem modificar os parâmetros básicos da unidade de comando. Seguir as instruções abaixo:

ATENÇÃO: os parâmetros podem variar relativamente à tabela abaixo indicada com base na escolha do motor a instalar.



PARÂMETROS	DESCRIÇÃO	DEFAULT	MIN.	MAX.	UNIDADE	
1	TEMPO DE FECHO AUTOMÁTICO	Tempo fecho automático (0 = desabilitado) Segundos de espera para o portão fechar automaticamente ao terminar o tempo de abertura	0	0	900	s
2	FECHO AUTOMÁTICO DEPOIS DO TRANSITO	Tempo fecho após passagem (0 = desabilitado) Segundos de espera para o portão fechar automaticamente após a atuação da fotocélula 1 durante a abertura ou com portão aberto.	0	0	30	s
3	SENSIBILIDADE AO OBSTACULO	Sensibilidade do motor, sensibilidade ao obstáculo. 0 = sensibilidade mínima, força máxima no obstáculo 10 = sensibilidade máxima, força mínima no obstáculo	3	0	10	
4	VELOCIDADE ABERTURA	Velocidade do motor durante a abertura 1 = mínima 2 = baixa 3 = média 4 = alta 5 = máxima	4	1	5	
5	REDUCAO VELOCIDADE NA APERTURA	Velocidade do motor na fase de abrandamento durante a abertura. 1 = mínima 2 = baixa 3 = média 4 = alta 5 = máxima	1 *	1	5	
5	REDUCAO VELOCIDADE NA APERTURA FASTLINE	Velocidade do motor na fase de abrandamento durante a abertura. 1 = mínima 2 = baixa 3 = média	1	1	3	
6	VELOCIDADE ENCERRAMENTO	Velocidade do motor durante o fecho 1 = mínima 2 = baixa 3 = média 4 = alta 5 = máxima	4	1	5	

PARÂMETROS	DESCRIÇÃO	DEFAULT	MIN.	MAX.	UNIDADE	
7	REDUCAO VELOCIDADE NA ENCERRAMENTO	Velocidade do motor na fase de abrandamento durante o fecho. 1 = mínima 2 = baixa 3 = média 4 = alta 5 = máxima	1 *	1	5	
7	REDUCAO VELOCIDADE NA ENCERRAMENTO FASTLINE	Velocidade do motor na fase de abrandamento durante o fecho. 1 = mínima 2 = baixa 3 = média	1	1	3	
8	PASSO A PASSO	Configuração SBS: 0 = Normal (AB-ST-FE-ST-AB-ST...) 1 = Alternado STOP (AB-ST-FE-AB-ST-FE...) 2 = Alternado (AB-FE-AB-FE...) 3 = Condominial – temporizador (abre sempre) 4 = Condominial com fecho imediato (abre sempre. No caso de portão aberto, fecha)	0	0	4	
9	RETARDO DO MOTOR 2	Atraso de abertura da folha 2 com portão fechado de 0 a 60 s	2	0	60	s
9	RETARDO DO MOTOR 2 FASTLINE (somente portões de batente)	Atraso de abertura da folha 2 com portão fechado de 0 a 60 s	2	0	60	s
10	DISTANCIA DE REDUCAO DE VELOCIDADE	Amplidão abrandamento 0 = Abrandamentos personalizados De 1 a 100 = Percentual de abrandamento durante o fecho e abertura dos motores. Com KUBE, a desaceleração programável durante a abertura e fechamento será ajustável individualmente para cada motor.	20 ***	0	100	% (passo de 1)
10	DISTANCIA DE REDUCAO DE VELOCIDADE	Amplidão abrandamento De 20 a 100 = Percentual de abrandamento durante o fecho e abertura dos motores	20	5	100	% (passo de 1)
11	ECONOMIA DE ENERGIA	Poupança de energia: habilitação para desligar as fotocélulas com portão fechado 0 = desabilitado 1 = habilitado	0	0	1	
12	QUEDA DE ENERGIA	0 = DESLIGADO 1 = Quando volta a energia elétrica, o motor irá voltar a fechar automaticamente.	0	0	1	

* Para motores para portões de correr SUN4024 o parâmetro será DEFAULT 1 - MÍN. 1 - MÁX. 2

** Para motores para portões de correr SUN4024 o parâmetro será DEFAULT 15 - MÍN. 1 - MÁX. 100

4.8 - Luz noturna

O funcionamento das luzes noturnas é automático com a luz de sinalização Eclipse adequadamente ligada.



Para personalizar, seguir as instruções.

PARÂMETROS	DESCRIÇÃO	DEFAULT	MIN.	MAX.	UNIDADE	
1	LUZ AUTOMÁTICO	0 = Night Light System desativado 1 = Night Light System ativado (automaticamente ativado durante a memorização do curso com luz intermitente ECLIPSE ligada)	0	0	1	
2	INTENSIDADE LUZ	De 1 a 5 = Intensidade para acender os led durante a noite	3	1	5	
3	NÍVEL LUZ EXTERNA	1 = Atuação do sensor de luz com luz externa baixa 2 = Atuação do sensor de luz com luz externa média 3 = Atuação do sensor de luz com luz externa alta	2	1	3	
4	TIMER APAGAR LUZES	0 = OFF (luzes automáticas) De 1 a 12 = tempo para acender as luzes a partir da ativação automática do Night Light System	0	0	12	horas

O sistema Night Light System acende ou apaga as luzes 15 minutos após superado o limiar configurado. Isso para evitar erros

ao acender ou apagar causados por fontes de luzes externas tais como os faróis dos automóveis.

5 - ENSAIO E COLOCAÇÃO EM SERVIÇO

A inspeção do equipamento deve ser realizada por um técnico qualificado, que deve efetuar os testes exigidos pela normativa de referência em função dos riscos presentes, verificando o

respeito das prescrições das normativas, em particular da norma EN12453, que indica os métodos de teste para os sistemas de automatização para portas e portões.

5.1 - Ensaio

Todos os componentes do equipamento devem ser inspecionados seguindo-se os procedimentos indicados nos respectivos manuais de instruções;

verificar se foram respeitadas as indicações do Capítulo 1 - Advertências de segurança;

verificar se a porta pode-se mover livremente uma vez desbloqueado o sistema de automatização, se está em equilíbrio e se permanece parada se deixada em qualquer posição;

verificar o funcionamento correto de todos os dispositivos

conectados (fotocélulas, bordas sensíveis, botões de emergência etc.) fazendo testes de abertura, fechamento e paragem da porta por meio dos dispositivos de comando conectados (transmissores, botões, seletores);

efetuar as medições da força de impacto conforme previsto pela normativa EN12453 regulando as funções de velocidade, força do motor e desacelerações da unidade de controlo, caso as medições não indiquem os resultados desejados até encontrar o ajuste correto.

5.2 - Colocação em serviço

Depois dos resultados positivos nas inspeções de todos (e não de apenas alguns) os dispositivos do equipamento, pode-se proceder à entrada em funcionamento;

é necessário elaborar e conservar por 10 anos o dossiê técnico do equipamento, que deverá conter o esquema elétrico, o desenho ou a foto do equipamento, a análise dos riscos e as soluções adotadas, a declaração de conformidade do fabricante de todos os dispositivos conectados, o manual de instruções de cada dispositivo e o plano de manutenção do equipamento;

fixar na porta uma placa indicando os dados do sistema de automatização, o nome do responsável pela entrada em funcionamento, o número de série, o ano de fabrico e a marcação CE;

fixar uma placa que indica as operações necessárias para desbloquear manualmente o equipamento;

elaborar e entregar ao utilizador final a declaração de conformidade, as instruções e advertências de uso para o utilizador final e o plano de manutenção do equipamento;

assegurar-se de que o utilizador tenha compreendido o correto funcionamento automático, manual e de emergência do sistema de automatização;

informar o utilizador final, inclusive por escrito, sobre os perigos e riscos ainda presentes.

ATENÇÃO!

Depois da deteção de um obstáculo, a porta para em abertura e o fechamento automático é desativado; para retomar o movimento, é necessário premir a tecla de comando ou usar o transmissor.

6 - INFORMAÇÕES PORMENORIZADAS

6.1 - Personalização do sistema - Configurações avançadas 14A

Se necessário, é possível selecionar as CONFIGURAÇÕES AVANÇADAS que permitem modificar os parâmetros avançados da unidade de comando. Seguir as instruções abaixo:

ATENÇÃO: os parâmetros podem variar relativamente à tabela abaixo indicada com base na escolha do motor a instalar.



PARÂMETROS	DESCRIÇÃO	DEFAULT	MIN.	MAX.	UNIDADE	
1	FOTO 1	Comportamento PHOTO1 arranque a partir da posição fechado 0 = PHOTO 1 desativada 1 = Controlo PHOTO1 2 = O portão abre também com PHOTO1 atuada	2	0	2	
2	FOTO 2	Comportamento PHOTO2 0 = PHOTO 2 desativada 1 = habilitada quer na abertura, quer no fecho AB/FE 2 = habilitada apenas na abertura AB	1	0	2	
3	FOTO TESTE	Teste dos dispositivos fotoelétricos 0 = desabilitado 1 = habilitado PHOTO1 2 = habilitado PHOTO2 3 = habilitado PHOTO1 e PHOTO2	0	0	3	
4	TIPO DE BORDA SENSIVEL	Tipo de barra de apalpação 0 = desabilitado 1 = barra de apalpação 8k2 2 = contacto NC 3 = costa dupla 8k2 em paralelo	1	0	3	
5	FUNCIONAMENTO BORDA SENSIVEL	Modo de atuação da barra de apalpação 0= atua apenas no fecho com inversão do movimento 1 = para a automação (quer na abertura, quer no fecho) e liberta o obstáculo (inversão breve)	0	0	1	
6	CURSO DA ABERTURA PARCIAL	abertura parcial	50	30	100	% (passo de 1)
7	FECHO AUTOMÁTICO APÓS TEMPO ABERTURA PARCIAL	Tempo de fecho automático após abertura parcial (0 = desabilitado) De 1 a 900 segundos de espera antes de executar o fecho automático após tempo de abertura parcial	0	0	900	s
8	PIRILAMPO	Configuração da saída da luz de sinalização 0 = Fixa 1 = luz de sinalização	1	0	1	
9	PRE-FLASH	Tempo de sinalização intermitente prévia (0 = desabilitado)	0	0	20	s
10	INÍCIO LUZ DE CORTESIA	Configuração da luz de cortesia 0 = terminada a manobra, acesa durante o tempo luz de cortesia 1 = acesa se portão não fechado + duração luz de cortesia uma vez terminada a manobra 2 = Acesa se temporização da luz de cortesia não terminada desde o início da manobra	0	0	2	
11	LUZ DE CORTESIA	Tempo de duração da luz de cortesia (0 = desabilitado)	30	0	900	s
12	INTENSIDADE DA LUZ DE CORTESIA NO FINAL DA MANOBRA	0 = luz apagada após manobra 5 = intensidade máxima com motor parado	2	0	5	
13	PULSADOR DE STOP	0 = botão de stop NC não ligado 1 = botão de stop NC ligado	1	0	1	

PARÂMETROS	DESCRIÇÃO	DEFAULT	MIN.	MAX.	UNIDADE	
14	HOMEM PRESENTE	0 = desabilitado 1 = habilitado (os dispositivos de proteção são desabilitados)	0	0	1	
15	INDICADOR PORTÃO ABERTO	0 = desativado 1 = led de portão aberto ON/OFF 2 = led de portão aberto proporcional 3 = fechadura elétrica para abertura para parcial* 4 = fechadura elétrica para abertura para parcial com interface com relé** 5 = Semáforo Quando aberto saída COM/IND ativada e COM/ELEC desativada (VERDE) Não aberto saída COM/IND desativada e COM/ELEC ativada (VERMELHO)	0	0	5	
16	MANUTENÇÃO	Limiar ciclos pedido assistência	10	1	200	x 1000 ciclos
17	LUZ MANUTENÇÃO	Habilitação da intermitência contínua para pedido de assistência (função efetuada apenas com o portão fechado) 0 = desabilitado 1 = habilitado	0	0	1	
18	ATIVAÇÃO ELECTRO FECHADURA	0 = Fechadura elétrica / magnético. A saída funciona somente quando o portão está fechado. Recomendamos configurar o pré-flash em 2 segundos **** De 1 a 20 segundos de ativação no arranque de abertura dos motores	2	0	20	s
19	GOLPE DE ARÍETE NA ABERTURA	Do motor M1 fechado 0 = desabilitado De 1 a 30 segundos de ativação do motor M1 no fecho para facilitar o desengate da fechadura elétrica	0	0	30	s
20	GOLPE DE ARÍETE NO FECHO	Do motor M1 durante o fecho 0 = desabilitado De 1 a 30 segundos de ativação ulterior do motor M1 no fecho para facilitar o engate da fechadura elétrica	0	0	30	s
21	INTERRUPTOR FIM DE CURSO	Liberção do motor do fim de curso. Útil para portões ligeiros 0 = desabilitado De 1 a 10 níveis de liberação (1 = liberação mínima, 10 = liberação máxima)	0 ***	0	10	
22	ACELERAÇÃO AO INÍCIO NÃO FASTLINE	Arranque rápido do motor na fase de aionamento. Útil para portões pesados durante o inverno 0 = desabilitado 1 = habilitado 2 = máximo	0	0	2	
23	ATRASSO FECHO M 1	Atrasso fecho da folha 1 com portão aberto 0 = Off 1 = De 1 a 180 segundos On	1	0	180	s
24	ENCODER NÃO FASTLINE	1 = Off (utilização de encoder virtual) 2 = On (utilização de encoder físico motor)	1	1	2	
25	IMPULSOS ENCODER NÃO FASTLINE	De 1 a 10 pulsos de rotação do encoder físico (apenas com parâmetro 24 em "2")	1	1	10	
26	BLOQUEIO DAS ENTRADAS DA PLACA	0 = Entradas da placa ativadas 1 = Entradas da placa SBS-CLOSE-OPEN-PAR desativadas ATENÇÃO: Configurando como 1 o parâmetro, a unidade pedirá uma senha numérica de 4 cifras que deverá ser digitada de novo para levar a zero o parâmetro	0	0	1	
27	AJUSTES DE FABRICA	Restabelecimento valores de default	0	0	1	

* O comando ABRE do emissor e da 14A ativará a fechadura elétrica para abertura parcial quando tiver sido configurado o valor 3 ou 4 para o parâmetro. O tempo de ativação é igual ao parâmetro 18

** Se configuradas como 4, a saída do LED DE PORTÃO ABERTO deverá ser ligada à bobina de um relé (bobina de 24 Vdc). Estabelecer a interface entre o contacto do relé e a fechadura elétrica.

*** Para motores RÉVO DEFAULT = 2

**** Portão fechado = saída ativa; Portão não fechado = saída desligada

6.2 - Recetor RX4Y

Em caso de necessidade, é possível selecionar o MENU RECETOR RX4X que permite controlar os parâmetros relativos ao recetor rádio. Seguir as instruções abaixo:



ADICIONAR TX	Permite memorizar um novo código no recetor
ELIMINAR TX	Permite eliminar um código presente no recetor
ELIMINAR TUDO	Elimina toda a memória do recetor
LER MEMÓRIA	Apresenta os códigos presentes na memória
BLOQUEAR/DESBLOQUEAR MEMÓRIA	Desbloquear ou bloquear a memória do recetor

ADIÇÃO DE UM TX ATRAVÉS DO ECRÃ

Com este procedimento será possível memorizar um ou mais emissores no recetor. (ATENÇÃO: se não houver nenhum emissor na memória, o primeiro emissor que for incluído decidirá o tipo de codificação, rolling code ou fix code).



2. Selecionar o tipo de canal em que se deseja memorizar o botão (CANAL 1= passo a passo; 2= parcial; 3= abrir; 4= on/off luzes; 5= memorização de todos os 4 códigos com funções pré-configuradas como acima referido). Confirmar com V.

3. Pressionar o botão do TX a memorizar.

4. Após pressionado, será apresentada a mensagem: EMISSOR MEMORIZADO.

5. Para incluir mais um código, iniciar de novo a partir do ponto 3. Para sair do menu, premer "X". O botão "X" funciona em qualquer fase do procedimento. Depois de 10 segundos de inatividade, o recetor sai automaticamente da fase de memorização.

ELIMINAÇÃO DE UM TX ATRAVÉS DO ECRÃ

Com este procedimento será possível eliminar da memória do recetor RX4Y um código rádio através do emissor memorizado.



2. Quando solicitado, premir a tecla do TX a eliminar.

3. Após pressionado, será apresentada a mensagem: EMISSOR ELIMINADO.

4. Para sair do menu, premer "X". O botão "X" funciona em qualquer fase do procedimento. Depois de 10 segundos de inatividade, o recetor sai automaticamente da fase de memorização.

ELIMINAÇÃO DA MEMÓRIA DO RECETOR RX4Y

Através deste procedimento será possível eliminar toda a memória do recetor.



2. Confirmar, quando solicitado, utilizando "V" ou sair utilizando "X".

3. Uma vez confirmado, será apresentada a mensagem: MEMÓRIA ELIMINADA.

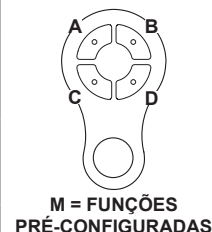
LEITURA DA MEMÓRIA DO RECETOR

Através deste procedimento será possível visualizar os códigos rádio presentes na memória do recetor RX4Y.



2. Percorrer com ▲ e ▼ os códigos na memória. Na primeira linha do ecrã será apresentado o número do emissor na memória, o código rádio memorizado e a respetiva tecla e canal, na segunda será apresentada a possibilidade de eliminar o código em causa confirmando com V.

3. Para sair do menu, premer "X". O botão "X" funciona em qualquer fase do procedimento.



BLOQUEAR/DESBLOQUEAR MEMÓRIA

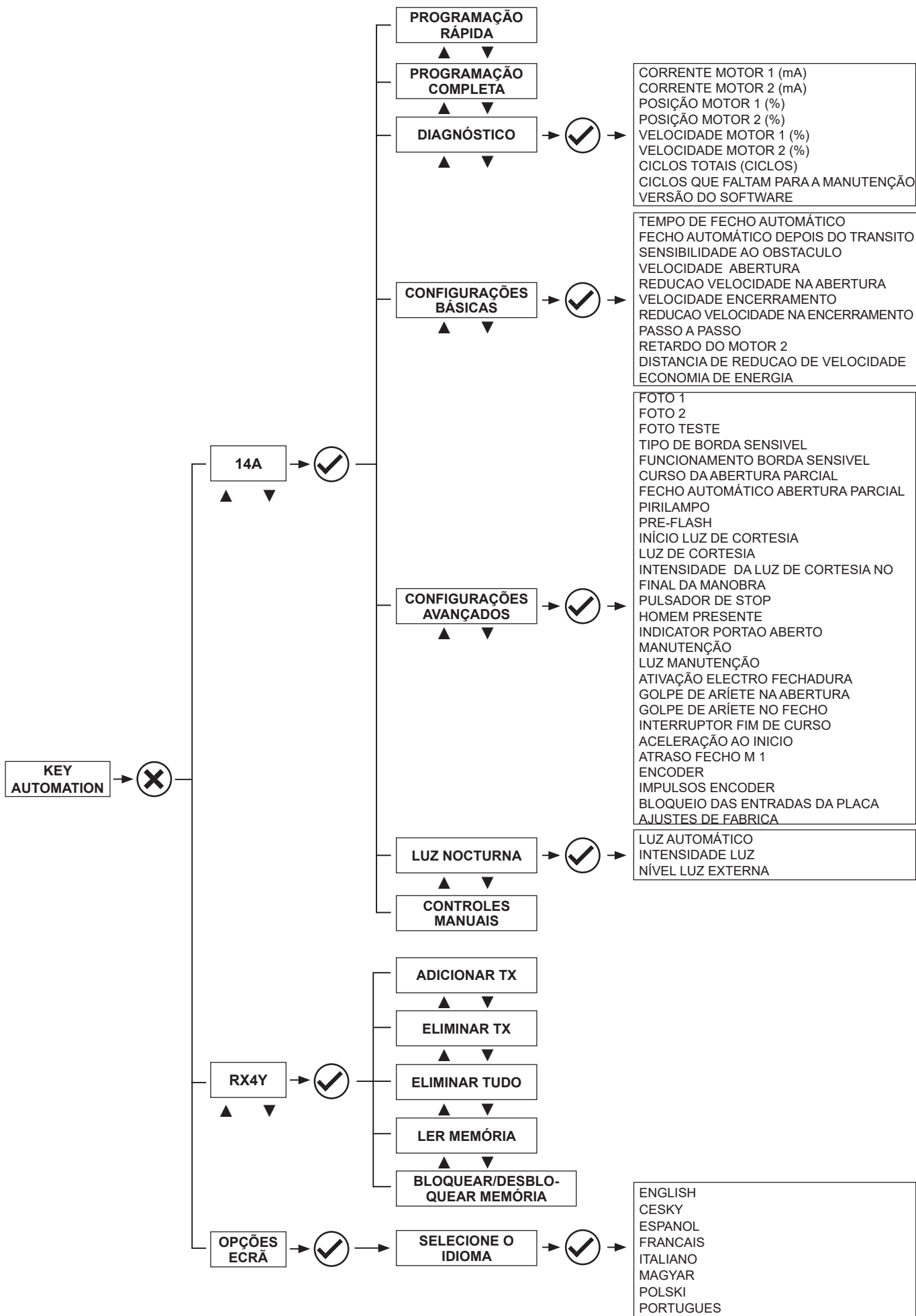
Através deste procedimento será possível bloquear e desbloquear a memória do recetor RX4Y.



0=OFF memória desbloqueada
1= ON memória bloqueada

N.B. se o recetor resultar ter sido bloqueado através do dispositivo XR MANAGER, consultar o manual de utilização deste último.

6.3 - Diagrama de fluxo do programador



SPIS TREŚCI

1	Uwagi dotyczące bezpieczeństwa	pag. 99
2	Informacje wstępne o produkcie	str. 101
2.1	Opis centrali	str. 101
2.2	Opis połączeń	str. 101
2.3	Modele i parametry techniczne	str. 101
2.4	Wykaz niezbędnych przewodów elektrycznych	str. 102
3	Kontrole wstępne	str. 102
4	Montaż produktu	str. 103
4.1	Podłączenia elektryczne	str. 103
4.2	Obsługa programatora z wyświetlaczem	str. 105
4.3	Automatyczne programowanie przebiegu	str. 105
4.4	Sterowanie automatyką poprzez programator z wyświetlaczem	str. 106
4.5	Sterowanie automatyką poprzez odbiornik	str. 106
4.6	Diagnostyka	str. 107
4.7	Indywidualne dostosowanie instalacji - Ustawienia podstawowe	str. 107
4.8	Nocna lampa	str. 109
5	Odbiór techniczny i uruchomienie	str. 109
5.1	Odbiór techniczny	str. 109
5.2	Uruchomienie	str. 109
6	Instrukcje szczegółowe	str. 110
6.1	Indywidualne dostosowanie instalacji - Ustawienia zaawansowane	str. 110
6.2	Odbiornik RX4X	str. 112
6.3	Wykres funkcji programatora	str. 113
7	Deklaracja zgodności WE	str. 114

1 - UWAGI DOTYCZĄCE BEZPIECZEŃSTWA

UWAGA!

INSTRUKCJA ORYGINALNA – ważne zalecenia dotyczące bezpieczeństwa. W celu zapewnienia bezpieczeństwa osób należy stosować się do poniższych zaleceń. Zachować niniejszą instrukcję.

Przed przystąpieniem do montażu zapoznać się uważnie z treścią instrukcji.

Procesy projektowania i produkcji urządzeń wchodzących w skład produktu, jak też informacje zawarte w niniejszej instrukcji, spełniają wymogi obowiązujących przepisów bezpieczeństwa. Pomimo tego nieprawidłowa instalacja oraz błędne programowanie mogą spowodować poważne obrażenia osób wykonujących montaż lub eksploatujących instalację. Dlatego też podczas wykonywania instalacji należy rygorystycznie stosować się do wszelkich zaleceń podanych w niniejszej instrukcji.

Nie kontynuować montażu w przypadku wystąpienia jakichkolwiek wątpliwości. Zwrócić się wcześniej o wyjaśnienia do serwisu technicznego Key Automation.

W myśl prawodawstwa europejskiego wykonanie bramy garażowej lub ogrodzeniowej z napędem powinno przebiegać zgodnie z wymogami Dyrektywy 2006/42/WE (Dyrektywa Maszynowa), a w szczególności zgodnie z wymogami norm EN 12453; EN 12635 oraz EN 13241-1, które umożliwiają wydanie deklaracji zgodności automatyki.

Zważając na powyższe, ostateczne podłączenie automatyki do sieci elektrycznej, odbiór instalacji, uruchomienie oraz konserwacja okresowa powinny być wykonywane przez wykwalifikowany i doświadczony personel. Zobowiązany on jest do stosowania się do zaleceń podanych w rozdziale „Odbiór techniczny i uruchomienie automatyki”.

Ponadto wspomniany personel zobowiązany jest do przeprowadzenia odpowiednich testów, w zależności od występujących zagrożeń, oraz do sprawdzenia, czy spełniane są wymogi odpowiednich przepisów, norm i uregulowań. W szczególności dotyczy to spełniania wszystkich wymogów normy EN 12453, która określa metody badań kontrolnych automatyki bram garażowych i ogrodzeniowych.

UWAGA!

Przed przystąpieniem do montażu wykonać następujące analizy i kontrole:

Sprawdzić, czy poszczególne urządzenia automatyki są przydatne do danych celów i dostosowane do wykonywanej instalacji. W tym celu sprawdzić dokładnie dane podane w rozdziale „Parametry techniczne”. Nie

przystępować do wykonywania instalacji w przypadku, gdy nawet jeden element nie nadaje się do użycia.

Sprawdzić, czy urządzenia obecne w zestawie są wystarczające do zapewnienia bezpieczeństwa instalacji oraz jej poprawnego działania.

Przeprowadzić analizę zagrożeń, która powinna obejmować również wykaz zasadniczych wymogów bezpieczeństwa, wymienionych w Załączniku I Dyrektywy Maszynowej, wraz ze wskazaniem zastosowanych rozwiązań. Analiza zagrożeń jest jednym z dokumentów wchodzących w zakres dokumentacji technicznej automatyki. Dokument powinien zostać wypełniony przez profesjonalnego instalatora.

Z uwagi na niebezpieczne sytuacje, które mogą wystąpić podczas montażu oraz używania produktu, produkt należy montować, przestrzegając następujących zaleceń:

Zabrania się dokonywania modyfikacji jakiejkolwiek części, jeżeli nie zostało to wyraźnie wskazane w niniejszej instrukcji. Niestosowanie się do powyższych zaleceń może stanowić przyczynę nieprawidłowego działania napędu. Producent nie ponosi żadnej odpowiedzialności z tytułu szkód powstałych w wyniku tego rodzaju modyfikacji.

w przypadku stwierdzenia uszkodzenia przewodu elektrycznego, powinien on zostać wymieniony przez producenta, autoryzowany serwis techniczny lub przez osobę posiadającą odpowiednie kwalifikacje, co zapobiegnie powstawaniu zagrożenia;

należy unikać zanurzania elementów układu automatyki w wodzie lub w innego rodzaju cieczach. Podczas montażu zwracać uwagę, aby żadnego rodzaju cieczy nie dostały się do wnętrza urządzeń.

w przypadku, gdyby płynne substancje przedostały się do wnętrza elementów układu automatyki, odłączyć niezwłocznie zasilanie elektryczne i skontaktować się z serwisem technicznym Key Automation. Użytkowanie automatyki w powyższej sytuacji stanowi źródło zagrożenia.

Nie składować żadnego z elementów układu automatyki w pobliżu źródeł ciepła oraz nie wystawiać na działanie otwartych płomieni.

Może to spowodować uszkodzenia lub nieprawidłowe działanie, pożar bądź sytuację zagrożenia.

UWAGA!

Jednostkę należy odłączyć od źródła zasilania na czas czyszczenia, konserwacji i wymiany komponentów. Jeżeli urządzenie odłączające nie jest widoczne, umieścić tablicę z napisem: „UWAGA TRWAJĄ PRACE KONSERWACYJNE”:

Wszystkie urządzenia należy podłączać do linii zasilania elektrycznego wyposażonej w uzziemienie zabezpieczające;

produkt nie stanowi skutecznego systemu zabezpieczającego przed włamaniem. W przypadku konieczności takiego zabezpieczenia, automatykę należy poszerzyć o dodatkowe urządzenia;

produkt może być używany wyłącznie po podłączeniu automatyki do uzziemienia, zgodnie z instrukcją podana w paragrafie „Odbiór techniczny oraz uruchomienie automatyki”;

w sieci zasilania instalacji zamontować urządzenie odłączające, w którym odległość otwartych styków umożliwiać będzie całkowite odłączenie instalacji w warunkach określonych w III kategorii przepięciowej;

na użytek podłączenia sztywnych lub elastycznych przewodów lub też przewodniczących używać złączy posiadających stopień ochrony IP55 lub wyższy;

instalacja elektryczna znajdująca się przed automatyką powinna spełniać wymogi obowiązujących przepisów oraz powinna zostać wykonana zgodnie z zasadami sztuki;

urządzenie może być obsługiwane przez dzieci w wieku powyżej 8 lat oraz przez osoby z ograniczonymi zdolnościami fizycznymi, sensorycznymi lub umysłowymi lub osoby nieposiadające wystarczającego doświadczenia albo wiedzy, jeśli osoby te pozostają pod nadzorem lub zostały pouczone w zakresie bezpiecznej obsługi urządzenia i są świadome związanych z tym zagrożeń;

przed uruchomieniem automatyki upewnić się, że w pobliżu nie znajdują się żadne osoby;

przed przystąpieniem do czynności czyszczenia i konserwacji automatyki, odłączyć ją od sieci elektrycznej;

należy zachować szczególną uwagę, aby uniknąć zgniecia pomiędzy elementem ruchomym a otaczającymi go elementami stałymi;

dzieci powinny pozostawać pod opieką dorosłych, co wykluczy możliwość niewłaściwej obsługi urządzenia;

urządzenie nie może być wykorzystywane do obsługi bramy automatycznej, w którą wbudowane jest przejście dla pieszych;

w przypadku wykrycia przedmiotu w trakcie zamykania brama zmienia swój bieg, uwalniając przedmiot i otwierając się całkowicie;

stały element sterujący zamontować na wysokości co najmniej 1,5 m, w prostej linii wolnej od przeszkód do bramy i dala od ruchomych części;

po zamontowaniu upewnić się, że elementy bramy po wysunięciu nie zajmują ogólnodostępnego chodnika lub drogi;

jeżeli urządzenie jest wyposażone w oddzielny przycisk zatrzymywania, powinien on być oznaczony w sposób jednoznacznie wskazujący jego działanie;

automatykę instalować wyłącznie w bramach pracujących na płaskich powierzchniach, tj. nie na wzniesieniach lub zboczach;

instalować wyłącznie w bramach o odpowiednio stabilnej strukturze i odpowiednich do obciążeń wywieranych przez automatykę;

nie kierować strumieni wody bezpośrednio na automatykę, na przykład zraszaczy lub wysokociśnieniowych urządzeń myjących;

w przypadku gdy system automatyki byłby cięższy niż 20kg, należy go przemieszczać za pomocą urządzeń przeznaczonych do podnoszenia w warunkach bezpieczeństwa (PN-EN 60335-2-103: 2015);

przygotować odpowiednie urządzenia zabezpieczające, aby uniknąć ryzyka zmiążdżenia i uwięzienia pomiędzy ruchomą częścią prowadzoną, a ewentualnymi elementami stałymi znajdującymi się w jej pobliżu;

upewnić się, że wszystkie urządzenia ochronne lub bezpieczeństwa działają prawidłowo, łącznie z odblokowaniem ręcznym;

tabliczkę identyfikacyjną automatyki umiejscowić w dobrze widocznym miejscu;

przechować wszystkie instrukcje i dokumentację techniczną dołączone do urządzeń zastosowanych do zrealizowania automatyki;

po zakończeniu instalacji automatyki, zaleca się, aby przekazać instrukcje bezpieczeństwa użytkownikowi końcowemu;

UWAGA!

Sprawdzać okresowo konstrukcję pod kątem utraty wyważenia, oznak zużycia mechanicznego, uszkodzenia przewodów, sprężyn lub części podporowych. Nie używać, jeżeli jest to konieczne naprawy lub regulacji.

UWAGA!

Materiał, z którego zostało wykonane opakowanie wszystkich elementów układu automatyki, należy zutylizować, przestrzegając miejscowych przepisów prawa w tym zakresie.

KEY AUTOMATION zastrzega sobie prawo do modyfikowania niniejszej instrukcji w razie takiej potrzeby. Wersja aktualna, i/lub nowsze wersje instrukcji znajdują się na stronie internetowej www.keyautomation.it

2 - INFORMACJE OGÓLNE DOTYCZĄCE PRODUKTU

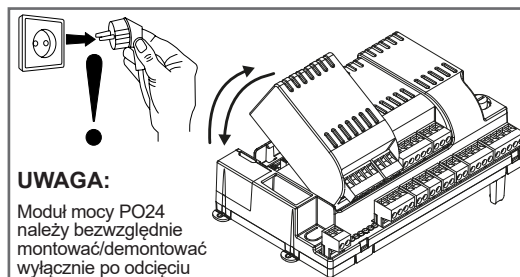
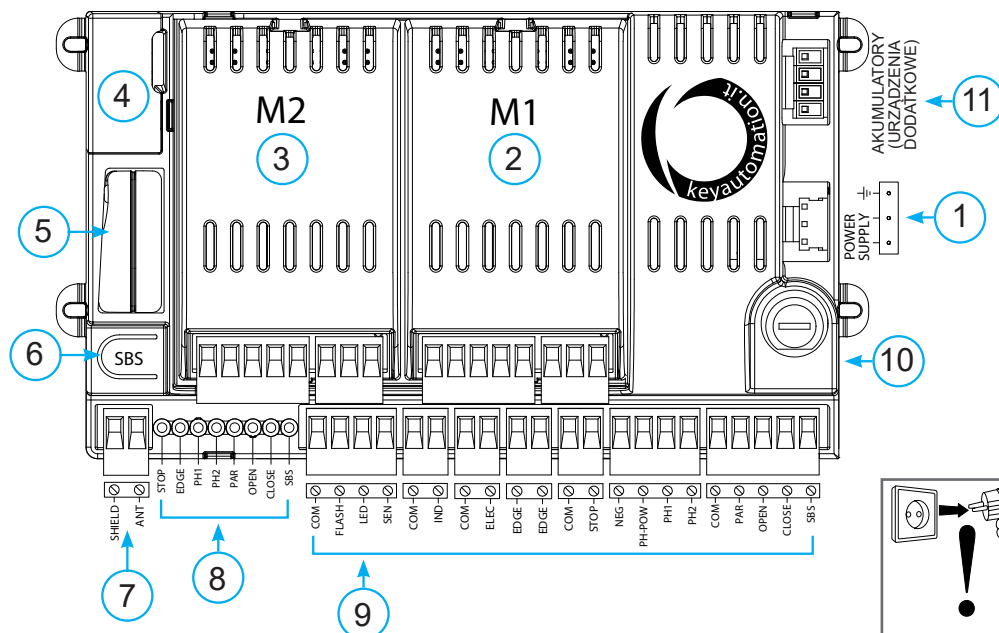
2.1 – Opis centrali

Centrala 14A jest modułowym układem kontroli do silników Key Automation, służącym do elektrycznego otwierania i zamykania ogrodzeniowych bram skrzydłowych, przesuwanych, szlabanów i bram garażowych.

Centrala 14A wyposażona jest w programator z wyświetlaczem

(w opcji), ułatwiający czynności programowania oraz umożliwiający nieustanne monitorowanie stanu centrali. Ponadto struktura menu pozwala na łatwe ustawianie czasów pracy oraz logik działania. Menu wyświetlacza dostępne jest w różnych językach.

Zabrania się używania centrali niezgodnie z przeznaczeniem.



2.2 Opis podłączeń

1. Podłączenia zasilania do centrali 24 VAC
2. Gniazdo modułu mocy M1
3. Gniazdo modułu mocy M2
4. Złącze programatora wyświetlacza / KUBE PRO
5. Gniazdo odbiornika RX4Y/RX4U
6. Wbudowany przycisk sterowania KROK PO KROKU
7. Podłączenia anteny zewnętrznej
8. Diody informujące o stanie wejść
9. Listwa zaciskowa do podłączenia urządzeń dodatkowych/wejść
10. Bezpiecznik zabezpieczający 2,5 AT
11. Podłączenia akumulatorów

2.3 Modele i parametry techniczne

KOD	OPIS
14A	Centrale sterujące z 1 modulem mocy PO24 do sterowania 1 silnikiem 24 V, do ogrodzeniowych bram rozwieranych, przesuwanych
14AF	Centrale sterujące z 1 modulem mocy PO24 do sterowania 1 silnikiem 24 V FASTLINE, do ogrodzeniowych bram rozwieranych, przesuwanych
14AB	Centrale sterujące w obudowie z 2 modulemi mocy PO24 i transformatorem 150VA do sterowania 2 silnikami 24 V, do ogrodzeniowych bram rozwieranych
14AB2	Centrale sterujące w obudowie z 2 modulemi mocy PO24 i transformatorem 250VA do sterowania 2 silnikami 24 V, do ogrodzeniowych bram rozwieranych
14AB2F	Centrale sterujące w obudowie z 2 modulemi mocy PO24 i transformatorem 250VA do sterowania 2 silnikami 24 V FASTLINE, do ogrodzeniowych bram rozwieranych, przesuwanych

- Sposób zasilania chroniący przed zwarcieniem w obrębie centrali, w silnikach oraz w podłączonych urządzeniach dodatkowych.
- Wykrywanie przeszkód za pomocą czujnika prądu.
- Urządzenie zabezpieczające przez zgnieciem.
- Automatyczne programowanie czasów pracy.
- Programowane punkty zwalniające otwierania i zamykania.
- Dezaktywacja wejść bezpieczeństwa za pomocą oprogramowania.
- Tablica elektryczna z układem logicznym w postaci mikroprocesora.

CARATTERISTICHE TECNICHE	14A	14AF	14AB	14AB2 *	14AB2F **
Zasilanie (L-N)	24Vac (+10%-15%) 50/60 Hz		230Vac (+10%-15%) 50/60 Hz		
Moc nominalna	-	-	210 W maks	300 W maks	300 W maks
Wyjście zasilania fotokomórek	24 VDC (nieregulowana) maks. 250 mA				
Wyjście lampy ostrzegawczej	24 VDC (nieregulowana) 25 W				
Wyjście świateł odprowadzających	24 VDC (nieregulowana) 15 W				
Wyjście elektrozamków	12 VAC 15 VA maks				
Wyjście kontrolki otwarcia bramy	24 Vdc (nieregulowana) 5 W				
Wejście anteny	50 Ω przewód elektryczny typu RG58				
Temperatura pracy	-20°C + 55°C				
Bezpieczniki urządzeń dodatkowych	2,5AT				
Bezpieczniki linii zasilania	-		2AT		
Wykorzystanie w szczególnie kwaśnej, zasolonej lub wybuchowej atmosferze	NIE				
Stopień ochrony	IP20	IP20	IP54		
Wymiary centrali	183 x 102 x 59 H mm		222 x 110 x 275 H mm		
Masa	0,9 kg	0,9 kg	4,3 kg	4,5 kg	4,5 kg

* Obowiązkowa dla silników: RAY4024E, SN-50-24 i UND24, o ile występują w konfiguracji z podwójnym skrzydłem

** Obowiązkowa dla silników FASTLINE o ile występują w konfiguracji z podwójnym skrzydłem

2.4 Wykaz niezbędnych przewodów elektrycznych

W przypadku typowej instalacji rodzaje przewodów elektrycznych, niezbędnych do podłączenia różnych urządzeń, podane zostały w tabeli zawierającej wykaz przewodów. Wykorzystywane przewody elektryczne

powinny być dostosowane do rodzaju instalacji. Np.: w instalacjach wewnętrznych zaleca się użycie przewodów typu H03VV-F, a w przypadku instalacji zewnętrznych przewodów typu H07RN-F.

PARAMETRY TECHNICZNE PRZEWODÓW ELEKTRYCZNYCH

Podłączenie	Przewód elektryczny	Dozwolony limit maksymalny
Linia zasilania elektrycznego	1 x przewód 3 x 1,5 mm ²	20 m*
Lampa ostrzegawcza, światła odprowadzające, czujnik światła otoczenia	4 x 0,5 mm ^{2**}	20 m
Antena	1 x przewód elektryczny typu RG58	20 m (zalecany < 5 m)
Elektrozamki	1 x przewód 2 x 1 mm ²	10 m
Fotokomórki nadajnika	1 x przewód 2 x 0,5 mm ²	20 m
Fotokomórki odbiornika	1 x przewód 4 x 0,5 mm ²	20 m
Listwa krawędziowa	1 x przewód 2 x 0,5 mm ²	20 m
Przełącznik kluczykowy	1 x przewód 4 x 0,5 mm ²	20 m
Linia zasilania silnika	1 x przewód 2 x 1,5 mm ²	10 m
Linia zasilania enkodera	1 x przewód 3 x 0,5 mm ²	10 m

* Jeżeli przewód zasilania przekracza 20 m długości, należy użyć przewodu o większym przekroju (3 x 2,5 mm²). Należy również zamontować w pobliżu napędu uziemienie.

** zamiennie można użyć dwóch przewodów 2 x 0,5 mm²

3 - KONTROLE WSTĘPNE

Przed zainstalowaniem produktu należy:

- Skontrolować, czy brama lub drzwi nadają się do automatyzacji
- Waga i wymiary bramy lub drzwi muszą zawierać się w maksymalnych granicach zastosowania wskazanych na Rys.2
- Skontrolować obecność i solidność mechanicznych ograniczników bezpieczeństwa bramy lub drzwi
- Sprawdzić, czy miejsce zamocowania produktu nie jest miejscem podatnym na zalanie.
- Warunki podwyższonej kwasowości lub zasolenia oraz bliskość źródeł ciepła mogą powodować usterki w pracy produktu
- W ekstremalnych warunkach klimatycznych (takich jak na przykład śnieg, lód, nagła zmiana temperatury, wysokie temperatury) może dojść do wzmożonego tarcia i tym samym siła potrzebna do poruszania skrzydła oraz początkowa moc rozruchowa mogą być

większe niż w normalnych warunkach.

- Skontrolować, czy ręczne przesuwanie bramy lub drzwi przebiega płynnie i czy brak jest odcinków o zwiększonym tarcu oraz czy nie ma niebezpieczeństwa wykołowania się skrzydła
- Skontrolować, czy brama lub drzwi są w równowadze i czy przy pozostawieniu ich w dowolnej pozycji, pozostają w bezruchu
- Sprawdzić, czy linia elektryczna, do której będzie podłączony produkt, jest wyposażona w odpowiednie uziemienie zabezpieczające i czy jest chroniona przez wyłącznik magnetyczny i wyłącznik różnicowoprądowy
- Sieć zasilającą instalację należy wyposażyć w urządzenie rozłączające o takiej odległości rozwarcia styków, która umożliwi całkowite rozłączenie w warunkach określonych dla kategorii przepięć III.
- Sprawdzić, czy wszystkie materiały użyte do instalacji są zgodne z obowiązującymi przepisami

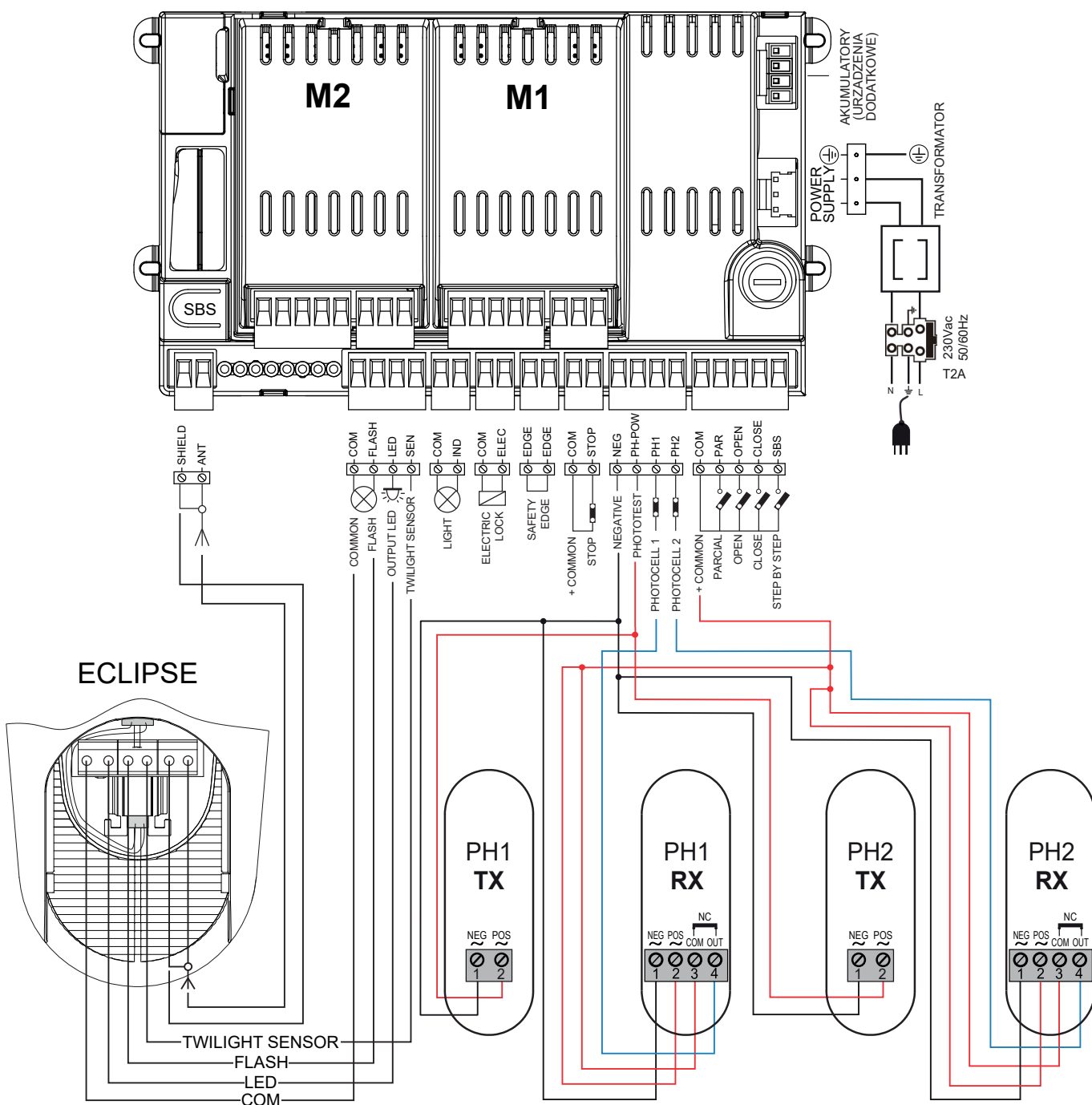
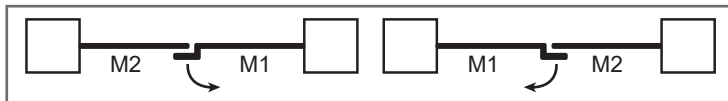
4 - MONTAŻ PRODUKTU

4.1 - Podłączenia elektryczne

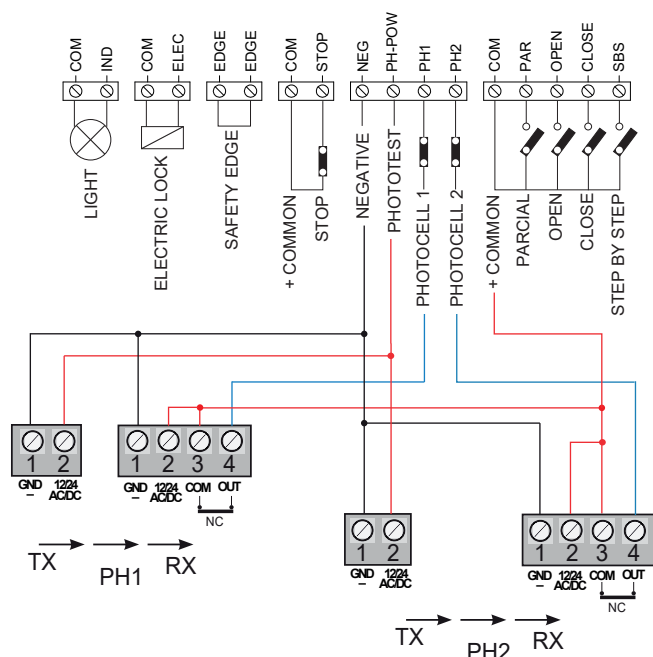
UWAGA – przed przystąpieniem do wykonywania podłączeń sprawdzić, czy do centrali nie jest doprowadzone zasilanie.

PODŁĄCZENIA ZASILANIA

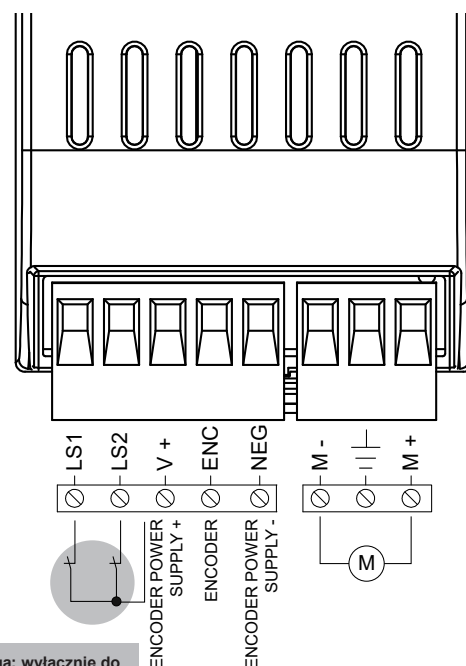
L	Faza zasilania, 230 VAC 50-60 Hz
⊕	Uziemienie
N	Zero zasilania, 230 VAC 50-60 Hz



PODŁĄCZENIA ELEKTRYCZNE NA OSZCZĘDNOŚĆ ENERGII



MODUŁ MOCY PO24 (M1 - M2)



PODŁĄCZENIA PO24

LS1	Wejście wyłącznika krańcowego 1 (tylko do SUN)
LS2	Wejście wyłącznika krańcowego 2 (tylko do SUN)
V+	Wyłącznik krańcowy wspólny / plus zasilania enkodera (12 VDC 50 mA MAKŚ)
ENC	Wejście sygnału enkodera S
NEG	Minus zasilania enkodera
M-	Wyjście silnika
⏚	Uziemienie
M+	Wyjście silnika

PODŁĄCZENIA ELEKTRYCZNE MA24

SHIELD	Antena - oplot -
ANT	Antena - sygnał -
COM	Wspólny dla wejść/wyjść FLASH, LED, SEN
FLASH	Wyjście lampy ostrzegawczej 24 VDC (nieregulowane), maksymalnie 25 W
LED	Wyjście świateł odprowadzających 24 VDC (nieregulowane) maksymalnie 15 W (4. kanał radiowy wybierając START SWIATEL LED = 2, CZAS SWIATEL LED = 0)
SEN	Wejście czujnika światła otoczenia
COM	Wspólne dla wyjścia IND
IND	Wyjście kontrolki otwarcia bramy, 24 VDC (nieregulowane) 4 W maksymalnie
COM	Wspólne dla wyjścia ELEC
ELEC	Wyjście elektrozamka 12 VAC, 15 VA maksymalnie
EDGE/EDGE	Wejście listwy krawędziowej, styk NC lub opornik 8k2
COM	Wspólne dla wyjścia STOP
STOP	STOP bezpieczeństwa styk NC pomiędzy STOP a COM. Tego rodzaju wejście traktowane jest jako zabezpieczenie. Styk może zostać dezaktywowany w dowolnym momencie, blokując natychmiastowo automatykę oraz dezaktywując wszystkie funkcje objęte automatycznym zamykaniem.
NEG	Wyjście minusowe zasilania fotokomórek
PH-POW	Wyjście plusowe fotokomórek, 24 VDC (nieregulowane) maksymalnie 250 mA.
PH1	Fotokomórki (zamykanie) styk NC pomiędzy PH1 a COM. Zadziałanie fotokomórki może nastąpić w dowolnym momencie zamykania automatyki, powodując natychmiastowe zablokowanie silnika poprzez odwrócenie kierunku ruchu.
PH2	Fotokomórki (otwieranie) styk NC pomiędzy PH2 a COM. Zadziałanie fotokomórki następuje w dowolnym momencie podczas otwierania i zamykania automatyki, powodując natychmiastowe zatrzymanie ruchu. Automatyka po przywróceniu styku wznowi właściwy ruch – otwierania lub zamykania.
COM	Wspólny dla wyjścia PAR, OPEN, CLOSE, SBS
PAR	Polecenie CZĘŚCIOWE styk NA pomiędzy PAR a COM Polecenie częściowego otwierania skrzydła w oparciu o wybór oprogramowania.

OPEN	Polecenie OTWIERANIA styk NA pomiędzy OPEN a COM Styk dla funkcji otwierania
CLOSE	Polecenie ZAMYKANIA styk NA pomiędzy CLOSE a COM Styk dla funkcji zamykania
SBS	Polecenie KROK PO KROKU styk NA pomiędzy SBS a COM. Polecenie Otwieranie/Stop/Zamykanie/Stop lub w oparciu o wybrane oprogramowanie

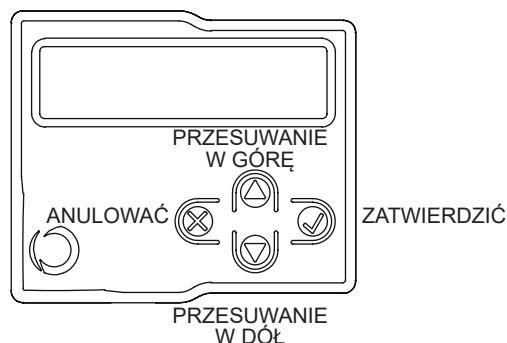
4.2 – Obsługa programatora z wyświetlaczem

Aby indywidualnie ustawić język i kontrast programatora, postępować według poniższych wskazówek:



UWAGA: Po pierwszym włączeniu wyświetlacza zostanie wyświetlone żądanie wybrania języka. Wcisnąć ▲ lub ▼ w celu wybrania żądanego języka, a następnie zatwierdzić przy użyciu V. Jeżeli nie zostanie wybrany żaden język (wciśnięcie przycisku X), centrala do kolejnego włączenia zastosuje język domyślny (ANGIELSKI).

W trybie normalnym, to znaczy po doprowadzeniu zasilania do układu i przy podłączonym programatorze z wyświetlaczem, wciskać X do momentu, aż pojawi się napis KEY AUTOMATION. W ten sposób można będzie zobaczyć następujące komunikaty stanu:



Kompletny wykres funkcji programatora z wyświetlaczem znajduje się w punkcie 6.3 na str. 111.

ZDARZENIE	OPIS	MIGAJĄCE OZNACZENIE KODOWE ORAZ DIODY STEROWANIA CENTRALKI
otwieranie	Brama otwarta	
zamykanie	Brama zamknięta	
zamykanie automatyczne	Brama otwarta z zamykaniem czasowym aktywna	
stop w trakcie zamykania	Brama zatrzymana w fazie zamykania	
stop w trakcie otwierania	Brama zatrzymana w fazie otwierania	
otwarta	Brama całkowicie otwarta bez ponownego automatycznego zamknięcia	
zamknięta	Brama całkowicie zamknięta	
programmation	W fazie programowania	2 szybkie mignięcia + pauza + 1 szybkie
przeszkoda M1	Wykryto przeszkodę silnika 1	4 szybkie mignięcia + pauza
przeszkoda M2	Wykryto przeszkodę silnika 2	4 szybkie mignięcia + pauza
fotokomórka 1!	Zadziałanie fotokomórki 1	2 szybkie mignięcia + pauza
fotokomórka 2!	Zadziałanie fotokomórki 2	2 szybkie mignięcia + pauza
listwa krawędziowa!	Zadziałanie listwy krawędziowej	5 szybkich mignięć + pauza
otwieranie częściowe	Trwające otwieranie częściowe	
automatyczne zamykania częściowe	Brama podczas otwierania częściowego z aktywnym ponownym zamykaniem czasowym	
ustawienie w osi	Ustawienie w osi w następstwie ręcznego odblokowania	
błąd FLASH/NLS	Przeciążenie linii Night Light System	6 szybkich mignięć + pauza
błąd ELEC/IND	Przeciążenie linii elektrozamka / kontrolki otwarcia bramy	6 szybkich mignięć + pauza
błąd testu fotokomórek	Wykrycie błędu testu fotokomórek	3 szybkie mignięcia + pauza
Błąd wyłącznik krańcowy!	Wykryto błąd wyłącznika krańcowego/wyłącznika mechanicznego	8 szybkie mignięcia + pauza

4.3 - Automatyczne programowanie przebiegu

Po doprowadzeniu po raz pierwszy zasilania do centrali powinna zostać wykonana procedura programowania automatycznego,

która umożliwi określenie zasadniczych parametrów, takich jak długość przebiegu i punkty zwalniające.

SZYBKIE PROGRAMOWANIE

Punkty zwalniające zostały ustawione w tym programowaniu z zachowaniem tych samych procentowych wartości, zarówno podczas otwierania, jak i zamykania. Stosować się do poniższego diagramu, wykorzystując wyświetlacz programatora. Uwaga! W przypadku ręcznego programowania punktów zwalniających, należy przejść bezpośrednio do poniższej tabeli.

1. Wybrać rodzaj montażu oraz odpowiedni rodzaj silnika do zamontowania:



UWAGA! Wybór silnika innego od podłączonego, może spowodować uszkodzenie instalacji.

2. SPRAWDZENIE PODŁĄCZEŃ URZĄDZEŃ ZABEZPIEZAJĄCYCH (FOTO 1 – FOTO 2 - LISTWA KRAWĘDZIOWA FUNKCJONOWANIE – PRZYCIISK STOP).

Podczas programowania zostanie wyświetlone pytanie, które z zabezpieczeń podłączone zostały do instalacji. Jeżeli w późniejszym czasie wystąpi potrzeba podłączenia dodatkowych zabezpieczeń, wystarczy aktywować je w odpowiednim menu (patrz tabela parametrów zaawansowanych).

3. URZĄDZENIA ZABEZPIEZAJĄCE AKTYWNE/NIEAKTYWNE PODCZAS AUTOMATYCZNEGO PROGRAMOWANIA PRZEBIEGU. W przypadku podłączenia zabezpieczeń, podczas programowania przebiegu można wyłączyć urządzenia zabezpieczające, celem uniknięcia przypadkowego przerwania fazy programowania. Po zakończeniu programowania wybrane wcześniej urządzenia zabezpieczające zostaną aktywowane ponownie.

4. AUTOMATYCZNE PROGRAMOWANIE PRZEBIEGU I PUNKTÓW ZWALNIAJĄCYCH.

Odblokować silniki i zablokować ponownie w połowie przebiegu. Jeżeli pierwszym manewrem silników nie jest otwieranie, wcisnąć ▲ lub ▼ w celu odwrócenia ruchu. Silnik M1 powinien przeprowadzać fazę otwierania przed silnikiem M2. Jeżeli silniki zostały odwrócone przerwać procedurę w centrali, wciskając przycisk X na ekranie. Odwrócić zaciski zasilania obu silników i rozpocząć procedurę od początku. Stosować się do wskazówek na ekranie.

PEŁNE PROGRAMOWANIE

Punkty zwalniające w tym programowaniu można indywidualnie ustawiać, zarówno podczas otwierania, jak i zamykania.

Jeżeli podczas programowania nie zostaną wykonane żadne ustawienia indywidualne, centrala ustawi automatycznie wartości domyślne. Stosować się do poniższego diagramu, wykorzystując wyświetlacz programatora.

1. Wybrać rodzaj montażu oraz odpowiedni rodzaj silnika do zamontowania:



UWAGA! Wybór silnika innego od podłączonego, może spowodować uszkodzenie instalacji.

2. SPRAWDZENIE PODŁĄCZEŃ URZĄDZEŃ ZABEZPIEZAJĄCYCH (FOTO 1 – FOTO 2 - LISTWA KRAWĘDZIOWA FUNKCJONOWANIE – PRZYCIISK STOP).

Podczas programowania zostanie wyświetlone pytanie, które z zabezpieczeń podłączone zostały do instalacji. Jeżeli w późniejszym czasie wystąpi potrzeba podłączenia dodatkowych zabezpieczeń, wystarczy aktywować je w odpowiednim menu (patrz tabela parametrów zaawansowanych).

3. URZĄDZENIA ZABEZPIEZAJĄCE AKTYWNE/NIEAKTYWNE PODCZAS AUTOMATYCZNEGO PROGRAMOWANIA PRZEBIEGU. W przypadku podłączenia zabezpieczeń, podczas programowania przebiegu można wyłączyć urządzenia zabezpieczające, celem uniknięcia przypadkowego przerwania fazy programowania.

Na użytek programowania zostaną ponownie aktywowane wybrane wcześniej urządzenie zabezpieczające.

4. AUTOMATYCZNE PROGRAMOWANIE PRZEBIEGU I PUNKTÓW ZWALNIAJĄCYCH.

Odblokować silniki i zablokować ponownie w połowie przebiegu. Jeżeli pierwszym manewrem silników nie jest otwieranie, wcisnąć ▲ lub ▼ w celu odwrócenia ruchu. Silnik M1 powinien przeprowadzać fazę otwierania przed silnikiem M2. Jeżeli silniki zostały odwrócone przerwać procedurę w centrali, wciskając przycisk X na ekranie. Odwrócić zaciski zasilania obu silników i rozpocząć procedurę od początku. Jeżeli jest to wymagane, wcisnąć przycisk V w celu określenia punktu zwalniającego silnika, stosując się do instrukcji na ekranie. Zaleca się uwzględnić inercję bramy, a tym samym sprawdzić, czy ustawione punkty zwalniające umożliwiają zatrzymanie skrzydeł przez silniki przed osiągnięciem wyłączników krańcowych.

UWAGA: W centrali sterującej 14A FAST nie można dokonać PEŁNEGO PROGRAMOWANIA

4.4 – Sterowanie automatyką poprzez programator z wyświetlaczem

Aby ręcznie przesunąć bramę i sterować automatyką po zaprogramowaniu przebiegu, stosować się do poniższych wskazówek:



Używać ▲ w celu sterowania krok po kroku. Używać ▼ w celu włączania lub wyłączania oświetlenia nocnego. Używać V w celu otwierania i zamykania częściowe.

4.5 - Movimentazione dell'automazione da ricevitore

Kanał 1: krok po kroku

Kanał 2: częściowe

Kanał 3: otwieranie

Kanał 4: ON/OFF oświetlenia (uwaga 1)

Uwaga 1: Polecenie ON/OFF steruje włączaniem lub wyłączaniem świateł w sposób ręczny.

Przy aktywnym systemie Night Light System normalne działanie systemu zostanie wznowione przy kolejnym cyklu.

Przy nieaktywnym systemie Night Light System jedno wciśnięcie wymusza włączanie świateł, kolejne wciśnięcie przywraca logikę działania świateł odprowadzających.

4.6 – Diagnostyka

W dowolnym momencie możliwe jest wyświetlenie przy pomocy tej funkcji niektórych parametrów, takich jak pobór prądu oraz prędkość silników. Postępować wg poniższej procedury:



PRĄD SILNIKA 1 (mA)
PRĄD SILNIKA 2 (mA)
POŁOŻENIE SILNIKA 1 (%)
POŁOŻENIE SILNIKA 2 (%)
PRĘDKOŚĆ SILNIKA 1 (%)
PRĘDKOŚĆ SILNIKA 2 (%)
CYKLE ŁĄCZNIE (CYKLE)
CYKLE BRAKUJĄCE PODCZAS KONSERWACJI
WERSJA OPROGRAMOWANIA

4.7 - Indywidualne dostosowanie urządzenia – Ustawienia Podstawowe

W przypadku takiej konieczności można wybrać USTAWIENIA PODSTAWOWE, które umożliwiają zmianę podstawowych parametrów centrali. Postępować wg poniższej procedury:

UWAGA: parametry mogą różnić się od wartości podanych w poniższej tabeli, w zależności od wybranego rodzaju silnika do zainstalowania



PARAMETRY	OPIS	DOMYŚLNA	MIN.	MAKS.	JEDNOSTKA
1 CZAS AUTOMATYCZNEGO ZAMYKANIA	Czas ponownego automatycznego zamknięcia (0 = nieaktywny) Liczba sekund nieaktywności przed wykonaniem przez bramę automatycznego ponownego zamknięcia po zakończeniu otwierania.	0	0	900	s
2 ZAMKNIJ PO FOTO	Czas ponownego zamknięcia po wykonaniu przebiegu (0 = nieaktywny) Liczba sekund nieaktywności przed wykonaniem przez bramę automatycznego ponownego zamknięcia po zadziałaniu fotokomórki 1 w fazie otwierania lub przy otwartej bramie.	0	0	30	s
3 CZUŁOŚĆ AMPEROMETRYCZNA	Czułość silnika, poziom czułości na przeszkody. 0 = minimalny poziom czułości, maksymalna siła wywierana na przeszkodę 10 = maksymalny poziom czułości, minimalna siła wywierana na przeszkodę	3	0	10	
4 PRĘDKOŚĆ OTWIERANIA	Prędkość silnika podczas otwierania 1 = minimalna 2 = mała 3 = średnia 4 = duża 5 = maksymalna	4	1	5	
5 PRĘDKOŚĆ SPOWOLNIENIA PRZY OTWIERANIU	Prędkość silnika w fazie zwalniania podczas otwierania. 1 = minimalna 2 = mała 3 = średnia 4 = duża 5 = maksymalna	1 *	1	5	
5 PRĘDKOŚĆ SPOWOLNIENIA PRZY OTWIERANIU FASTLINE	Prędkość silnika w fazie zwalniania podczas otwierania. 1 = minimalna 2 = mała 3 = średnia	1	1	3	
6 PRĘDKOŚĆ ZAMYKANIA	Prędkość silnika podczas zamykania 1 = minimalna 2 = mała 3 = średnia 4 = duża 5 = maksymalna	4	1	5	

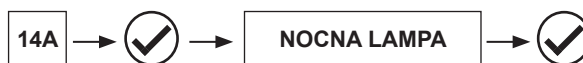
PARAMETRY	OPIS	DOMYŚLNA	MIN.	MAKS.	JEDNOSTKA	
7	PRĘDKOŚĆ SPOWOLNIENIA PRZY ZAMYKANIU	Prędkość silnika w fazie zwalniania podczas zamykania. 1 = minimalna 2 = mała 3 = średnia 4 = duża 5 = maksymalna	1 *	1	5	
7	PRĘDKOŚĆ SPOWOLNIENIA PRZY ZAMYKANIU FASTLINE	Prędkość silnika w fazie zwalniania podczas zamykania. 1 = minimalna 2 = mała 3 = średnia	1	1	3	
8	KROK PO KROKU	Konfiguracja SBS: 0 = Normalny (OTW-ST-ZAM-ST-OTW-ST...) 1 = Naprzemienny STOP (OTW-ST-ZAM-OTW-ST-ZAM...) 2 = Naprzemienny (OTW-ZAM-OTW-ZAM...) 3 = Tryb wspólnotowy – timer (zawsze otwiera) 4 = Tryb wspólnotowy z niezwłocznym ponownym zamykaniem (zawsze otwiera. W przypadku bramy otwartej – zamyka)	0	0	4	
9	OPÓŹNIENIE SILNIKA 2	Opóźnienie otwierania 2. skrzydła przy zamkniętej bramie od 0 do 60 sek.	2	0	60	s
9	OPÓŹNIENIE SILNIKA 2 FASTLINE (tylko skrzydło)	Opóźnienie otwierania 2. skrzydła przy zamkniętej bramie od 0 do 60 sek.	2	0	60	s
10	DŁUGOŚĆ SPOWOLNIENIA	Zakres zwalniania 0 = indywidualnie ustawiane punkty zwalniania Od 1 do 100 = procentowa wartość zwolnienia podczas zamykania i otwierania przez silniki. W KUBE programowalne spowolnienia podczas otwierania i zamykania będą ustawiane indywidualnie dla każdego silnika	20 **	0	100	% (krok z poz. 1)
10	DŁUGOŚĆ SPOWOLNIENIA FASTLINE	Zakres zwalniania Od 20 do 100 = procentowa wartość zwolnienia podczas zamykania i otwierania przez silniki	20	5	100	% (krok z poz. 1)
11	OSZCZĘDNIANIE ENERGII	Oszczędność energii: aktywacja wyłączenia fotokomórek przy zamkniętej bramie 0 = nieaktywne 1 = aktywne	0	0	1	
12	PRZERWA W ZASILANIU	0 = Wył. 1 = Po przywróceniu zasilania brama zamknie się automatycznie	0	0	1	

* Dla silników do bram przesuwanych SUN4024 ustawienie parametru DEFAULT 1 - MIN. 1 - MAKS. 2

** Dla silników do bram przesuwanych SUN4024 ustawienie parametru DEFAULT 15 - MIN. 15 - MAKS. 100

4.8 - Nocna lampa

Działanie oświetlenia nocnego odbywa się w trybie automatycznym, po odpowiednim podłączeniu lampy ostrzegawczej Eclipse.



Aby dokonać indywidualnego dostosowania:

PARAMETRY	OPIS	DOMYŚLNA	MIN.	MAKS.	JEDNOSTKA	
1	AUTOMATYCZNE SWIATLA NOCNE	0 = Night Light System nieaktywny 1 = Night Light System aktywny (aktywowany automatycznie podczas programowania przebiegu z podłączoną lampą ostrzegawczą ECLIPSE)	0	0	1	
2	INTENSYWNOSC SWIALA	Od 1 do 5 = natężenie światła diod led w nocy	3	1	5	
3	CZUJNIK NASLONECZNIENIA	1 = zadziałanie czujnika oświetlenia przy małym natężeniu światła na zewnątrz 2 = zadziałanie czujnika oświetlenia przy średnim natężeniu światła na zewnątrz 3 = zadziałanie czujnika oświetlenia przy dużym natężeniu światła na zewnątrz	2	1	3	
4	WYŁĄCZNIK CZASOWY	OŚWIETLENIA 0 = OFF (oświetlenie automatyczne) Od 1 do 12 = czas włączenia oświetlenia przez automatyczny system aktywacji Night Light System	0	0	12	godzin

System Night Light System włącza lub wyłącza oświetlenie po 15 minutach od przekroczenia ustawionego progu. Powyższe

pozwala zapobiec fałszywym włączeniom lub wyłączeniom, spowodowanym źródłami oświetlenia zewnętrznego, takimi jak reflektory samochodów.

5 - ODBIÓR TECHNICZNY I ODDANIE DO UŻYTKU

Odbiór techniczny instalacji powinien zostać wykonany przez wykwalifikowanego technika, który zobowiązany jest do przeprowadzenia testów, określonych przez odpowiednie przepisy w zależności od wy-

stępujących zagrożeń, oraz do sprawdzenia, czy spełniane są wymagania właściwych przepisów. W szczególności dotyczy to normy EN 12453, która określa metody badań kontrolnych automatyki do drzwi i bram.

5.1 - Odbiór techniczny

Wszystkie elementy instalacji muszą być sprawdzone zgodnie z procedurami określonymi w odpowiednich instrukcjach; sprawdzić, czy są przestrzegane instrukcje zawarte w rozdziale 1 - Ostrzeżenia dotyczące bezpieczeństwa; sprawdzić, czy brama może się swobodnie poruszać po odblokowaniu automatyki oraz, czy jest wyważona, a zatem pozostaje nieruchoma niezależnie od pozycji, w której zostanie pozostawiona;

sprawdzić prawidłowe działanie wszystkich podłączonych urządzeń (fotokomórki, listwy bezpieczeństwa, przyciski awaryjne itp.), przeprowadzając próby otwierania, zamykania i zatrzymywania bramy za pomocą podłączonych urządzeń sterujących (nadajników, przycisków, przełączników);

Dokonać pomiarów siły uderzenia, zgodnie z wymogami normy EN 12453; w przypadku niezadowalającego rezultatu przeprowadzić regulację funkcji prędkości, siły silnika i zwalniania centrali sterującej do momentu znalezienia właściwego ustawienia.

5.2 - Uruchomienie

Po pomyślnym przetestowaniu wszystkich (a nie tylko niektórych) urządzeń instalacji, można przystąpić do jej uruchomienia; należy sporządzić i przechowywać przez 10 lat dokumentację techniczną instalacji. Powinna ona zawierać schemat elektryczny, rysunek lub zdjęcie instalacji, analizę zagrożeń wraz z zastosowanymi rozwiązaniami, deklarację zgodności wydane przez producentów wszystkich podłączonych urządzeń, instrukcje obsługi każdego z urządzeń oraz harmonogram konserwacji instalacji;

umieścić na bramie tabliczkę zawierającą dane dotyczące automatyki, nazwisko osoby odpowiedzialnej za uruchomienie, numer seryjny, rok produkcji oraz oznakowanie CE;

przymocować tabliczkę z opisem czynności niezbędnych do ręcznego odblokowania systemu;

sporządzić i przekazać użytkownikowi końcowemu deklarację zgodności, instrukcje i ostrzeżenia dotyczące użytkowania oraz plan konserwacji instalacji;

upewnić się, że użytkownik zrozumiał zasady prawidłowego działania automatyki w trybie automatycznym, ręcznym i awaryjnym;

należy również pisemnie poinformować użytkownika końcowego o istniejących pozostałych zagrożeniach i ryzyku;

UWAGA!

P wykryciu przeszkody brama zatrzymuje się w otwarciu i zamykanie automatyczne jest wykluczone; aby wznowić ruch, należy wcisnąć przycisk polecenie lub użyć nadajnika.

6 – INSTRUKCJE SZCZEGÓŁOWE

6.1 – Indywidualne dostosowanie urządzenia – Ustawienia Zaawansowane

W przypadku takiej konieczności można wybrać USTAWIENIA ZAAWANSOWANE, które umożliwiają zmianę zaawansowanych parametrów centrali. Postępować wg poniższej procedury:

UWAGA: parametry mogą różnić się od wartości podanych w poniższej tabeli, w zależności od wybranego rodzaju silnika do zainstalowania



PARAMETRY	OPIS	DOMYŚLNA	MIN.	MAKS.	JEDNOSTKA
1 FOTO 1	Zachowanie PHOTO1, rozpoczynając z położenia zamknięcia 0 = PHOTO 1 nieaktywna 1 = kontrola PHOTO1 2 = brama otwiera się również w przypadku, gdy PHOTO1 jest zajęta	2	0	2	
2 FOTO 2	Zachowanie PHOTO2 0 = PHOTO 2 nieaktywna 1 = aktywna zarówno w położeniu otwartym, jak i zamkniętym OTW/ZAM 2 = aktywna tylko w położeniu otwartym OTW	1	0	2	
3 FOTOTEST	Test fotokomórek 0 = nieaktywne 1 = aktywna PHOTO1 2 = aktywna PHOTO2 3 = aktywne PHOTO1 i PHOTO2	0	0	3	
4 TYP LISTWY KRAWĘDZIOWEJ	Rodzaj listwy 0 = nieaktywne 1 = listwa 8k2 2 = kontaktowa (NC) 3 = podwójna krawędź 8k2 równoległe	1	0	3	
5 LISTWA KRAWĘDZIOWA FUNKCJONOWANIE	Tryb zadziałania listwy 0 = zadziałanie następuje tylko podczas zamykania, z odwróceniem kierunku pracy silnika 1 = zatrzymuje automatykę (zarówno podczas otwierania, jak i zamykania) i uwalnia przeszkodę (chwilowe odwrócenie)	0	0	1	
6 DŁUGOŚĆ ODCINKA OTWARCIA CZĘŚCIOWEGO	Otwieranie częściowe	50	30	100	% (krok z poz. 1)
7 AUTOMATYCZNE ZAMYKANIA Z POŁOŻENIA CZĘŚCIOWEGO	Czas ponownego automatycznego zamknięcia po otwarciu w trybie częściowe (0 = nieaktywny) Od 1 do 900: liczba sekund nieaktywności przed rozpoczęciem automatycznego ponownego zamykania częściowego	0	0	900	s
8 LAMPA OSTRZEGAWCZA	Konfiguracja wyjścia lampy ostrzegawczej 0 = światło stałe 1 = światło migające	1	0	1	
9 WSTEPNE SWIECENIE LAMPY OSTRZEGAWCZEJ	Czas do uruchomienia lampy (0 = nieaktywny)	0	0	20	s
10 START SWIATEL LED	Konfiguracja świateł odprowadzających 0 = po zakończeniu manewru światła odprowadzające świecą się przez przewidziany czas 1 = świecą się, gdy brama nie jest zamknięta + czas świecenia świateł odprowadzających po zakończeniu manewru 2 = świecą się, jeżeli nie upłynął czas świecenia się świateł odprowadzających od rozpoczęcia manewru	0	0	2	
11 CZAS SWIATEL LED	Czas świecenia się świateł odprowadzających (0 = nieaktywne)	30	0	900	s
12 INTENSYWNOSC LED PO ZAKONCZENIU RUCHU	0 = Światła wyłączone po zakończeniu manewru 5 = maksymalne natężenie przy zatrzymanym silniku	2	0	5	
13 PRZYCISK STOP	0 = przycisk stop NC niepodłączony 1 = przycisk stop NC podłączony	1	0	1	

PARAMETRY	OPIS	DOMYŚLNA	MIN.	MAKS.	JEDNOSTKA	
14	OBECNOŚĆ Użytkownika	0 = nieaktywne 1 = aktywne (zostają wyłączone urządzenia zabezpieczające)	0	0	1	
15	LAMPKA STANU BRAMY	0 = nieaktywna 1 = kontrolka brama otwarta ON/OFF 2 = kontrolka brama otwarta proporcjonalnie 3 = elektrozamek do częściowe pieszego * 4 = elektrozamek do częściowe pieszego z podłączeniem do przekaźnika ** 5 = semafor Gdy jest otwarty, wyjście COM/IND aktywne i COM/ELEC nieaktywne (zielona) Gdy nie jest otwarty, wyjście COM/IND nieaktywne i COM/ELEC aktywne (czerwona)	0	0	5	
16	KONSERWACJA	Próg cykli, dla którego wymagana jest obsługa	10	1	200	x 1000 cykli
17	MIGANIE DLA PRAC KONSERWACYJNYCH	Aktywowanie pracy lampy ze światłem ciągłym w wyniku żądania obsługi (funkcje wykonać tylko po zamknięciu bramy). 0 = nieaktywne 1 = aktywne	0	0	1	
18	AKTYWACJA ELEKTROZACZEPY	0 = elektrozamek magnetyczny. Wyjście działa tylko wtedy, gdy brama jest zamknięta. Zalecamy ustawienie wstępnego błyskania lampy ostrzegawczej na 2 sekundy **** Od 1 do 20 sekund aktywacji podczas pracy silników w fazie otwierania	2	0	20	s
19	ZWOLNIENIE ELEKTROZACZEPY PRZY OTWIERANIU	Z silnika M1 w fazie zamknięcia 0 = nieaktywne Od 1 do 30 sekund aktywacji silnika M1 w fazie zamykania, w celu ułatwienia odblokowania elektrozamka.	0	0	30	s
20	ZWOLNIENIE ELEKTROZACZEPY PRZY ZAMYKANIU	Z silnika M1 w fazie zamykania 0 = nieaktywne Od 1 do 30 sekund aktywacji silnika M1 w fazie zamykania, w celu ułatwienia blokady elektrozamka.	0 ***	0	30	s
21	ZMNIEJSZANIE NACISKU SILNIKA PRZY ZAMKNIĘCIU	Zwolnienie silnika z zamkniętego wyłącznika krańcowego. Funkcja przydatna w przypadku bram o niewielkiej masie. 0 = nieaktywne Od 1 do 10 poziomów zwalniania (1 = zwolnienie minimalne, 10 = zwolnienie maksymalne)	0	0	10	
22	MOMENT STARTOWY NIE FASTLINE	Szybki start silnika w fazie uruchamiania. Funkcja przydatna w sezonie zimowym, w przypadku bram o dużej masie. 0 = nieaktywne 1 = aktywne 2 = maksymalny	0	0	2	
23	OPÓŹNIENIE ZAMYKANIA PRZEZ SILNIK 1	Opóźnienie zamykania skrzydła 1, rozpoczynając od położenia bramy otwartej 0 = Off 1 = Od 1 do 180 s On	0	0	180	s
24	ENKODERA NIE FASTLINE	1 = OF (wykorzystanie enkodera wirtualnego) 2 = ON (wykorzystanie fizycznego enkodera silnika)	1	1	2	
25	IŁOŚĆ IMPULSÓW ENKODERA NIE FASTLINE	Od 1 do 10 impulsów obrotowych fizycznego enkodera (wyłącznie z parametrem 24 przy „2”)	1	1	10	
26	BLOK WEJŚĆ KARTY	0 = Wejścia karty aktywne 1 = Wejścia karty SBS-CLOSE-OPEN-PAR dezaktywowane UWAGA! Po wybraniu parametru 1 centralka wymaga wprowadzenia 4-cyfrowego hasła liczbowego, które należy wpisać ponownie, aby przywrócić parametr 0	0	0	1	
27	USTAWIENIA FABRYCZNE	Przywracanie ustawień domyślnych	0	0	1	

* Polecenie OTWIERANIE z nadajnika oraz z 14A aktywuje elektrozamek do otwierania/zamykania częściowego pieszego, gdy parametr ustawiony jest na wartość 3 lub 4. Czas aktywacji jest równy parametrowi 18

** Jeżeli wejście KONTROLKI BRAMA OTWARTA zostanie ustawione jako 4, wyjście należy podłączyć do cewki przekaźnika (cewka 24 Vdc). Połączyć styk przekaźnika z elektrozamkiem

*** Dla silników RÉVO USTAWIENIE FABRYCZNE = 2

**** Brama zamknięta = wyjście aktywne; Brama nie jest zamknięta całkowicie = wyjście jest wyłączone

6.2 - Odbiornik RX4Y

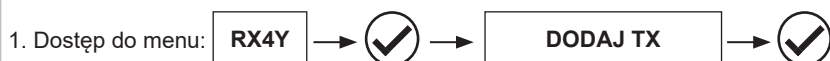
W przypadku takiej konieczności, można wybrać MENU ODBIORNIKA RX4X, które umożliwia zarządzanie parametrami radia. Postępować wg poniższej procedury:



DODAJ TX	Umożliwia zapisywanie nowego kodu w odbiorniku.
SKASUJ TX	Umożliwia kasowanie kodu zapisanego w odbiorniku.
SKASUJ WSZYSTKO	Kasuje całą pamięć odbiornika.
CZYTAJ PAMIĘĆ	Wyświetla kody zapisane w pamięci.
BLOKOWANIE/ODBLOKOWYWANIE PAMIĘCI	Odblokowuje lub blokuje pamięć odbiornika

DODAWANIE TX Z WYKORZYSTANIEM WYŚWIETLACZA

Za pomocą tej procedury można zaprogramować jeden lub większą liczbę nadajników w odbiorniku. (UWAGA: gdy w pamięci nie został zapisany jeszcze żaden nadajnik, pierwszy dodany nadajnik określi rodzaj stosowanego kodu – zmienny lub stały).



2. Wybrać rodzaj kanału, na którym ma zostać zaprogramowany przycisk (KANAL 1= krok po kroku; 2 = przejście piesze; 3 = otwieranie; 4 = on/off oświetlenia; 5 = zaprogramowanie wszystkich 4 kodów z funkcjami przypisanymi jak wyżej). Zatwierdzić, używając V.

3. Wcisnąć przycisk TX, który ma zostać zaprogramowany.

4. Po wciśnięciu zostanie wyświetlony komunikat: NADAJNIK ZAPROGRAMOWANY.

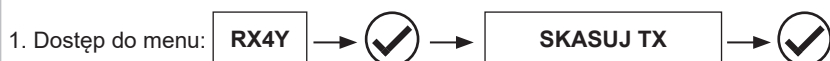
5. Aby wprowadzić kolejny kod, powtórzyć procedurę od punktu 3. Aby wyjść z menu, wcisnąć X.

Przycisk X ma zastosowanie na każdym etapie procedury.

Po 10 sekundach braku aktywności odbiornik kończy automatycznie fazę programowania.

USUWANIE TX Z WYKORZYSTANIEM WYŚWIETLACZA

Z wykorzystaniem tej procedury możliwe będzie usunięcie z pamięci odbiornika RX4Y kodu radiowego przy użyciu zaprogramowanego nadajnika.



2. Na żądanie wcisnąć przycisk kasowanego TX.

3. Po wciśnięciu zostanie wyświetlony komunikat: NADAJNIK SKASOWANY.

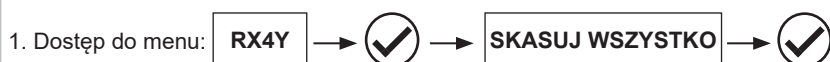
4. Aby wyjść z menu, wcisnąć X.

Przycisk X ma zastosowanie na każdym etapie procedury.

Po 10 sekundach braku aktywności odbiornik kończy automatycznie fazę kasowania.

KASOWANIE PAMIĘCI ODBIORNIKA RX4Y

Za pomocą tej procedury można skasować całą pamięć odbiornika.

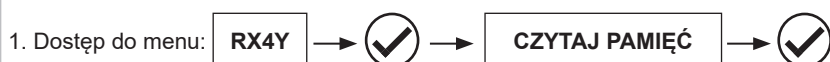


2. Zatwierdzić na żądanie, wykorzystując V, lub X, aby wyjść.

3. Po zatwierdzeniu zostanie wyświetlony komunikat: PAMIĘĆ SKASOWANA.

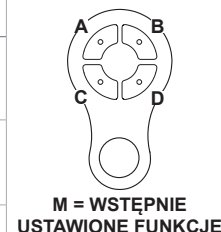
ODCZYT PAMIĘCI ODBIORNIKA

Za pomocą tej procedury możliwe jest wyświetlanie kodów radiowych znajdujących się w pamięci odbiornika RX4Y.



2. Przeglądać kody w pamięci, posługując się przyciskami ▲ i ▼. W pierwszym wierszu wyświetlacza zostanie wyświetlony numer nadajnika w pamięci, zaprogramowany kod radiowy oraz odpowiedni przycisk i kanał. W drugim wierszu zostanie wyświetlona możliwość skasowania danego kodu, poprzez zatwierdzenie przy użyciu V.

3. Aby wyjść z menu, wcisnąć X. Przycisk X ma zastosowanie na każdym etapie procedury.



BLOKOWANIE/ODBLOKOWYWANIE PAMIĘCI

Za pomocą tej procedury można zablokować i odblokować pamięć odbiornika RX4Y.

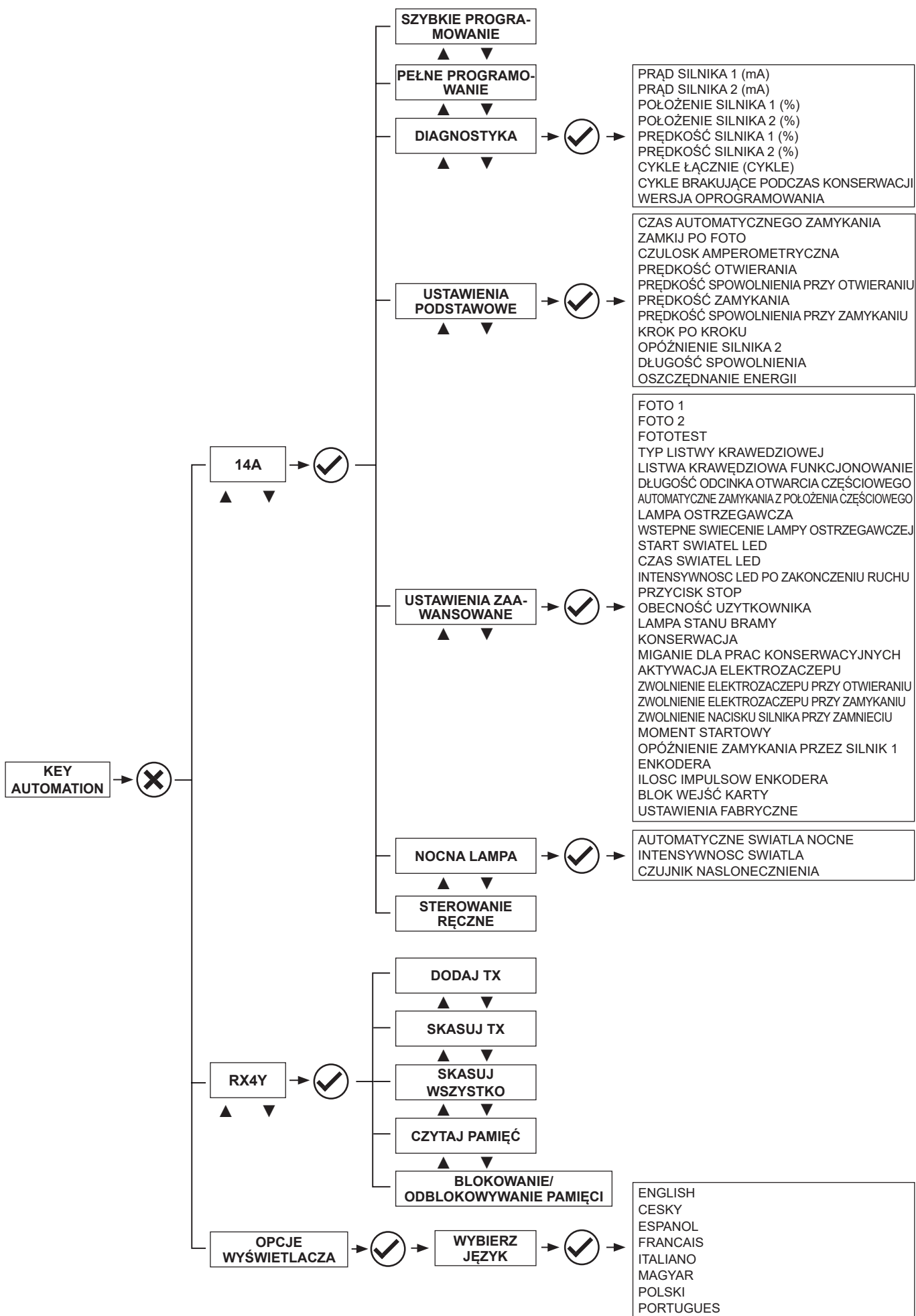


0 = OFF pamięć odblokowana

1 = OFF pamięć zablokowana

Uwaga: jeżeli odbiornik został zablokowany za pomocą urządzenia XR MANAGER, patrz instrukcja obsługi tego urządzenia.

6.3 – Wykres funkcji programatora



DICHIARAZIONE DI INCORPORAZIONE DI QUASI-MACCHINA DECLARATION OF INCORPORATION OF PARTLY COMPLETED MACHINERY

Il sottoscritto Nicola Michelin, Amministratore Delegato dell'azienda
The undersigned Nicola Michelin, General Manager of the company

Key Automation srl, Via Meucci, 23 - 30027 San Donà di Piave (VE) – ITALIA

dichiara che il prodotto tipo:
declares that the product type:

14A
Centrale di comando modulare a 24 Vdc
24 Vdc modular control unit

Models:
Models:

14AB, 14AB2, 14AB2F, 14AB2L, 14AB2FL, MA24, MA24F, PO24, PO24R

È conforme a quanto previsto dalle seguenti direttive comunitarie:
Is in conformity with the following community (EC) regulations:

Direttiva macchine / *Machinery Directive 2006/42/EC*
Direttiva compatibilità elettromagnetica / *EMC Directive 2015/30/EU*
Direttiva bassa tensione / *Low voltage Directive 2014/35/EU*
Direttiva RoHS / *RoHS Directive 2011/65/UE*

Secondo quanto previsto dalle seguenti norme armonizzate:
In accordance with the following harmonized standards regulations:

EN 55014-1:2006 + A1:2009 + A2:2011
EN 55014-2:1997 + A1:2001 + A2:2008
EN 62233:2008
EN 60335-1:2012 + A1 + A11, EN 60335-2-103:2015
EN 61000-3-2:2014, EN 61000-3-3:2013
EN 61000-6-2:2005, EN 61000-6-3:2007
EN 60950-1:2006: + A11:2009 + A1:2010 + A12:2011 + A2:2013

Dichiara che la documentazione tecnica pertinente al prodotto è stata redatta conformemente a quanto previsto dalla direttiva 2006/42/CE Allegato VII parte B e verrà fornita a fronte di una richiesta adeguatamente motivata dalle autorità nazionali.

Declares that the technical documentation is compiled in accordance with the directive 2006/42/EC Annex VII part B and will be transmitted in response to a reasoned request by the national authorities.

Dichiara altresì che non è consentita la messa in servizio del prodotto finché la macchina, in cui il prodotto è incorporato, non sia stata dichiarata conforme alla direttiva 2006/42/CE.

He also declares that is not allowed to use the above mentioned product until the machine, in which this product is incorporated, has been identified and declared in conformity with the regulation 2006/42/EC.

San Donà di Piave (VE), 12/04/17

Amministratore Delegato
General Manager
Nicola Michelin



Key Automation S.r.l.
Via Meucci, 23
30027 San Donà di Piave (VE)
P.IVA 03627650264 C.F. 03627650264
info@keyautomation.it

Capitale sociale 154.000,00 i.v.
Reg. Imprese di Venezia 03627650264
REA VE 326953
www.keyautomation.it



Key Automation S.r.l.

Via Meucci 23 - 30027 San Donà di Piave (VE)

T. +39 0421 307456 - F. +39 0421 65698

info@keyautomation.it - www.keyautomation.it

Instruction version

580IS14A REV.13